

Serie 4, Volledig geïntegreerde vaatwasser, 60 cm, VarioScharnier (o.a. geschikt voor IKEA-keukens) SMH4ECX10E



Optionele accessoires

SMZ2014	Korfinzet voor glazen met lange steel
SMZ5035	Decor conversion kit, stainless steel
SMZ5300	Wijnlazenhouder
SGZ0BI01	Roestvrijstalen bevestigingsstrip
SGZ1010	Verlengslang voor AquaStop
SGZ8BI00	Verbindingsset voor gedeelde deurfronten

Betere droogprestaties, zelfs voor keukens met een lage plintheogte en hoge inbouw.

- **Efficient Dry:** verbeterde droogprestaties door de automatisch geopende deur.
- **Flex-korven:** een flexibele en praktische oplossing voor eenvoudig inruimen van je vaatwasser.
- **Rackmatic-systeem:** bovenste korf tot 5 cm in hoogte verstelbaar in 3 verschillende posities.
- **Silence Plus:** de bijzonder stille vaatwasser met 42 dB.
- **Spraakbesturing:** bedien de vaatwasser met je stem dankzij Home Connect.

Technische Data

Energie-efficiëntieklasse ¹ : C
Energieverbruik per 100 cycli Eco-programma ² : 75 kWh/100 cycli
Aantal couverts: 14
Waterverbruik Eco-programma per cyclus ³ : 9.0 l
Programmaduur: 3:20 uur
Geluidsniveau: 42 dB(A) re 1 pW
Geluidsniveaукlasse: B
Inbouw/vrijstaand: Inbouw
Hoogte van afneembaar bovenblad: 0 mm
Inbouwafmetingen (hxbxd): 815-875 x 600 x 550 mm
Diepte met 90° geopende deur: 1150 mm
In hoogte verstelbare pootjes: Ja - alle vanaf voorzijde
Maximaal instelbare hoogte: 60 mm
Verstelbare sokkel: Horizontaal en verticaal
Nettogewicht: 36.6 kg
Brutogewicht: 39.0 kg
Aansluitvermogen: 2400 W
Minimale smeltveiligheid: 10 A
Spanning: 220-240 V
Frequentie: 50; 60 Hz
Reparatie-index: 9.0
Lengte elektriciteitsnoer: 175 cm
Type stekker: Normale stekker, 2-polig (Schuko-/Gardy, met aarding stekker wordt standaard meegeleverd)
Lengte toevoerslang: 165 cm
Lengte afvoerslang: 190 cm
EAN-code: 4242005437160
Type installatie: Volledig geïntegreerd



4 242005 437160

¹ Energie-efficiëntieklasse schaal van A tot G
² Energieverbruik in kWh per 100 cycli (in programma Eco 50 °C)
³ Waterverbruik in liter per cyclus (in Eco 50 °C programma)

Serie 4, Volledig geïntegreerde vaatwasser, 60 cm, VarioScharnier (o.a. geschikt voor IKEA-keukens) SMH4ECX10E

Betere droogprestaties, zelfs voor keukens met een lage plinthoogte en hoge inbouw.

Prestaties en verbruik:

- Energie efficiëntieklasse¹: C
- Energie² / Water³: 75 kWh / 9 liter
- Capaciteit: 14 standaard couverts
- Programmaduur⁴: 3:20 (u:min)
- Geluidsniveau: 42 dB(A) re 1 pW
- Geluidsniveau (extra stil programma): 41 dB(A) re 1 pW
- Geluidsefficiëntieklasse: B

Algemene informatie:

- 6 Programma's: Eco 50 °C, Auto 45-65 °C, Intensief 70 °C, Snel 65 °C, Stil 50 °C, Favoriet
- 4 Speciale functies: Home Connect, EfficientDry, Halve Belading, SpeedPerfect+
- MachineCare
- Voorspoelen
- DoseerAssistent: vaatwasmiddel wordt gelijkmatig verspreid
- EfficientDry en warmtewisselaar
- Home Connect via WiFi
- Add-On functies via Home Connect app: HygienePlus, Silence on Demand
- Glasbeschermingstechniek
- AquaSensor
- VarioScharnier: voor keukens met een lage plint of voor installatie op hoogte

Bediening / Gemak:

- Bedieningspaneel bovenzijde deur
- Engels
- Elektronische resttijdindicatie in minuten
- StatusLight

Comfort / Zekerheid:

- Flex-korven
- VarioLade voor bestek en klein servies
- EasySlide uittreksysteem in onderste korf
- RackMatic: in hoogte verstelbare bovenkorf (3 standen)
- Kopjes-étagère in bovenkorf (2x)
- Neerklapbare houders bovenkorf (2x)
- Neerklapbare bordenhouders onderkorf (2x)
- Kopjeshouder in onderkorf (2x)
- Korf-stopper: voorkomt dat onderste korf afwijkt
- Starttijdkeuze 1-24 uur
- EcoSilence Drive: meest energiezuinige en stille motortechnologie
- Akoestisch signaal bij einde programma
- Wasmiddeldetectie
- AquaStop: Bosch garantie in geval van waterschade - gedurende de levensduur van het apparaat

Toebehoren:

- Zelfreinigend filtersysteem met 3-voudig gegolfd filter
- Incl. dampbescherming voor werkblad
- Trechter voor zout

Technische specificaties:

- Afmetingen (hxbxd): 81.5 x 59.8 x 55 cm
- Materiaal kuip: roestvrij staal

¹ Schaal van energie-efficiëntieclassen van A tot G

² Energieverbruik in kWh per 100 cycli (in programma Eco 50 °C)

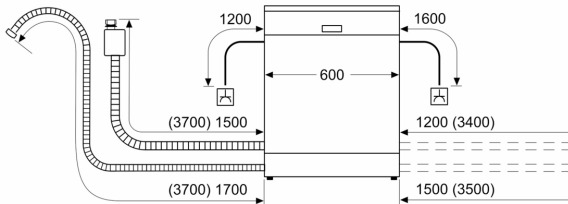
³ Waterverbruik in liters per cyclus (in programma Eco 50 °C)

⁴ Duur van het programma Eco 50 °C

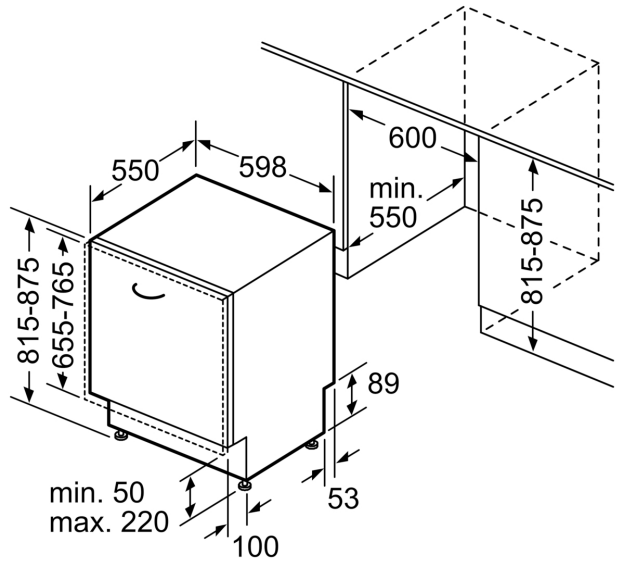
* De diverse garantiemogelijkheden zijn te vinden op de garantiepagina.

Serie 4, Volledig geïntegreerde vaatwasser, 60 cm, VarioScharnier (o.a. geschikt voor IKEA-keukens) SMH4ECX10E

Afmeting in mm



⚡ stopcontact
 () Waarde met verlengingsset



Afmeting in mm