



# Gebruikshandleiding & Instructies voor Installatie

Nexus 90 Dual Fuel (twee soorten brandstof)



## SPINAZIE EN ZALMTAART



### INGREDIËNTEN (Porties: 6)

- Voor het deeg:
  - 250 gr witte bloem
  - 125 gr boter, in blokjes
  - een snufje zout
  - 1 eetlepel water
- Voor de vulling:
  - 200 gr verse spinazie
  - 150 gr zalmfilet
  - zout en peper naar smaak
  - 500 ml crème fraîche
  - 50 gr Comte kaas, geraspt
  - 2 eieren

### BEREIDINGSWIJZE

1. Giet de bloem in een grote kom, voeg dan de boter, zout en water toe. Meng alles tussen je vingers tot je grove kruimels krijgt. Rol het vervolgens tot een bal en zet opzij.
2. Roerbak de spinazie en laat goed uitlekken (haal door een zeef indien nodig). Bak de zalm met een theelepel boter op een matig vuur gedurende 10 minuten. Verwarm de oven voor op 200 ° C / gasoven stand 6.
3. Klop de eieren, voeg de crème fraîche toe en meng goed. Rasp de Comte kaas en voeg toe aan het mengsel. Verkrummel de zalm in kleine stukjes en snijd de spinazie. Zet opzij.
4. Rol het bladerdeeg uit met een deegroller op een met bloem bestoven werkvlak en bekleed er een ingevette taartvorm mee. Giet het zalmengsel erover. Bak in de oven gedurende 25 minuten.

## CHOCOLADEBABKA



### SÅ HÄR LAGAR DU KÖTTBULLAR I TOMATSÅS:

### INGREDIËNTEN (Porties: 14)

- 250 gr witte bloem
- 5 eetlepels cacao-poeder
- 1 1/2 theelepel bakpoeder
- 3/4 theelepel baksoda
- 1 theelepel kaneelpoeder
- 1/2 theelepel zout
- 225 gr boter
- 250 gr suiker
- 1 theelepel vanille-extract
- 3 eieren
- 225 gr zure room
- De bovenlaag:
  - 275 gr pure chocolate chips
  - 125 gr gehakte pecannoten
- 4 eetlepels suiker
- 1 theelepel kaneelpoeder

1. De oven voorverwarmen op 180°C/gasstand 4. Een cakevorm van 25 cm invetten. Bloem, cacao-poeder, bakpoeder, baksoda, 1 theelepel kaneel en zout in een kom zeven en apart zetten.
2. In een middelgrote kom boter en 250 gr suiker met een elektrische mixer op hoge stand licht en luchtig opkloppen. De mixerstand op medium zetten en de vanille erdoor roeren. De eieren er 1 voor 1 door kloppen. De mixer op de lage stand zetten en afwisselend bloemmengsel en zure room erdoor kloppen, beginnend en eindigend met het bloemmengsel. Kloppen tot de ingrediënten grof gemengd zijn.
3. Voor de bovenlaag: in een kommetje chocolate chips, pecannoten, 4 eetlepels suiker en 1 theelepel kaneel tot een kruimeldeeg kneden. De helft van het beslag over de bodem van de cakevorm verdelen, bestrooi dit met de helft van het kruimeldeeg, daarover het resterende beslag en vervolgens het resterende kruimeldeeg. De bovenste laag lichtjes in het beslag drukken. Met een snelle, maar voorzichtige beweging met een mes door beslag en kruimeldeeg op en neer slaan. De cakevorm eenmaal tegen een hard oppervlak tikken zodat er geen luchtballen in het beslag zitten.
4. 40 minuten in de voorverwarmde oven bakken. De bovenkant van de cakevorm met aluminiumfolie afdekken en verder bakken tot een vleespen schoon uit het midden verwijderd kan worden (ong. 20 minuten langer). Laat de cakevorm 30 minuten op een rooster afkoelen, snijd vervolgens met een bot mes voorzichtig de randen los en laat de babka uit de cakevorm volledig afkoelen.

# Inhoud

---

<b>1. Voordat u Begint...</b>	<b>1</b>	<b>6. Problemen Oplossen</b>	<b>19</b>
Belangrijk!	1	<b>7. Installatie</b>	<b>21</b>
Installatie en Onderhoud	1	Geachte Installateur	21
Vreemde Geuren	1	Veiligheidseisen	21
Indien u Gas Ruikt	1	Ventilatie	21
Ventilatie	1	Het Fornuis Plaatsen	21
Persoonlijke Veiligheid	1	Ombouwen	21
Verzorging van Het Fornuis	2	Het Fornuis Plaatsen	23
Reiniging	2	Het Fornuis Verplaatsen	23
<b>2. Overzicht Fornuis</b>	<b>3</b>	Het Verplaatsen	24
Kookplaatbranders	3	De Stabiliteitsteun of -ketting Installeren	24
Wokbrander	4	Verplaatsen van Het Fornuis na de Installatie	24
De Wokstelling ( <i>Optie</i> )	<b>5</b>	Ombouwing voor een Ander Gas	25
De Bakplaat	5	Waterpas Stellen	25
De Gril / De Uitschuifbare Grill	6	Aansluiten op het Gas	25
De Ovens	7	Aansluiten op de Elektriciteit	26
Använda klockan	10	Eindcontroles	27
Accessoires	12	Klantenzorg	27
Ovenlicht	12	<b>8. Circuit Diagram</b>	<b>28</b>
<b>3. Tips Voor Het Koken</b>	<b>13</b>	<b>10. Technische Gegevens</b>	<b>29</b>
Tips Voor het Koken met de Timer	13		
Algemene Tips voor de Ovens	13		
<b>4. Bakrichtlijnen</b>	<b>14</b>		
<b>5. Het Fornuis Schoonmaken</b>	<b>15</b>		
Kookplaatbranders	15		
De Woksteun	15		
De Bakplaat	16		
Uitschuifbare Grill	16		
Bedieningspaneel en Deuren	16		
Ovens	17		
De Grote Oven	17		
Reinigingstabel	18		



# 1. Voordat u Begint...

Dank u voor de aanschaf van dit fornuis. Mits het op de juiste manier geïnstalleerd en gebruikt wordt, moet u er jarenlang zonder problemen op kunnen koken. Het is belangrijk dat u dit hoofdstuk leest voordat u begint, vooral als u niet eerder een fornuis met twee soorten brandstof gebruikt hebt.

## Belangrijk!

**⚠ Dit fornuis is uitsluitend bedoeld voor huishoudelijk gebruik. Indien het voor andere doeleinden wordt gebruikt, maakt dit eventuele garantie- of aansprakelijkheidsclaims wellicht ongeldig. In het bijzonder dient de oven NIET te worden gebruikt om de keuken te verwarmen. Dit maakt niet alleen claims ongeldig, maar is bovendien een verspilling van het gas en kan tot oververhitting van de bedieningsknoppen leiden.**

## Installatie en Onderhoud

Het fornuis moet worden geïnstalleerd conform de relevante instructies in dit boekje, de relevante voorschriften alsmede de vereisten van de plaatselijke gas- en energiebedrijven.

Zorg ervoor dat de gasvoeding en de stroomvoeding aangesloten en ingeschakeld zijn (het fornuis gebruikt stroom).

Het fornuis mag uitsluitend worden gerepareerd door een bevoegd onderhoudstechnicus en er mogen uitsluitend goedgekeurde reserveonderdelen worden gebruikt.

Voordat er met schoonmaken of onderhoudswerk wordt begonnen, dient u het fornuis altijd eerst te laten afkoelen en de stroom af te sluiten, tenzij deze handleiding iets anders aangeeft.

## Vreemde Geuren

De eerste keer dat u het fornuis gebruikt, geeft het wellicht een lichte geur af. Dit verdwijnt na korte tijd.

Voordat u het fornuis voor het eerst gebruikt, dient u al het verpakkingsmateriaal verwijderd te hebben. Zet de ovens op 200 °C en houd deze een uur aan om eventuele productiegeuren te verdrijven.

Voordat u de grill voor het eerst gebruikt, dient u de grill 30 minuten te laten lopen met de grillpan helemaal naar achteren op zijn plaats geduwd en de grilldeur open.

Zorg er voor dat de ruimte goed geventileerd is (zie 'Ventilatie' hieronder). We raden aan dat mensen met ademhalingsproblemen of een allergie het gebied tijdens deze actie even verlaten.

## Indien u Gas Ruikt

- NIET de elektrische schakelaars aan of uit zetten
- NIET roken
- GEEN open vuur gebruiken
- WEL het gas uitzetten bij de meter of cilinder
- WEL deuren en ramen open zetten om het gas te laten

ontsnappen

- WEL mensen uit de buurt van het betrokken gebied houden
- Bel het gasbedrijf

## Ventilatie

**⚠ Let op! Bij het gebruik van een fornuis komt er warmte en vocht vrij in de ruimte waarin het fornuis is geïnstalleerd. Zorg ervoor dat de keuken goed geventileerd is: houd bestaande ventilatiegaten open of installeer een aangedreven afzuigkap die de dampen naar buiten toe afvoert. Indien u gedurende lange tijd meerdere branders van het fornuis tegelijk gebruikt, dient u een raam open te zetten of een ventilator aan te zetten.**

## Persoonlijke Veiligheid

**⚠ Dit toestel NIET aanpassen.**

**⚠ Dit apparaat kan worden gebruikt door kinderen vanaf 8 jaar en ouder alsook door personen met verminderde fysieke, zintuiglijke of mentale capaciteiten of gebrek aan ervaring en kennis als ze onder toezicht staan of instructies kregen over het veilig gebruik van het apparaat en de mogelijke risico's inzien. Het apparaat is geen speelgoed voor kinderen. Schoonmaken onderhoud door de gebruiker mag niet door kinderen worden uitgevoerd zonder toezicht.**

**⚠ WAARSCHUWING: Het apparaat en de toegankelijke onderdelen worden heet tijdens gebruik. Wees voorzichtig en vermijd aanraking met verwarmingselementen. Kinderen jonger dan 8 moeten uit de buurt van het apparaat worden gehouden tenzij ze continu onder toezicht staan.**

**⚠ LET OP: Een langdurig kookproces moet regelmatig in de gaten gehouden worden. Een kort durend kookproces moet continu in de gaten gehouden worden.**

**⚠ Brandgevaar: GEEN voorwerpen op de kookplaten bewaren.**

**⚠ Het kookstel NIET achter een sierdeur installeren om oververhitting te voorkomen.**

**⚠ Toegankelijke delen worden bij gebruik heet en blijven na het koken een tijd heet. Houd baby's en kinderen uit de buurt van het fornuis en draag bij het gebruik van het toestel nooit losse of lohangende kleding.**

**⚠ Gebruik GEEN stoomreiniger om het fornuis te reinigen.**

Zorg ervoor dat de knoppen altijd in de uit-stand staan wanneer de oven niet in gebruik is en alvorens het fornuis te reinigen.

## Nederlands

- ⚠ **Zet de deur NIET langer open dan noodzakelijk is als de oven aanstaat, anders worden de knoppen wellicht heet.**
- ⚠ **Wanneer u de grill gebruikt, dient u ervoor te zorgen dat de grillpan op de juiste manier is geplaatst en helemaal naar binnen is geduwd, anders kunnen de bedieningsknoppen erg heet worden.**
- ⚠ **Dit apparaat beschikt over een koelventilator. Als een van de ovens of de grill in gebruik is, draait de ventilator om het bedieningspaneel en de bedieningsknoppen af te koelen.**

Zorg ervoor dat het fornuis op een veilige afstand van brandbare wandbekleding, spullen of gordijnen en dergelijke staat.

- ⚠ **Gebruik GEEN spuitbussen in de buurt van het fornuis terwijl het fornuis aanstaat.**

Gebruik indien mogelijk droge ovenwanten. Bij gebruik van vochtige wanten kunt u zich aan de stoom branden als u een heet oppervlak aanraakt. Gebruik geen handdoeken of andere dikke doeken in plaats van een ovenwant. Dergelijke doeken kunnen vlam vatten indien ze met een heet oppervlak in aanraking komen.

- ⚠ **Bedien het fornuis NOOIT met natte handen.**
- ⚠ **Dek de rekken, de bekleding en het bovenpaneel van de oven NIET af met aluminiumfolie.**
- ⚠ **GEBRUIK GEEN kookplaatbeschermers, folie of kookplaatafdekkers. Deze kunnen van invloed zijn op het veilige gebruik van uw kookplaatbranders en zijn een potentieel gevaar voor de gezondheid.**
- ⚠ **Verwarm in GEEN geval ongeopende voedselverpakkingen. De drukopbouw kan de verpakking doen stukbarsten, hetgeen letsel kan veroorzaken.**
- ⚠ **Gebruik GEEN onstabiele steelpannen. Laat de steel nooit aan de voorkant van de kookplaat uitsteken.**
- ⚠ **Gebruik GEEN pannen op de kookplaat die over de randen uitsteken.**

Laat de kookplaat nooit zonder toezicht aanstaan op een hoge temperatuur. Overkokende pannen kunnen rook veroorzaken en gemorst vet kan vlam vatten. Gebruik een frituurthermometer, indien mogelijk, om te voorkomen dat het vet boven het rookpunt wordt verhit.

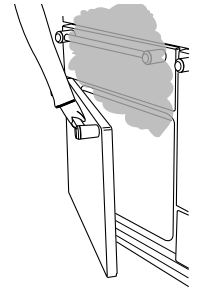
- ⚠ **WAARSCHUWING! Om te voorkomen dat het apparaat omvalt moet dit stabilisatiemiddel worden gemonteerd. Raadpleeg de instructies voor montage.**
- ⚠ **Laat frituurpannen NOOIT zonder toezicht aanstaan. Verwarm vet altijd langzaam en onder toezicht. Frituurpannen dienen slechts voor een derde vol vet te zitten. Indien u te veel vet in de pan doet, kan de pan overstromen wanneer u er eten bij doet. Indien u verschillende soorten olie of vet combineert bij het frituren, dient u de olie te vermengen voordat u het verhit, of, in het geval van vet, terwijl het smelt.**

Het voedsel dat u gaat frituren dient zo droog mogelijk te zijn. De rijp op diepvriesproducten of het vocht op verse voedselproducten kunnen het hete vet doen bruisen en overstromen. Wanneer u op hoge of gemiddelde temperaturen frituurt, dient u het vet goed in de gaten te houden zodat het niet overstromt of oververhit. Probeer nooit om pannen met heet vet te verplaatsen, vooral geen frituurpannen.

U mag de bovenkant van het rookkanaal (de sleuf aan de achterkant van het fornuis) niet gebruiken om borden of schalen op te warmen, theedoeken te drogen of boter zacht te maken.

- ⚠ **Probeer vetbranden niet met water te doven en pak brandende pannen nooit op. Draai de bedieningsknoppen uit en toen doof de vlammen door de pan volledig af te dekken met een deksel van de juiste maat of met een bakplaat. Gebruik een universeel poeder- of schuimblusapparaat, indien beschikbaar.**

Bij het bereiden van gerechten met een hoog vochtgehalte komt soms veel stoom vrij als u de ovendeur opentrekt. Ga niet te dicht bij de oven staan als u de deur opentrekt en laat de stoom wegtrekken.



Pas op dat er geen water bij het fornuis naar binnen sijpelt.

- ⚠ **Dit fornuis is zwaar, wees voorzichtig bij het verplaatsen.**
- ⚠ **Het apparaat is niet bedoeld om als externe timer of afzonderlijke afstandsbediening te worden gebruikt.**

## Verzorging van Het Fornuis

Daar stoom kan condenseren in waterdruppeltjes op het koele buitenoppervlak van de oven, is het tijdens het koken wellicht noodzakelijk om het vocht af te nemen met een zachte doek. Dit helpt tevens om te voorkomen dat de oppervlakken vervuilen of verkleuren door de kookdampen.

## Reiniging

Omwille van de hygiëne en de veiligheid dient het fornuis te allen tijde schoon te worden gehouden, aangezien vet en andere resten vlam kunnen vatten.

Maak uitsluitend de in deze handleiding vermelde onderdelen schoon. Wees voorzichtig bij het schoonmaken. Indien u een natte spons of doek gebruikt om gemorste resten van een heet oppervlak af te vegen, dient u op te passen dat u zich niet aan de stoom brandt. Sommige schoonmaakmiddelen veroorzaken schadelijke dampen wanneer ze met hete oppervlakken in aanraking komen.

## 2. Overzicht Fornuis



Het fornuismodel 90 met dubbele brandstofaansluiting (Afb.2.1) heeft de volgende eigenschappen:

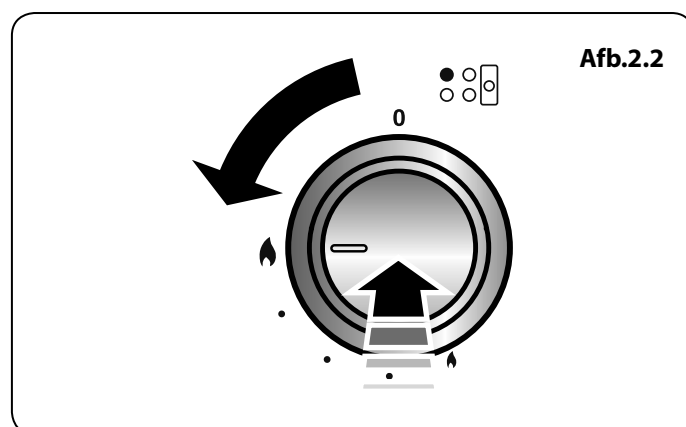
- A.** 5 kookplaatbranders inclusief 1 wokbrander
- B.** Een bedieningspaneel
- C.** Een uitschuifbare grill
- D.** Programmeerbare heteluchtoven
- E.** De grote heteluchtoven

### Kookplaatbranders

De tekeningen bij elk van de middelste knoppen geven aan welke brander deze bedienen. Elke brander is voorzien van een veiligheidsmechanisme dat de gasstroom afsluit indien de vlam uitgaat.

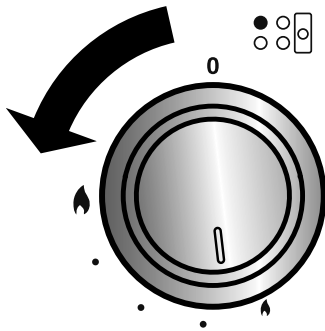
**Wanneer de ontstekingsknop wordt ingedrukt worden er bij elke brander vonken gemaakt – dit is normaal. Probeer niet een brander te demonteren of schoon te maken rond een brander terwijl er een andere brander brandt, omdat dit elektrische schokken kan veroorzaken.**

Als u een brander wilt ontsteken, duwt u de bijbehorende bedieningsknop in en draait u deze naar de hoge stand die wordt aangegeven met het symbool van de hoge vlam (🔥), (Afb.2.2).



## Nederlands

Afb.2.3

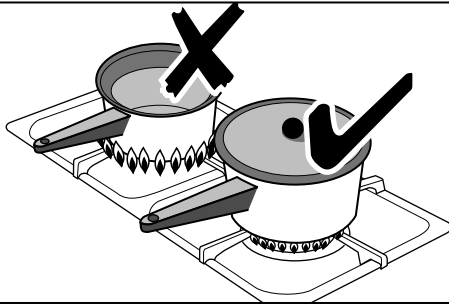


De ontsteker moet dan gaan vonken en het gas aansteken. Houd de knop ingedrukt zodat het gas ongeveer tien seconden door de brander kan stromen.

Als de brander uitgaat wanneer u de knop loslaat, dan is het veiligheidsmechanisme te vroeg geactiveerd. Zet de bedieningsknop in de UIT-stand en wacht een minuut voordat u het opnieuw probeert. Houd de bedieningsknop deze keer even langer ingedrukt.

U kunt de hoogte van de vlam regelen door de knop linksom te draaien (**Afb.2.3**). Op dit fornuis komt de lage stand na de hoge, niet tussen hoog en uit.

Afb.2.4



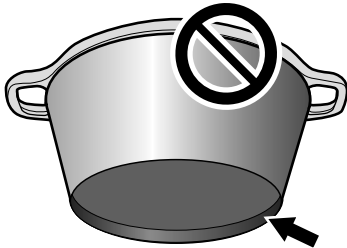
**Draai de regelknop uit wanneer een brandervlam uitgaat en wacht een minuut alvorens u hem weer aansteekt.**

Zorg ervoor dat de vlammen niet onder de pan uitsteken. Met een deksel op de pan wordt de inhoud sneller aan de kook gebracht (**Afb.2.4**).

Grote pannen moeten ruim van elkaar neergezet worden.

Gebruik geen pannen of ketels met een holle onderkant of met een uitstekende onderrand (**Afb.2.5**).

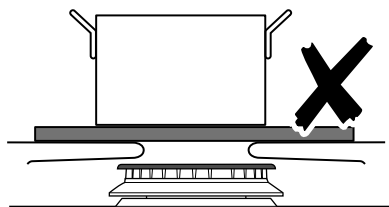
Afb.2.5



Het gebruik van sudderhulpmiddelen zoals matten van asbest of maas wordt AFGERADEN (**Afb.2.6**). Dergelijke hulpmiddelen belemmeren de werking van de brander en tasten wellicht de pannenroosters aan.

Vermijd tevens het gebruik van onstabiele en vervormde pannen die makkelijk kunnen kantelen, en gebruik geen pannen met een heel kleine diameter, zoals melkpannetjes, of pannetjes voor het pocheren van een ei (**Afb.2.7**).

Afb.2.6



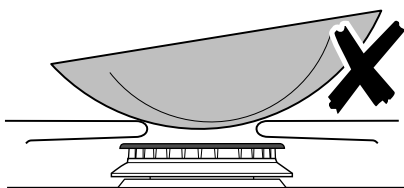
De minimum aanbevolen diameter voor pannen is 120 mm. De maximum toegestane diameter voor pannen is 260 mm.

Gebruik GEEN pannen op de kookplaat die over de randen uitsteken.

### Wokbrander

De wokbrander is zo gemaakt dat deze een gelijkmatige hitte over een groot gebied verspreidt. Deze brander is ideaal voor grote pannen en roerbakken (**Afb.2.8**).

Afb.2.7

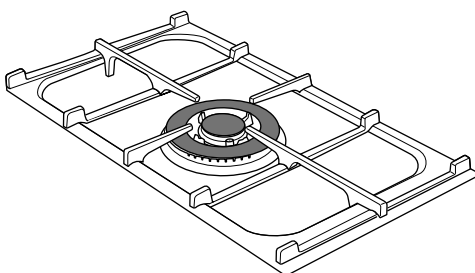


Voor het verwarmen van kleinere pannen zijn de bovengenoemde kleinere branders beter geschikt.

U kunt de onderdelen van de branderkop verwijderen voor reiniging; zie 'Het fornuis schoonmaken'.

U dient het emailoppervlak van de bovenkant van het fornuis rond de kookplaatbranders zo snel mogelijk schoon te maken nadat er gemorst is. Probeer het te verwijderen terwijl het email nog warm is.

Afb.2.8



**Opmerking:** Het gebruik van aluminium pannen kan metalen markeringen op het pannenrooster tot gevolg hebben. Dit heeft geen gevolgen voor de duurzaamheid van het email en u kunt het reinigen met een geschikt metaalpoetsmiddel.



## De Wokstellige (Optie)

De wokstellige is gemaakt voor een professionele wok van 35 cm. Als u een andere wok gebruikt, zorg dan dat deze goed in de stellige past. Wokken zijn er in een groot aantal vormen en maten. Het is belangrijk dat de wok goed op het pannenkooster staat - als de wok echter te klein is, kan de stellige deze niet goed steunen (**Afb.2.9**).

Let er bij het plaatsen van de stellige op dat de wok goed geplaatst wordt op de voor- en achterpootjes en dat hij goed steunt op een pannenkooster. Zorg dat de stellige stabiel is en dat de wok recht in de ring geplaatst wordt (**Afb.2.10**).

De stellige wordt erg heet tijdens gebruik, laat deze lang afkoelen voordat u hem oppakt.

## De Bakplaat

De bakplaat past in de linker ruimte, van voor naar achter (**Afb.2.11**). U kunt er rechtstreeks op koken. Zet er GEEN pannen op. De bakplaat is van een antiaanbaklaag voorzien. Metalen keukengerei (bijv. spatels) beschadigt deze laag. Gebruik keukengerei van hittebestendig plastic of hout.

- ⚠ **NIET dwars plaatsen, want dan past hij niet en is hij wankel (Afb.2.12).**
- ⚠ **NIET op een andere brander plaatsen. Hij past niet in de andere uitsparingen.**

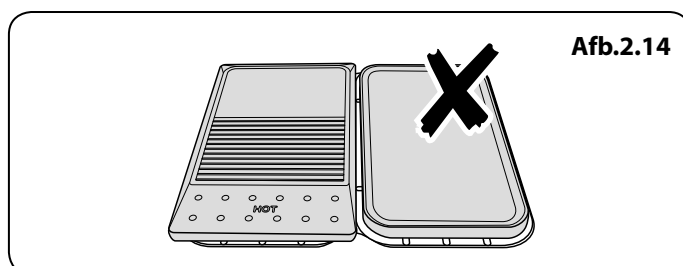
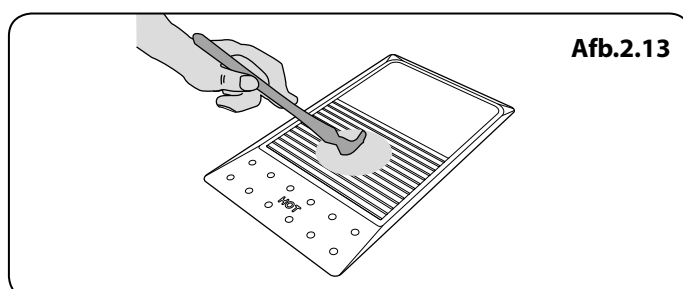
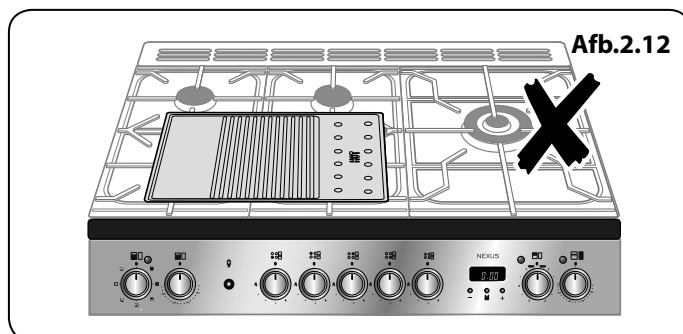
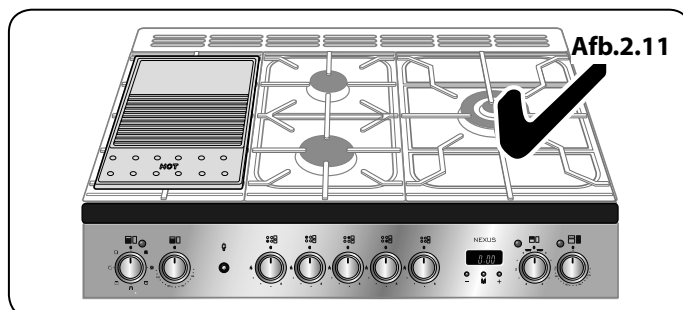
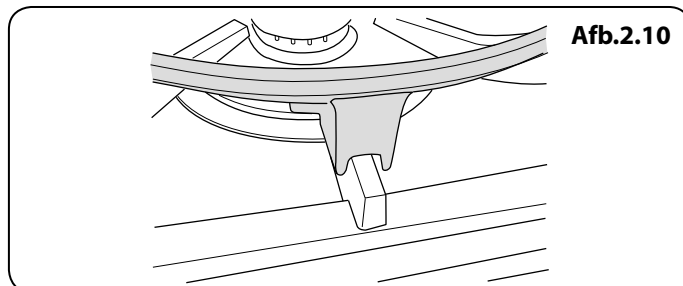
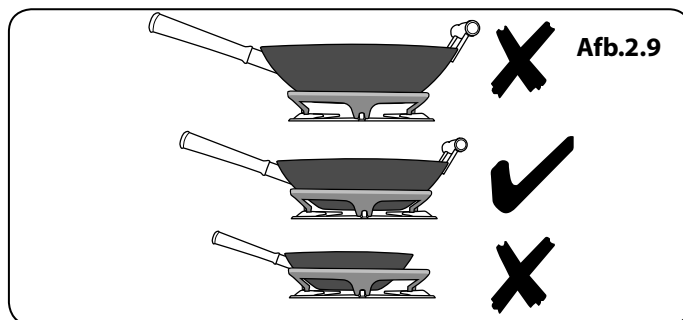
Plaats de bakplaat op het pannenkooster boven de kookplaatbranders. Controleer of hij er goed in zit.

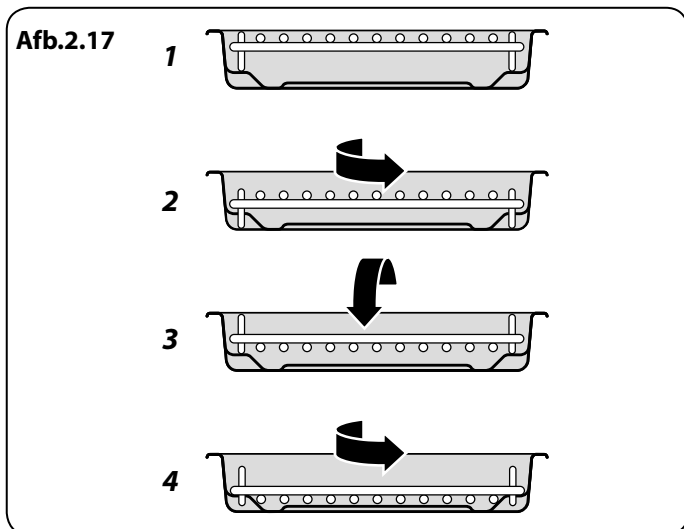
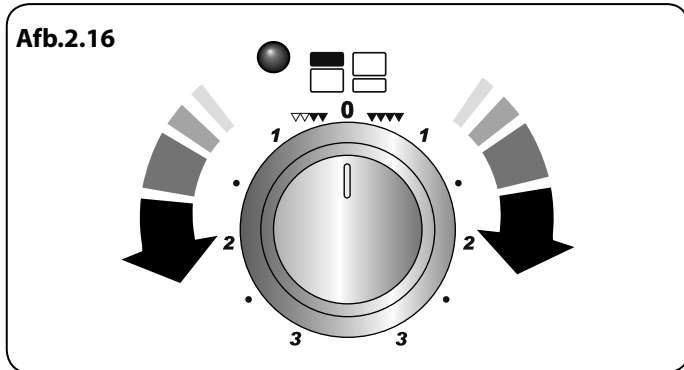
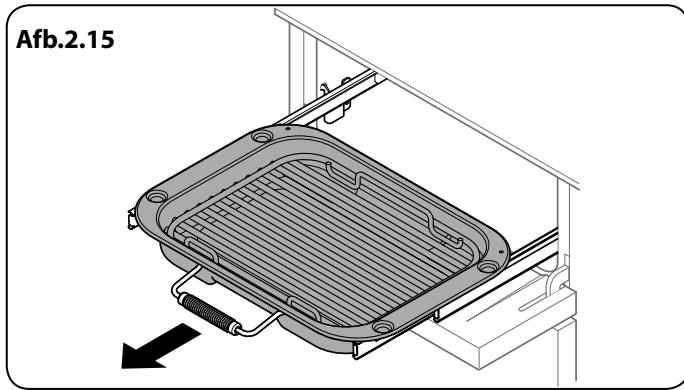
U kunt eventueel vóór gebruik een dunne laag kookolie op de bakplaat aanbrengen (**Afb.2.13**). Steek de kookplaatbranders aan. Regel de vlamhoogte af naar wens.

Laat de bakplaat **niet langer dan 5 minuten** opwarmen voordat u er eten op doet. Als u langer wacht, kan de plaat beschadigen. Zet de regelknop in de laatste stand, aangeduid met het kleine vlammetje, om het vuur lager te zetten.

- ⚠ **Laat altijd ruimte over aan de zijkanten van de bakplaat, zodat de gassen kunnen ontsnappen.**
- ⚠ **Zet in geen geval twee bakplaten naast elkaar (Afb.2.14).**

Laat de bakplaat na gebruik afkoelen voordat u hem schoonmaakt.





## De Gril / De Uitschuifbare Gril

Open de deur en trek de grillpan (Afb.2.15) naar voren met het handvat.

De grill heeft twee elementen waarmee het hele gebied van de pan verhit kan worden of alleen de rechterkant.

Pas de hitte aan door aan de knop te draaien. Draai de knop naar rechts om de hele grill te verwarmen (Afb.2.16).

Draai hem naar links om de rechterkant te verwarmen. Het neon waarschuwinglampje bij de grillbediening gaat aan.

Schuif voor het beste resultaat de slede terug in de grillkamer en verwarm het betreffende gedeelte van de grill voor gedurende twee minuten. The grillonderzetter kan worden verwijderd en het voedsel kan erop worden geplaatst terwijl u wacht tot de grill op temperatuur is.

**⚠ Laat de grill NOOIT langer dan enkele momenten aan zonder dat de grillpan eronder staat, anders kunnen de knoppen heet worden.**

Als de grill eenmaal op temperatuur is, dient u het draagstel er weer uit te schuiven. Nadat u het eten op de grillonderzetter hebt geplaatst, schuift u het draagstel terug de grillkamer in. Zorg ervoor dat hij er helemaal in geschoven is.

**⚠ Tijdens gebruik van de grill worden sommige van de onderdelen die binnen bereik zijn wellicht heet. Houd jonge kinderen uit de buurt.**

Het grillpanrooster kan op vier verschillende grillhoogten worden ingesteld door voor- en achterzijde en boven- en onderzijde te verwisselen (Afb.2.17).

Laat de grill niet langer dan enkele seconden branden zonder dat de grillpan eronder staat.

**⚠ Doe in geen geval de grilldeur dicht terwijl de grill aanstaat.**

## De Ovens

**De ovens werken alleen indien de klok op de juiste tijd is ingesteld. Raadpleeg het gedeelte 'De Klok' hieronder voor instructies voor de tijdsinstelling.**

*Verwijzingen naar linker- en rechteroven zijn gezien vanaf de voorkant van het fornuis.*

De linker oven is ofwel een heteluchtoven of een multifunctionele oven, afhankelijk van het model.

De grote rechteroven is een heteluchtoven

Heteluchtovens laten continu hete lucht circuleren, zodat het bakken sneller en gelijkmatiger verloopt. De aanbevolen baktemperatuur voor een heteluchtoven is over het algemeen lager dan voor een conventionele oven.

Naast de ovenventilator en het ventilatorelement is de oven uitgerust met twee extra verhittingselementen, eentje zichtbaar bovenin de oven en het andere onder de ovenbodem. Pas op dat u de bovinelementen en de elementdeflector niet aanraakt als u utenswaar in de oven zet of uit de oven verwijderd.

De multifunctionele oven heeft drie belangrijke bakfuncties, **hete lucht, met ondersteuning van hete lucht** en **conventioneel bakken**. Met deze functies kunt de meeste bereidingen uitvoeren.

Het **bruiningselement** en de **onderhitte** kunnen gebruikt worden aan het einde van het bakproces om de resultaten exact aan te passen aan uw wensen.

Gebruik **heteluchtgrillen** voor alles wat u wilt grillen en voor het op een veilige manier **ontdooien** van kleine hoeveelheden bevroren voedsel.

**Tabel 2.1** toont een overzicht van de multifunctionele standen.

De multifunctionele oven kan op vele manieren gebruikt worden. We raden u aan het bakproces goed in de gaten te houden totdat u vertrouwd bent met elke functie. Vergeet niet dat niet alle functies geschikt zijn voor elk soort voedsel.

Vergeet niet dat alle fornuizen anders zijn. De temperaturen in uw nieuwe ovens kunnen afwijken van die van uw vorige fornuis.

<b>Functie</b>	<b>Gebruik</b>
<b>Snelle Reactie</b>	Te snel opwarmen van de oven
<b>Ontdooien</b>	Om kleine hoeveelheden in de oven te ontdooien zonder hitte
<b>Heteluchtoven</b>	Een complete bakfunctie, overal gelijkmatige warmte; geweldig voor bakken
<b>Heteluchtgrillen</b>	Voor het grillen van vlees en vis met gesloten deur
<b>Met ondersteuning van hete lucht</b>	Een complete bakfunctie; geschikt voor bakken en braden
<b>Conventionele oven</b>	Een complete bakfunctie voor bakken en braden in de onderste helft van de oven
<b>Bruiningselement</b>	Om gerechten met kaas aan de bovenkant bruin en knapperig te bakken
<b>Onderhitte</b>	Om de bodem van quiches, pizza's of taarten krokant te bakken

**Tabel 2.1**

# Nederlands

## Multifunctionele Ovenstanden

### Heteluchtoven



Bij deze functie wordt de ventilator en het verhittingselement eromheen gebruikt. Er wordt een gelijkmatige hitte geleverd door de hele oven, zodat u grote hoeveelheden snel kunt bakken.

Het bakken in een heteluchtoven is vooral geschikt voor het bakken op verschillende roosters tegelijkertijd. Het is een goede, veelzijdige functie. Wellicht is het nodig de temperatuur met ongeveer 10 °C te verlagen, vergeleken met hoe u deze recepten in een conventionele oven bakte.

Als u de oven wilt voorverwarmen, moet u wachten tot het ovenlampje uit is voordat u het voedsel in de oven plaatst.

### Heteluchtgrillen



Bij deze functie wordt de ventilator gebruikt met het bovinelement aan. Zo wordt een meer gelijkmatige, minder intense hitte geleverd dan in een conventionele grill. Voor het beste resultaat plaatst u het te grillen voedsel op de bijgeleverde pan. Deze manier is ideaal voor het grillen van dikke stukken vlees of vis, omdat de circulerende lucht de intensiteit van de hitte in de grill vermindert. De ovendeur moet gesloten blijven tijdens het grillen, zodat u energie bespaart.

U zult ook merken dat u het voedsel niet zo erg in de gaten hoeft te houden en minder hoeft te draaien dan bij het normale grillen. Deze functie dient voorverwarmd te worden.

Voor de beste resultaten bevelen wij aan dat u de grillpan niet op het bovenste rek zet.

### Heteluchtcombinatieoven



Bij deze functie wordt er door de ventilator lucht gecirculeerd die verhit wordt door de elementen boven en onder in de oven. Door de combinatie van hete lucht en conventioneel bakken (hitte van onder en boven) is deze functie ideaal voor het bakken van grote gerechten die goed gaar moeten worden, zoals grote stukken vlees.

Het is ook mogelijk om op twee roosters tegelijkertijd te bakken. Dan moeten de twee gerechten omgewisseld worden tijdens het bakken, want bij deze functie is het bovenin heter dan onderin. Dit is een snelle, intensieve manier van bakken; houd het bakproces goed in de gaten tot u vertrouwd bent met deze functie.

### Conventionele Oven (Hitte van Boven en Onder)



Bij deze functie wordt de hitte van de bovenste en onderste elementen gecombineerd. Deze functie is vooral geschikt voor het bakken van vlees en deeggerechten, cakes en koekjes.

Het blootliggende bovinelement kan ertoe leiden dat sommige gerechten te snel bakken, daarom raden wij aan dergelijke gerechten in de onderste helft van de oven te plaatsen. Het kan ook zijn dat de oventemperatuur lager gezet moet worden.

Gelijksoortige gerechten die tegelijk worden gebakken moet u omwisselen om ze gelijkmatig te bakken.

### Bruiningselement



Bij deze functie wordt alleen het element boven in de oven gebruikt. Het is een handige functie voor het bruinen of afwerken van pastagerechten, groenten in saus en lasagne, omdat het te bruinen gerecht al heet is voordat overgeschakeld wordt naar het bovinelement.

### Onderhitte



Bij deze functie wordt alleen het onderste element gebruikt. In deze kookstand kunt u pizza- of quichebodems een krokant korstje geven of de bodem van een pasteikorst afbakken op een lager ovenrek. Het is ook een gematigde warmte, ideaal voor langzaam bakken van stoofschotels in het midden van de oven, of voor het verwarmen van borden. De functies voor het bruinen en de onderhitte zijn handige extra's in uw oven, waarmee u de flexibiliteit krijgt om uw gerechten perfect af te werken. In het gebruik zult u snel merken hoe u deze functies kunt combineren om uw kookvaardigheid te vergroten.

### Ontdooien



Met deze functie wordt er door de ventilator alleen koude lucht gecirculeerd. Zorg ervoor dat de temperatuurregeling op 0° staat en dat geen warmte wordt toegepast. Er komt geen hitte aan te pas. Hierdoor kunnen kleine gerechten als toetjes, taarten en stukken vlees, vis en gevogelte ontdooid worden.

Op deze manier ontdooien is sneller en zo kunnen de vliegen er niet bij. Stukken vlees, vis en gevogelte dienen op een rek boven een plaat geplaatst te worden om de druppels op te vangen. Niet vergeten het rek en de plaat te reinigen na het ontdooien.

Houd de ovendeur dicht tijdens het ontdooien.

Gebruik de oven niet om voedsel te ontdooien als de oven warm is. Hele kippen of grote stukken vlees dienen niet op deze manier ontdooid te worden. Dit kunt u beter in de koelkast doen.

Gebruik de oven niet om voedsel te ontdooien als de oven warm is of als de oven eraan heet is.

Controleer of het zuivelproduct, het vlees of het gevogelte helemaal ontdooid is voordat u het bakt.

## Het in Werking Stellen van de Ovens

De multifunctionele oven heeft twee bedieningen: een kookstandknop en een temperatuurknop (**Afb.2.18**)

### De Multifunctionele oven

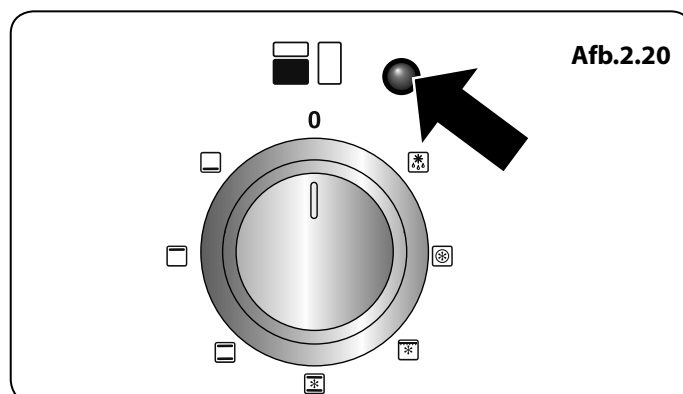
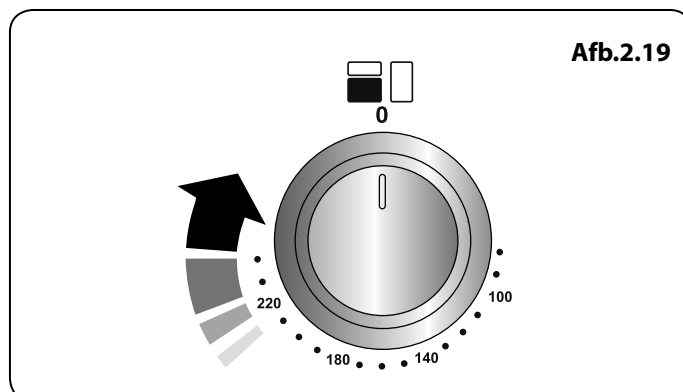
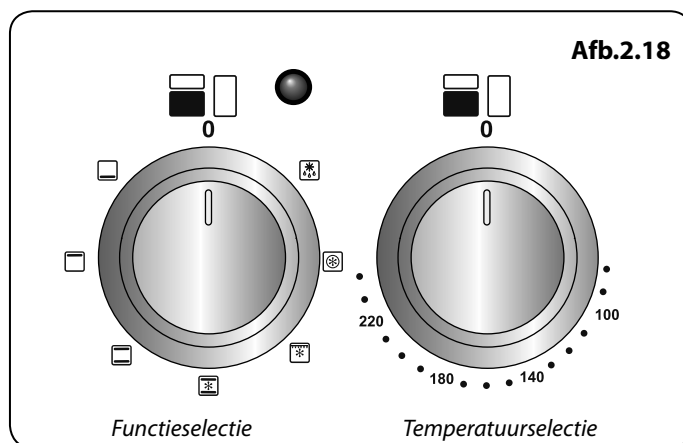
Draai de functieselectieknop richting bakfunctie. Draai de temperatuurknop naar de gewenste temperatuur (**Afb.2.18**).

Het ovenlampje gaat branden en dooft pas als de oven de ingestelde temperatuur bereikt heeft. Vervolgens begint het in- en uitschakelen tijdens het koken als de oven op de ingestelde temperatuur blijft (**Afb.2.20**).

### De Heteluchtoven

Draai de temperatuurknop naar de gewenste temperatuur (**Afb.2.19**).

Het ovenlampje gaat branden en dooft pas als de oven de ingestelde temperatuur bereikt heeft. Vervolgens begint het in- en uitschakelen tijdens het koken als de oven op de ingestelde temperatuur blijft (**Afb.2.20**).





## Nederlands

### Använda klockan

U kunt de klok gebruiken om de rechteroven aan en uit te zetten. **Klockan måste ställas in och visa rätt tid för att ugnen ska fungera.**

**Opmerking:** Wanneer u de timerfuncties wilt gebruiken, moet eerst de klok naar wens worden ingesteld, voordat de oventemperatuur wordt ingesteld.

Ugnen kan sättas på när tillagningssymbolen [🔥] visas.

#### De tijd instellen

1. LCD-klockan visas i (Afb.2.21). När spisen väl är ansluten och påslagen, blinkar displayen ( 0:00 ) och tidräkningen startar från ( 0:00 ).
2. Du ställer in klockan genom att samtidigt trycka på knapparna [+] och [-]. Punkten mellan timmar och minuter börjar blinka i fem sekunder. Medan punkten blinkar kan du trycka på någon av knapparna [+] och [-] för att ställa in rätt tid.

**BELANGRIJK: de rechteroven werkt pas als de klok is ingesteld.**

#### De minute minder instellen

Minutkontrollfunktionen [△] låter dig ställa in nedräkningen från 00.01h till 23.59h, och när nedräkningen är klar ljuder ett larm.

1. Tryck en gång på lägesknappen [M] (Afb.2.22). Klocksymbolen [△] blinkar på displayen. Välj önskad nedräkning från 00.01h till 23.59h med knappen [+] (Afb.2.23). Nedräkningen startar automatiskt och symbolen [△] visas på displayen.
2. När den inställda tiden har förflutit, ljuder ett larm.
3. Tryck på vilken knapp som helst för att tysta larmet.

#### De kookwekker resetten

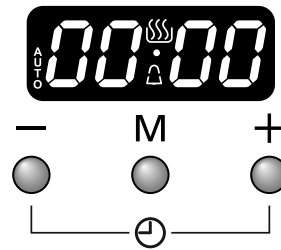
Om de kookwekker te resetten kiest u eerst het kookwekkerprogramma door op de modustoets [M] te drukken. Druk vervolgens tegelijkertijd op de [+] en [-] toetsen.

- De 'bakperiode', ofwel hoe lang u de oven aan wilt hebben (dur).
- De 'stoptijd', ofwel wanneer u de oven wilt laten uitschakelen. (End).

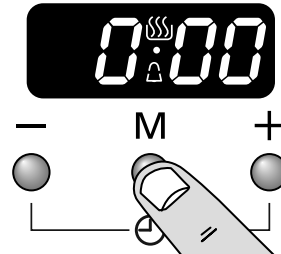
#### Om de rechteroven op een bepaalde tijd van de dag stoppen

1. Druk 3 keer op de modustoets [M] totdat de display knippert (Einde) (Afb.2.24).
2. Selecteer de "stoptijd" met behulp van de [+] en [-] toetsen. De display laat de huidige tijd zien en de AUTO en Kook symbolen (Afb.2.25).
3. Wanneer de "stoptijd" bereikt wordt, gaat een alarm af en stopt de oven. Het woord AUTO knippert op de display (Afb.2.26).
4. Wanneer het koken gedaan is, gaat een alarm af. Druk op een knop om het alarm te stoppen en ga terug naar

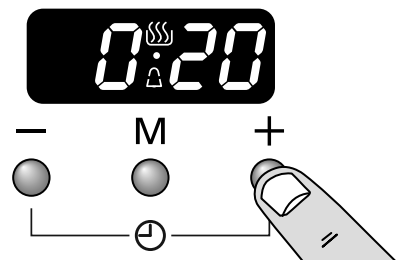
Afb.2.21



Afb.2.22



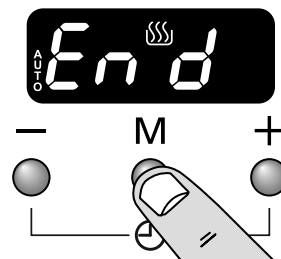
Afb.2.23



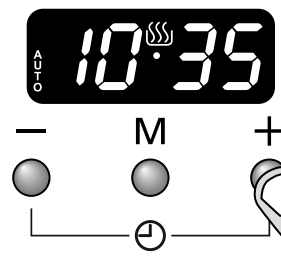
#### TOP TIP

By pressing the mode [M] whilst **Minute Minder** is counting down, it is possible to see time remaining or adjust the countdown time using the [+] or [-] buttons.

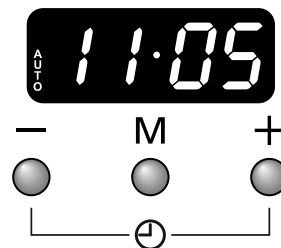
Afb.2.24



Afb.2.25



Afb.2.26



handmatig koken. Als het alarm niet wordt stopgezet, zal het na ongeveer 7 minuten automatisch stoppen.

### De rechteroven starten en dan stoppen met behulp van de timer

Stel de rechteroven in op automatisch starten en stop het gebruik van de combinatie "kookperiode" en "stoptijd"

**Opmerking: U kunt geen starttijd instellen – deze wordt automatisch bepaald aan de hand van de ingestelde 'kookperiode' en 'stoptijd'.**

1. Druk op de modustoets [M] totdat de display gaat knipperen (dur) (**Afb.2.27**). Stel vervolgens de "kooktijd" in met behulp van de [+] en [-] toetsen.
2. Druk op de modustoets [M] totdat de display knippert (End) (**Afb.2.28**). Stel vervolgens de "stoptijd" in met behulp van de [+] en [-] toetsen. De huidige tijd wordt samen met het woord "AUTO" getoond (**Afb.2.29**).
3. Stel de oven op de gewenste kooktemperatuur in.
4. Tijdens de "kookperiode" is het kooksymbool [☼] in de display verlicht.
5. Wanneer het koken gedaan is, gaat een alarm af. Druk op een knop om het alarm te stoppen en ga terug naar handmatig koken. Als het alarm niet wordt stopgezet, zal het na ongeveer 7 minuten automatisch stoppen.

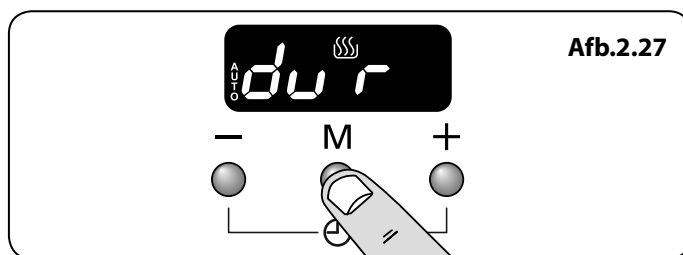
### Het schermje geeft AUTO weer, maar u wilt handmatig koken

U kunt alle automatische instellingen annuleren door tegelijk op de [+] en [-] toetsen te drukken.

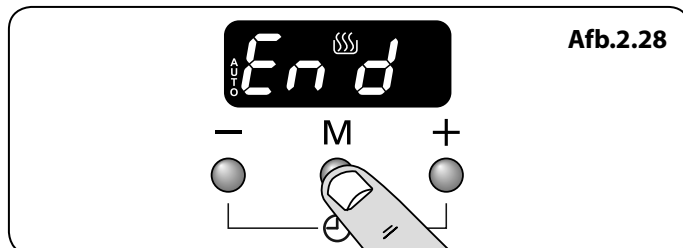
### De frequentie van het alarm wijzigen

Het is mogelijk de alarmfrequentie te wijzigen.

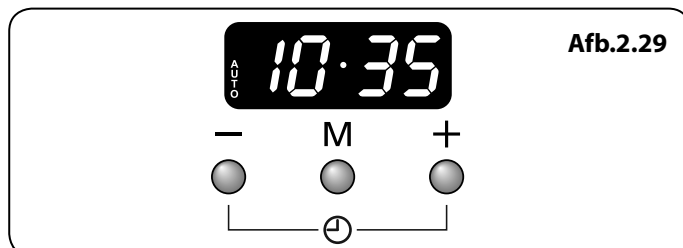
1. Druk tegelijk op de [+] en [-] toetsen, druk vervolgens op de modustoets [M]. De display toont: "ton 1, 2 of 3" (**Afb.2.30**).
2. Om een toon te selecteren drukt u op de [-] toets totdat de gewenste toon is bereikt (**Afb.2.31**).



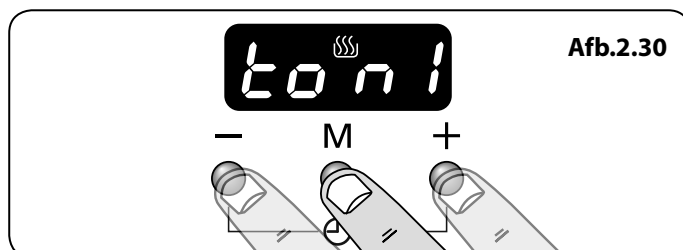
Afb.2.27



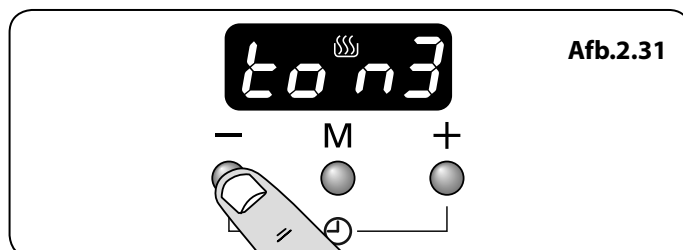
Afb.2.28



Afb.2.29



Afb.2.30



Afb.2.31

## Nederlands

### Accessoires

#### De Ovenrekken – Hoofd Linkeroven

Behalve platte rekken, hebben sommige modellen ook een rek met verlaagd niveau (**Afb.2.32**) wat meer mogelijkheden geeft voor indeling van de oven.

De ovenrekken zijn makkelijk in en uit de oven te schuiven. Trek aan het rek tot de achterkant van het rek wordt tegengehouden door de aanslagen van de inschuifrichels (**Afb.2.33**). Til de voorkant van het rek op om de achterkant van het rek onder de aanslag door te halen. Trek het rek er vervolgens uit (**Afb.2.34**).

Om een rek in de oven te schuiven, kiest u een inschuifrichel en duwt u tegen het rek tot de achterkant van het rek tegen de achteraanslag aan zit. Til de voorkant van het rek op om de achterkant van het rek onder de achteraanslagen door te halen. Duw het rek vervolgens helemaal in de oven (**Afb.2.35**).

#### De Ovenrekken – Rechteroven

De grote oven is voorzien van vier normale ovenrekken (**Afb.2.36**) en een bordenwarmer (**Afb.2.37**).

In de grote oven kunt u alle vier rekken tegelijk gebruiken; maar zorg wel dat er voldoende ruimte tussen zit zodat de warme lucht goed kan circuleren.

#### Het Handyrack (Hoofdoven)

Het 'Handyrack' (**Afb.2.38**) past op de deur van de linker hoofdoven. Het is eenvoudig om er voedsel op te bereiden want u kunt erbij als de deur geopend wordt.

Het 'Handyrack' heeft een maximumcapaciteit van 5,5 kg. Het 'Handyrack' dient uitsluitend te worden gebruikt in combinatie met de bijgeleverde braadslee die op het 'Handyrack' past. Andere blikken zijn wellicht onstabiel.

Hij kan op twee verschillende hoogtes geplaatst worden. Een van de ovenrekken moet worden verwijderd en het andere moet op de juiste hoogte worden gezet.

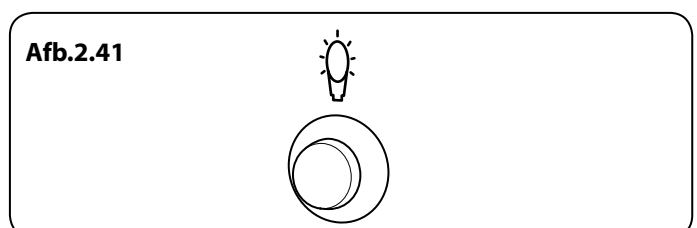
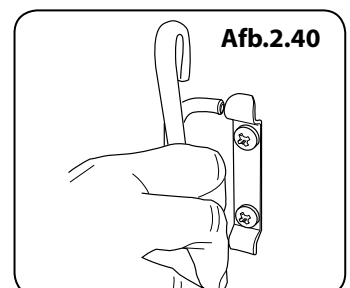
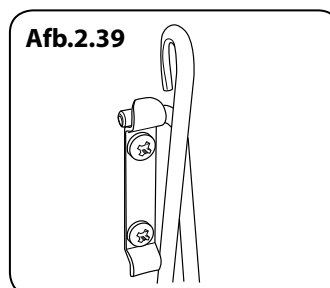
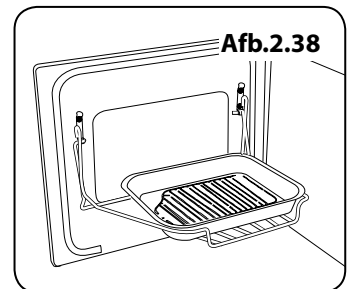
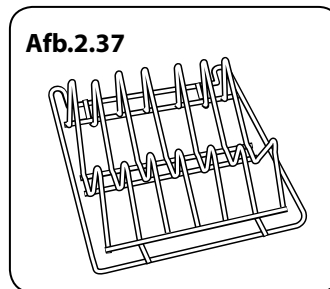
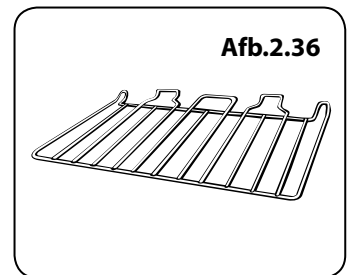
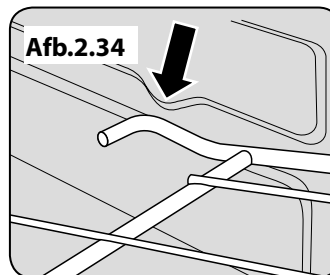
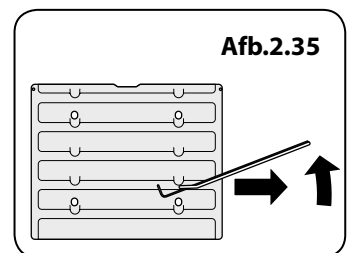
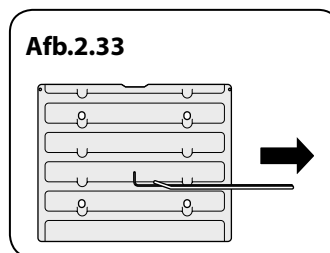
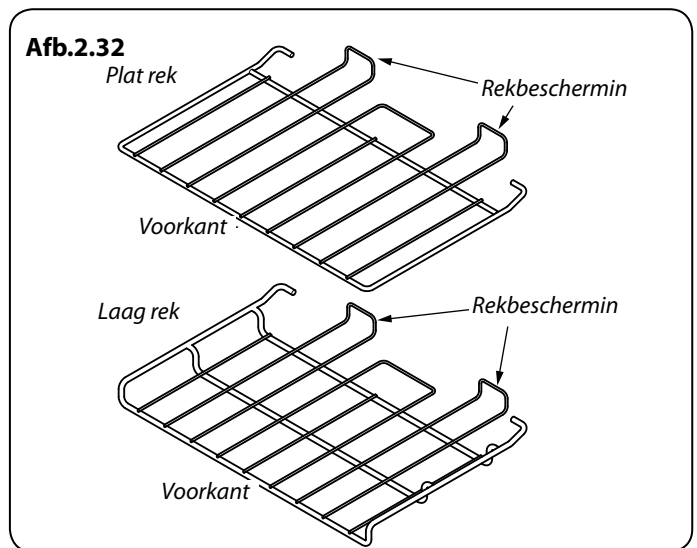
Terwijl het 'Handyrack' op het hoogste rek staat, kunt u andere gerechten bereiden door ze op het onderste rek van de oven of op een ovenrek helemaal onderin de oven te plaatsen. Terwijl het 'Handyrack' op het laagste rek staat, kunt u de tweede rekstand van de oven gebruiken om andere gerechten te bereiden.

U kunt het 'Handyrack' aanbrengen door een kant ervan op de deurhaak te plaatsen (**Afb.2.39**). Trek de andere kant uit en klem het vast aan de andere deurhaak (**Afb.2.40**).

#### Ovenlicht

Druk op de knop om het licht aan te doen (**Afb.2.41**).

Als het ovenlicht stuk is, moet u eerst de stroom afsluiten voordat u het lampje vervangt. Zie het deel 'Problemen Oplossen' voor informatie over hoe u het ovenlicht vervangt.



### 3. Tips Voor Het Koken

---

#### Tips Voor het Koken met de Timer

Indien u meerdere gerechten wilt bereiden, dient u gerechten te kiezen die ongeveer even lang duren. U kunt de kooktijd voor een bepaald gerecht echter verlengen door een kleine container te gebruiken en deze in aluminiumfolie te wikkelen, of juist verkorten door een kleinere hoeveelheid te bereiden of een grotere container te gebruiken.

- ⚠ Plaats geen warm eten in de oven als u de timer gaat gebruiken.**
- ⚠ Gebruik de oven niet met de timer indien deze reeds warm is.**
- ⚠ Gebruik de oven niet met de timer indien de oven ernaast warm is.**

Bij het bakken van heel gevogelte dient u het gevogelte volledig te ontdooien voordat u het in de oven plaatst. Controleer of het vlees of het gevogelte helemaal gaar is voordat u het opdiend.

#### Algemene Tips voor de Ovens

Duw de rekken altijd helemaal tot achterin de oven.

Bakplaten, braadsleeën en dergelijke moeten midden op de ovenrekken geplaatst worden. Zet de platen en schotels niet tegen de zijkanten van de oven aan, anders kan het gerecht te hard bruinen.

Voor gelijkmatig bruinen wordt een maximale maat bakplaat aanbevolen van 340 bij 340 mm voor de linker (hoofd)oven en 232 bij 321 mm voor de rechter (grote) oven.

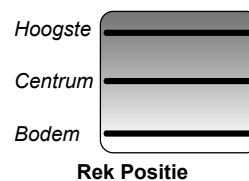
**Zet de ovendeur NIET langer open dan noodzakelijk is als de oven aan staat, anders worden de knoppen erg heet.**

- Laat altijd ongeveer een vingerbreedte ruimte vrij tussen verschillende gerechten op hetzelfde rek. Zo kan de hitte goed circuleren rond de gerechten.
- Indien u groenten aan het hete vet van een braadstuk gaat toevoegen, moet u de groente goed drogen of van een dunne laag bakolie voorzien om spetters te voorkomen.
- Als gerechten tijdens het bakken kunnen gaan koken en druppen, plaats deze dan op een bakplaat.
- De 'Cook & Clean' bekledingspanelen (zie *'Het Fornuis Schoonmaken'*) werken beter als vetspetters vermeden worden. Bij het braden van vlees dient u het vlees af te dekken.
- Er komt voldoende hitte uit de oven tijdens het bakken om borden te verwarmen in de grill.
- Als u de onderkant van een hartige taart wilt bruinen, verwarm dan een bakplaat 15 minuten voor voordat u het gerecht in het midden van de plaat plaatst.

## 4. Bakrichtlijnen

De opgegeven bedieningsinstellingen voor de oven en de baktijden in de onderstaande tabel zijn alleen bedoeld als **RICHTLIJN**. U kunt de temperatuur naar eigen inzicht aanpassen om het gewenste resultaat te bereiken.

Voedsel wordt in een heteluchtoven bij een lagere temperatuur bereid dan in een conventionele oven. Bij gebruik van recepten dient de temperatuur van de heteluchtoven met 10 °C en de kooktijd met 5-10 minuten verlaagd te worden. De temperatuur in een heteluchtoven is overal in de oven gelijk – u kunt dus elk rek gebruiken.



H - Hoogste, C - Centrum, B - Bodem

Voedsel	Conventionele Oven		Heteluchtoven		Baktijd (Bij Benadering)	
	Temperatuur °C	Rek Positie	Temperatuur °C			
<b>Gebraden Vlees</b>						
Rundvlees met bot	160	C	150	20-25 minuten per 500g +20-25 minuten.	Gevuld en opgerold - Voeg ongeveer 10 minuten per 500 gr toe aan bovenstaande baktijden of bak op 200°C gedurende 20 minuten en op 160°C gedurende de resterende tijd.	
	200	C	190	15-20 minuten per 500g +15-20 minuten.		
Rundvlees zonder bot	160	C	150	30-35 minuten per 500g +30-35 minuten.		
	200	C	190	20-25 minuten per 500g +20-25 minuten.		
Lamvlees	160	C	150	30-35 minuten per 500g +30-35 minuten.		
	200	C	190	25-30 minuten per 500g +25-30 minuten.		
Varkensvlees	160	C	150	35-40 minuten per 500g +35-40 minuten.		
	200	C	190	25-30 minuten per 500g +25-30 minuten.		
<b>Gevogelte</b>						
Kip (2,3 kg)	160	C	150	20-25 minuten per 500g +20-25 minuten.	Gevuld gevogelte - Bak op 200°C of op 200°C gedurende 20 min en op 160°C gedurende de resterende tijd.	
	200	C	190	15-20 minuten per 500g +15-20 minuten.		
Kalkoen (4,5 kg)	160	C	150	25-30 minuten per 500g +25-30 minuten.		
	200	C	190	20 minuten per 500g +20 minuten.		
Kalkoen (over 4,5 kg)	160	C	150	20 minuten per 500g +20 minuten.		
	200	C	190	15 minuten per 500g +15 minuten.		
Eend / Eendje	160	C	150	25-30 minuten per 500g.		
<b>Stoofschotel</b>	140-150	C	130-140	2-4 uren volgens recept.		
<b>Vis</b>	190	C/B	180	Filets 15-20 minuten.	De conventionele oven gebruiken: laat als u met twee platen kookt, minimaal een richel open tussen de platen. Plaats de baklade met de voorzijde tegen de voorzijde van de ovenplaat. Plaats de baklade met de voorzijde tegen de voorzijde van de ovenplaat.	
	190	C/B	180	Hele vis 10 minuten per 500g +10 minuten.		
	190	C/B	180	Steaks afhankelijk van dikte.		
<b>Cake</b>						
Met zeer veel vruchten	140	C/B	130	45-50 minuten per mengsel van 500g.		
Met veel vruchten	150	C/B	140	2½ aan 3 uren.		
Licht cake	170	C	160	20-30 minuten.		
<b>Deeggerechten</b>						
Vruchtentaart	200	C	190	35-40 minuten.	U kunt maximaal met drie platen tegelijk koken in een ventilatoroven, maar zorg ervoor dat er tussen elke kookplaat minimaal een open richel zit.	
Taartjes	200	C	190	10-20 minuten afhankelijk van de omvang.		
Bladerdeeg	230	C	220	20-40 minuten afhankelijk van de omvang.		
<b>Brood</b>	220	C/H	210	20-30 minuten.		
<b>Schuimgebak</b>	100	C	90	2-3 uren.		



## 5. Het Fornuis Schoonmaken

Sluit altijd eerst de stroom af voordat u het fornuis grondig schoonmaakt. Laat vervolgens het fornuis afkoelen.

**⚠ Gebruik in geen geval verfabijtmiddelen, soda, bijtmiddelen, biologische poeders, bleek, bleekmiddelen met chloor, ruwe schuurmiddelen of zout.**

**⚠ Meng geen verschillende schoonmaakmiddelen door elkaar – dit leidt wellicht tot gevaarlijke reacties.**

Alle delen van het fornuis kunnen met warm zeepwater worden schoongemaakt – **Pas echter op dat het zeepwater niet bij het fornuis naar binnen sijpelt.**

Denk eraan dat u de stroom na afloop weer aansluit en de klok weer instelt voordat u het fornuis weer gebruikt.

### Kookplaatbranders

Sommige modellen zijn voorzien van een aparte sierring die op de branderkop past.

U kunt de branderkoppen en -kappen verwijderen om ze schoon te maken.

**⚠ Stop de branderkoppen niet in de vaatwasser.**

Zorg ervoor dat ze goed droog zijn voordat u ze weer aanbrengt.

### De Branders met Enkele Ring

Let bij het monteren van de branderkop op dat de lijnen van de inkeping in lijn zijn met de elektrode of opening in de basis. Controleer of de branderkop vlak is en of de kap centraal op de branderkop is aangebracht (**Afb.5.1**).

### Wokbranders

De wokbranders zijn wat ingewikkelder maar ook hij kan gedemonteerd worden voor reiniging.

Bij het monteren van de wokbranders (**Afb.5.2**), de grote basisring omkeren en het 'D' - vormige gebied zoeken (**Afb.5.3**). De kop draaien tot de 'D' die van de branderbasis heeft gevonden. De kop omdraaien en op de branderbasis plaatsen.

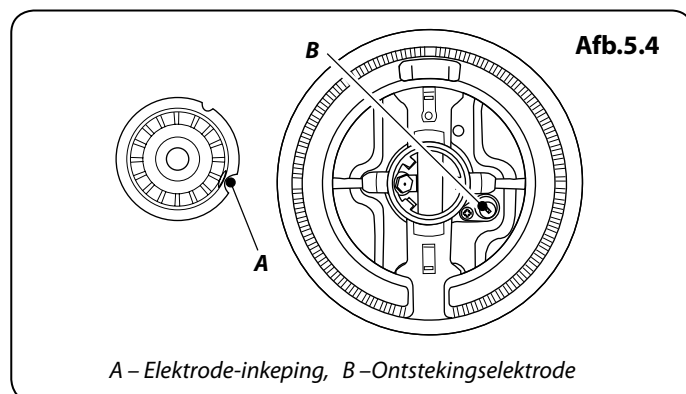
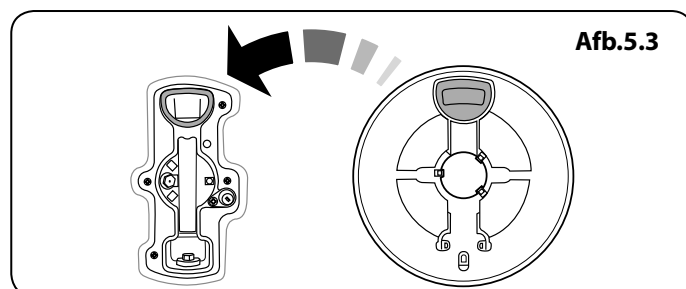
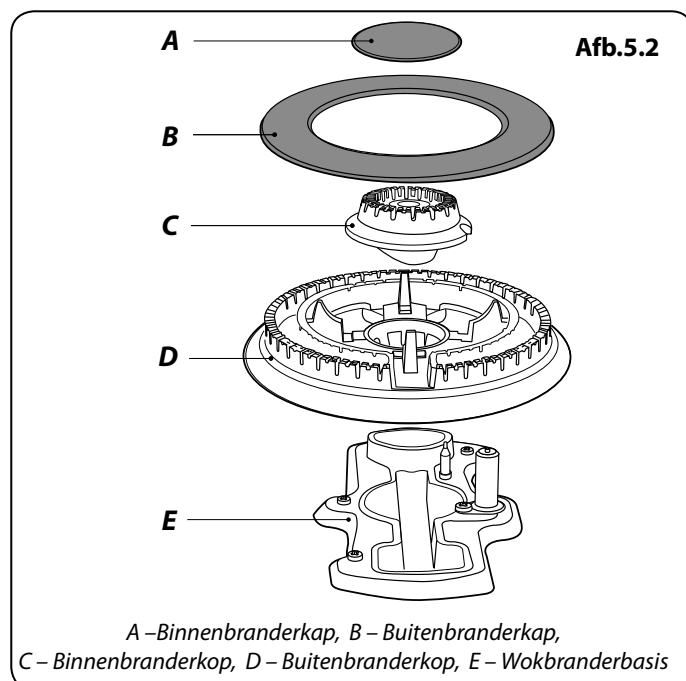
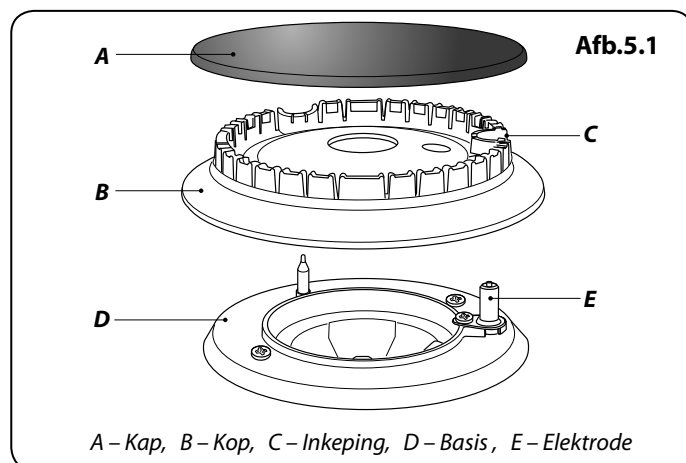
Om de kleine binnenbranders te monteren, de grotere elektrode-inkeping in de branderrand zoeken. Breng deze in lijn met de grote ontstekings elektrode en plaats de binnenbranders op de grote basisring (**Afb.5.4**).

Monteer nu de twee branders en let op dat zij goed zijn geplaatst.

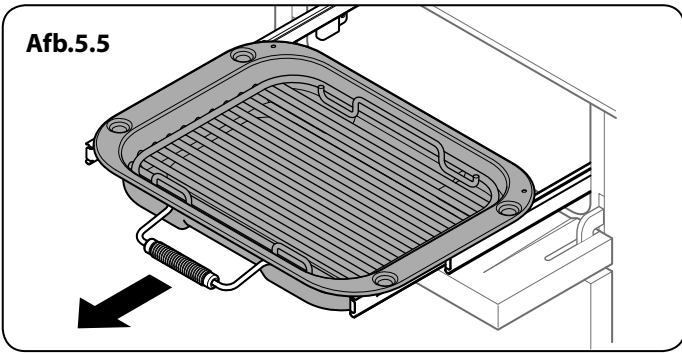
Controleer of de brandergaten niet zijn geblokkeerd. Als er een blokkering is, moet u de vastzittende stukjes verwijderen met een staal draad.

### De Woksteen

Aanbevolen reinigingsmaterialen zijn een sopje met heet water, een vochtig zeepsponsje, een crèmig reinigingsmiddel of een nylon sponsje.



Afb.5.5



### De Bakplaat

Maak de bakplaat altijd schoon na gebruik. Laat hem volledig afkoelen voordat u hem verwijderd. Dompel de bakplaat onder in warm zeepwater. Gebruik een zachte doek of, voor hardnekkige vlekken, een nylon afwasborstel.

**Opmerking:** Als de grillplaat wordt gewassen in een afwasmachine, kan er wat afwaswater achterblijven op de achterzijde. Dit is normaal en zal de prestaties van uw grillplaat niet beïnvloeden.

### Uitschuifbare Grill

**⚠** Voordat u bepaalde onderdelen van de grill verwijderd voor schoonmaken moet u ervoor zorgen dat ze afgekoeld zijn, of gebruik ovenwanten.

De grillpan en het grillpandraagstel kunnen gemakkelijk verwijderd worden voor reiniging.

De grillpan dient met warm zeepwater te worden afgewassen. Indien de grillpan voor vlees of voor ander aankoekend eten is gebruikt, dient u de grillpan direct na gebruik enkele minuten in de week te zetten. Gebruik een nylon borstel om hardnekkig vuil van de pan te verwijderen.

U kunt de grillpan ook in de vaatwasser reinigen.

De grillpan kan gemakkelijk verwijderd worden voor reiniging. Verwijder de steun voor de grillpan door deze naar voren te trekken (Afb.5-5). Til de grillpan uit de steun. De steun zit aan de zijrails vast met twee klemmen aan elke kant (Afb.5.6).

Voor beide kanten ondersteunt u de zijrail met uw ene hand en tilt u de steun met uw andere hand van de zijklemmen af (Afb.5-7).

Voor de veiligheid duwt u de zijrails weer terug in de grill.

Als u de telescopische geleiders wilt verwijderen om de grillruimte schoon te maken, verwijderd u eerst de grill-lade en vervolgens kunt de geleiders uit de zijden van de grillruimte halen (Afb.5-8). Veeg de zijkanten schoon met een zachte doek en mild schoonmaakmiddel.

**Plaats de zijrails NIET in de vaatwasser.**

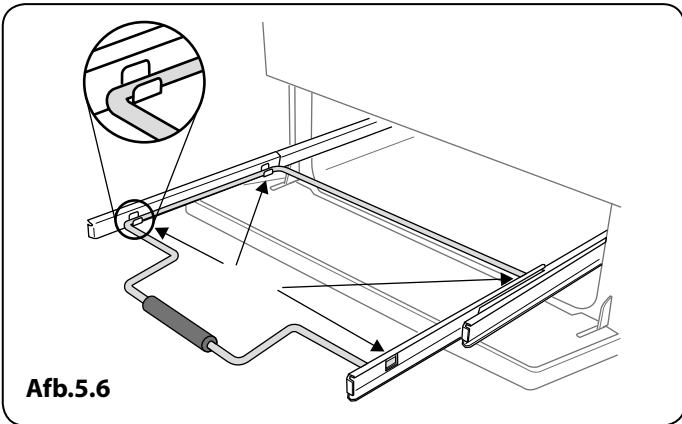
Als u klaar bent, haakt u de zijrails weer aan de zijkanten van de grill. U plaatst de steun terug door de zijrails naar voren te trekken en de steun weer met elke kant erop te laten rusten waarna u de steun in de zijrails drukt. Zet de grillpan terug. Wanneer u de grillpan terugzet, zorg ervoor dat de brede rand aan de voorkant zit (Afb.5.9).

### Bedieningspaneel en Deuren

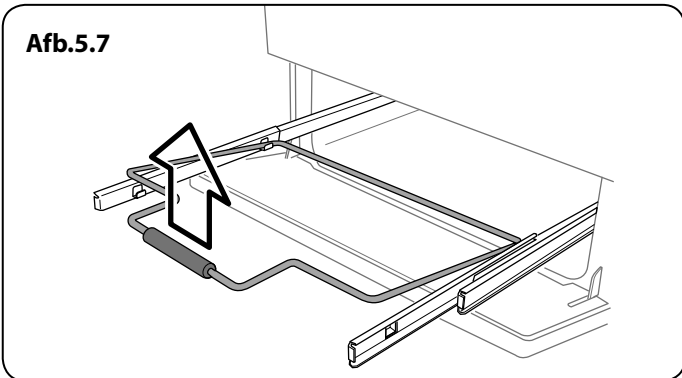
Vermijd het gebruik van schuurmiddelen, waaronder schuimreinigers, op oppervlakken van geborsteld roestvrij staal. Gebruik voor de beste resultaten een vloeibaar reinigingsmiddel of onze allesreiniger.

Het bedieningspaneel en de bedieningsknoppen mogen alleen schoongemaakt worden met een zachte doek die uitgewrongen is in warm water en zeep – maar let erop dat er geen overtollig water in het apparaat sijpelt. Veeg met een schone vochtige doek en poets daarna met een droge doek.

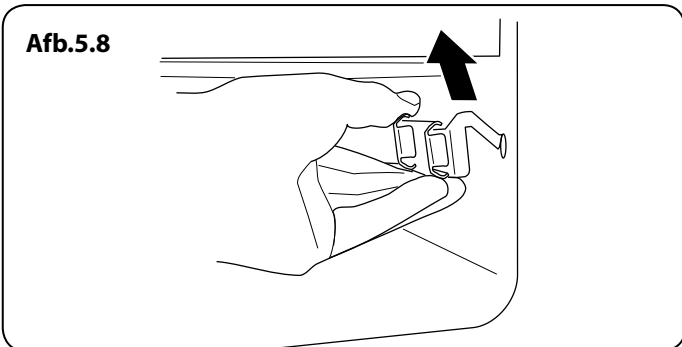
Afb.5.6



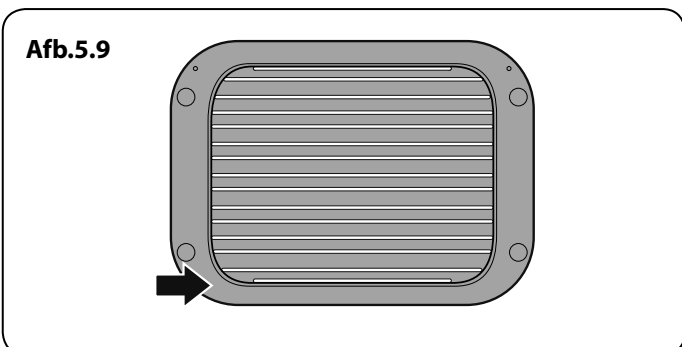
Afb.5.7



Afb.5.8



Afb.5.9



## Deurpanelen met Glazen Front

Het voorpaneel van elke ovendeur kan verwijderd worden zodat u de glaspanelen kunt reinigen. Trek het fornuis naar voren zodat u bij de zijkanten kunt (zie 'Het Fornuis Verplaatsen' onder 'Installatie').

Doe de ovendeur een beetje open en verwijder de bevestigingsschroeven van het voorpaneel uit de zijkanten van de deur, twee aan elke kant (**Afb.5.10**).

Til het buitenste deurpaneel voorzichtig op. De binnenkant van de glaspanelen kan nu gereinigd worden. Pas op dat u de deurafdichting niet verschuift of nat maakt.

**Opmerking:** Als de deur driedubbel glas heeft, zijn de binnenste twee panelen samengevoegd. Deze kunnen niet gescheiden worden.

Na reiniging plaatst u het buitenste deurpaneel weer voorzichtig terug en draait u de bevestigingsschroeven aan de zijkant weer vast.

**⚠ Gebruik GEEN schuurmiddelen of scherpe metalen schrapers om het glas van de ovendeur te reinigen, aangezien deze krassen kunnen veroorzaken en het glas zou kunnen breken.**

## Ovens

### 'Cook & Clean' Panelen

De hoofdoven is voorzien van demonteerbare panelen met een speciale emallaag die gedeeltelijk zelfreinigend is. De laag beschermt de bekleding niet volledig tegen krassen maar beperkt de handmatige reiniging wel tot een minimum.

De 'Cook & Clean' panelen werken het beste boven 200°C. Indien u de oven meestal op een lagere temperatuur gebruikt, dient u zo af en toe de panelen te verwijderen en met een pluisvrije doek en warm zeepwater af te nemen. Droog de panelen vervolgens af en breng ze weer aan. Stel de oven vervolgens in op 200°C en laat hem een uur aanstaan. Zo zorgt u ervoor dat de panelen goed blijven werken.

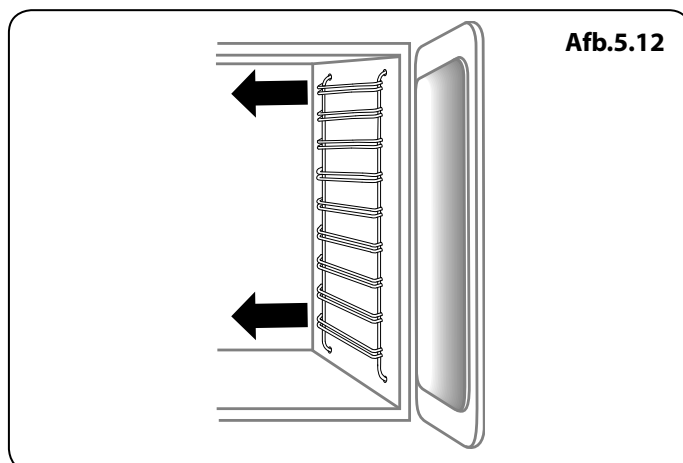
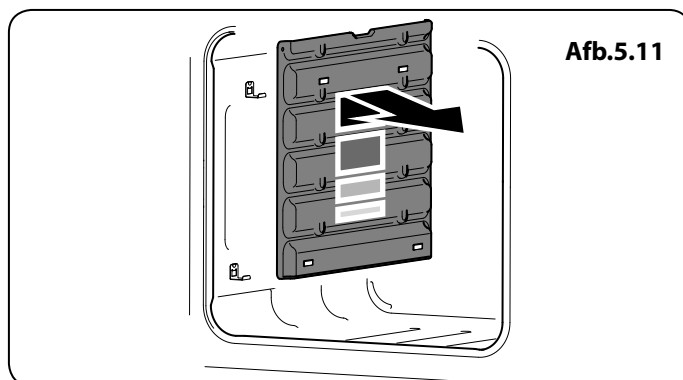
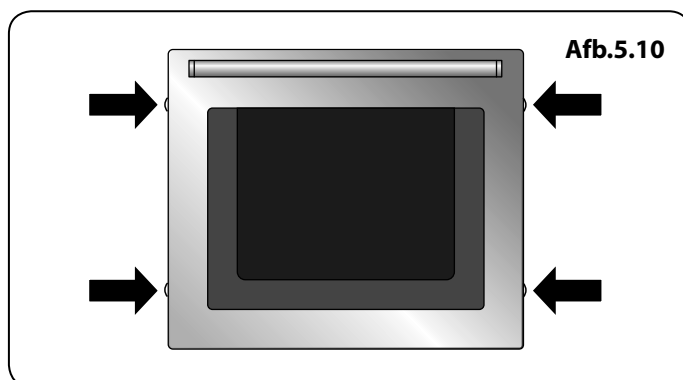
### Panelen verwijderen om de emailen binnenkant te reinigen

Als u de emailen binnenkant van de oven wilt schoonmaken, moet u voor dat u de bekleding verwijdert de rekken eruit halen. Voor verwijdering van de bekleding is het niet nodig de aansluitklemmen te verwijderen. Til iedere bekleding omhoog en schuif haar over de aansluitklemmen naar voren (**Afb.5.11**). Nadat de panelen eruit zijn gehaald, kan de emailen binnenkant worden gereinigd.

In omgekeerde volgorde monteren.

### De Grote Oven

Om de zijkanten van de oven schoon te maken, dient u eerst de inschuifrichels los te haken en te verwijderen (**Afb.5.12**).



## Reinigingstabel

De genoemde reinigingsmiddelen zijn verkrijgbaar in de supermarkt of bij verkopers van elektrische apparaten (**Tabel 5.1**).

Voor emailoppervlakken gebruikt u een reinigingsmiddel dat goedgekeurd is voor gebruik op email.

Regelmatig reinigen wordt aanbevolen. Het reinigen is eenvoudiger als u het gemorste direct afveegt.

<b>Kookplaat</b>		
<b>Onderdeel</b>	<b>Afwerking</b>	<b>Aanbevolen Reinigingsmethode</b>
Bovenkant van kookplaat (Inclusief branderkoppen en branderkappen)	Email, roestvrij staal, aluminium	Warm zeepwater, zachte doek. Alle hardnekkige vlekken voorzichtig verwijderen met een nylon schuurspons.
Keramische/inductiekookplaat	Gehard glas	Warm zeepwater; Crèmig reinigingsmiddel/schuurspons indien nodig.
Bakplaat (alleen bij sommige modellen)	Anti-aanbaklaag	Laat afkoelen. Afwassen in warm zeepwater. Gebruik geen schuurmiddelen/-sponzen. Vaatwasmachine.
Opwarmzone (alleen bij sommige modellen)	Gehard glas	Warm zeepwater, crèmig reinigingsmiddel/schuurspons indien nodig.
<b>Buitenkant van Fornuis</b>		
<b>Onderdeel</b>	<b>Afwerking</b>	<b>Aanbevolen Reinigingsmethode</b>
Buitenkant van deur, deurpost en opberglade	Email of verf	Warm zeepwater, zachte doek. Eventuele hardnekkige vlekken voorzichtig verwijderen met een vloeibaar schoonmaakmiddel.
	Roestvrij staal	Microfibre plus All Purpose Cloth (Alle doel doek) (supermarkt).
Zijkanten en plint	Geverfde oppervlakken	Warm zeepwater, zachte doek.
Spatscherm/achterrooster	Email of roestvrij staal	Warm zeepwater, zachte doek. Crèmig reinigingsmiddel, met zorg, indien nodig.
Bedieningspaneel	Verf, email, roestvrij staal of glas	Warm zeepachtig water. Gebruik geen andere speciale reinigers dan vloeibaar afwasmiddel, omdat dit uiterlijke schade kan veroorzaken.
Bedieningsknoppen/handvatten en randen	Kunststof/chroom en rood koper	Warm zeepwater, zachte doek.
	Geelkoper	Koperpoetsmiddel.
Ovendeur glas/glazen deksel	Gehard glas	Warm zeepwater, crèmig reinigingsmiddel/schuurspons indien nodig.
<b>Oven en Gril</b>		
<b>Onderdeel</b>	<b>Afwerking</b>	<b>Aanbevolen Reinigingsmethode</b>
Zijkanten, onderkant, verdeler en bovenkant van oven GEEN 'COOK & CLEAN' OVENPANELEN (zie onder)	Email	Elk merkovenreinigingsmiddel dat geschikt is voor email. VOORZICHTIG: BIJTENDE OVENREINIGERS: VOLG INSTRUCTIES VAN FABRIKANT OP. Zorg dat er geen contact is met de ovenelementen.
'Cook & Clean' ovenpanelen (alleen sommige modellen)	Speciaal gedeeltelijk zelfreinigend email	Dit oppervlak reinigt zichzelf bij 200°C en hoger, of de panelen kunnen worden verwijderd en afgewassen met warm zeepwater en een nylon borstel.
Ovenrekken, Handyrack, gril-treeft, Handygrill-rek	Chroom	Een voor email geschikt ovenreinigingsmiddel. Met zeep gevuld sponsje. Vaatwasmach.
Grilpan/Braadslede (alleen sommige modellen)	Email	Warm zeepwater. Met zeep gevuld sponsje. Vaatwasmachine.

Tabel 5.1

## 6. Problemen Oplossen

### De kookplaatontsteking of kookplaatbranders storen

Is de stroom aangesloten? Brandt het klokje?

Zo niet, dan is er wellicht iets mis met de stroomvoeding.

Zit er vuil op de ontstekings elektrode of de sleuven van de branders?

Zijn de branderingen en -kappen goed aangebracht (zie 'Het Fornuis Schoonmaken')?

### Kookplaatbranders gaan niet aan

Controleer of de onderdelen van de brander correct zijn teruggezet na het afvegen of verwijderen voor reiniging.

Controleer of de gastoevoer in orde is. U kunt dit doen door te controleren of uw andere gasapparaten goed werken.

Gaan de branders branden als u de knop indrukt?

Zo niet, controleer dan de voeding door te kijken of het klokje brandt.

### Er komt stoom uit de oven

Bij het koken van voedselproducten met een hoog watergehalte (bijv. ovenfriet), komt er wat stoom uit de opening aan de achterkant.

Wees voorzichtig als u de oven deur opentrekt, aangezien er soms veel stoom vrijkomt. Ga niet te dicht bij de oven staan en laat de stoom wegtrekken.

### Welke reinigingsmaterialen worden aanbevolen voor het fornuis?

Zie het onderdeel 'Reiniging' voor een complete lijst aanbevolen reinigingsmaterialen.

### Gebruik in geen geval bijt- of schuurmiddelen aangezien deze het oppervlak kunnen aantasten.

### Een ovenventilator maakt geluid

De toon van de ovenventilator verandert soms naarmate de oven opwarmt – dat is heel normaal.

### De knoppen worden heet als ik de oven of de grill gebruik. Kan ik dit voorkomen?

Ja, de knoppen worden heet door de hitte die uit de oven of de grill opstijgt. Doe de oven deur dicht.

Plaats de grillpan tijdens gebruik helemaal achterin, zodat hij tegen de achteraan slag aan zit.

Laat de deur van de grill altijd open staan wanneer u de grill gebruikt.

### Indien er een probleem is met de installatie, en de oorspronkelijke installateur kan het niet komen repareren, wie betaalt de kosten dan?

U betaalt de kosten. Onderhoudsbedrijven rekenen voor het rechtzetten van het werk van de oorspronkelijke installateur. Het is in uw voordeel om de oorspronkelijke installateur in te schakelen.

### Stroomstoring

In het geval van een stroomstoring, denk eraan dat u de klok weer instelt zodat de oven met timer goed blijft werken.

### Het eten bakt te langzaam, te snel of brandt aan

De baktijden van deze oven wijken wellicht af van die van uw vorige oven.

Controleer of u zich houdt aan de aanbevolen temperatuur en positie van het rek; zie de bakgids in deze handleiding. De bedieningsinstellingen voor de oven en de baktijden zijn **alleen** bedoeld als richtlijn.

U kunt de temperatuur naar wens aanpassen om de gewenste resultaten te bereiken. Probeer het eens op een hogere temperatuur.

### Het eten wordt niet gelijkmatig gaar in de oven

Gebruik geen bakplaten die groter zijn dan de in het onderdeel 'Algemene Tips Voor de Ovens' vermelde afmetingen.

Indien u een groot gerecht bereidt, moet u het tijdens het koken omdraaien.

Indien u twee rekken gebruikt, dient u voor voldoende tussenruimte te zorgen zodat de warmte goed kan circuleren. Indien u een bakplaat in de oven plaatst, zet deze dan altijd op het midden van het ovenrek.

Controleer of de deurafdichting beschadigd is en of de deurgrendel dusdanig is ingesteld dat de deur stevig tegen de afdichting aan wordt gehouden.

Indien u een kom met water op het ovenrek plaatst, dient deze waterpas te staan. (Indien het bijvoorbeeld achteraan dieper is, dient u de achterkant van het fornuis omhoog te brengen of de voorkant te laten zakken.) Indien het fornuis niet waterpas staat, dient u de leverancier te raadplegen om het te laten bijstellen.



### De oven met timer gaat niet aan als ik hem handmatig aanzet

Is de stroom aangesloten? Brandt het klokje? Zo niet, dan is er wellicht iets mis met de stroomvoeding.

Staat het fornuis aan bij de scheidingschakelaar

Is de tijd ingesteld?

Is het tillagningsymbolen [SSS] zichtbaar op het display om aan te geven dat het oven vergrendeld is? Zie het onderdeel 'De Klok' in de handleiding voor meer informatie over de sleutelvergrendeling van de klok.

### De oven met timer gaat niet aan bij het automatisch koken

Is de ovenknop per ongeluk uit blijven staan?

Is de oven vergrendeld (zie boven)?

### De oventemperatuur stijgt naarmate het fornuis veroudert

Indien het niet helpt of slechts tijdelijk helpt als u de ovenknop lager zet, hebt u wellicht een nieuwe thermostaat nodig. De thermostaat dient door een onderhoudstechnicus te worden geïnstalleerd.

### Een ovenlicht werkt niet

Het lampje is wellicht doorgebrand. Lampjes (vallen niet onder de garantie) zijn verkrijgbaar bij de betere elektrische winkel. Vraag om een lampje van 15W, 230V, VOOR OVENS. Het moet een speciaal lampje zijn, dat hittebestendig is tot 300°C (**Afb.6-1**).

Sluit de stroom af bij de stroombreker.

Sluit eerst de stroom af en wacht tot de oven koel is voordat u het lampje vervangt. Open de ovendeur en verwijder de ovenrekken.

Zoek de lampafscherming en draai deze linksom om hem eraf te draaien (hij kan stijf vastzitten) (**Afb.6-2**).

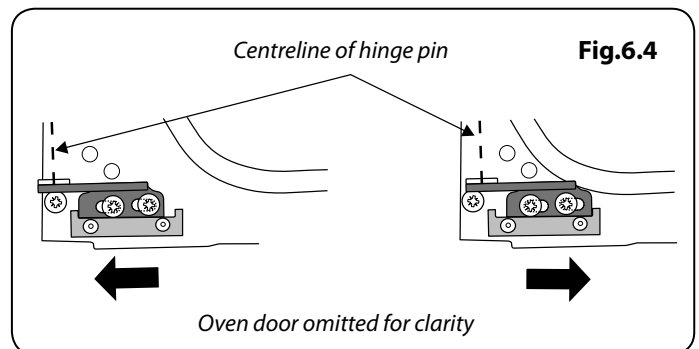
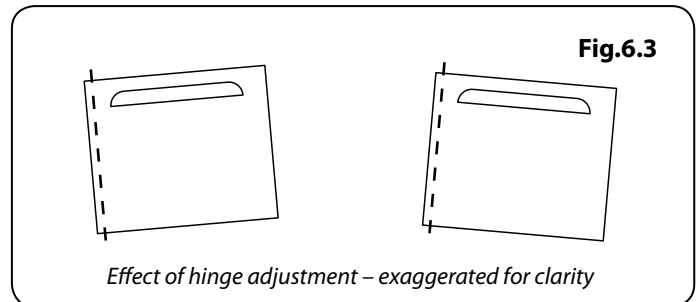
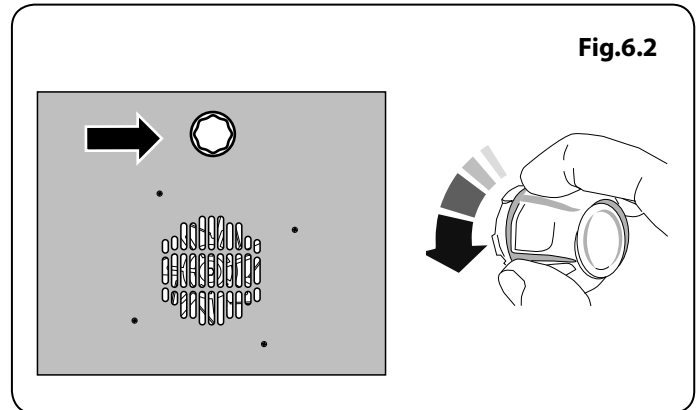
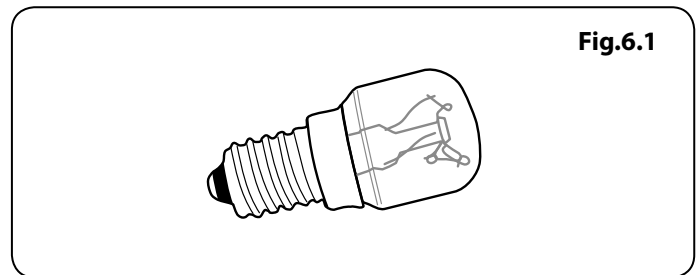
Draai de oude lamp los en bescherm uw vingers met een handschoen voor het geval de lamp uit elkaar barst.

Draai het nieuwe lampje erin; draai de lampafscherming er weer op. Zet de stroombreker aan en controleer of het lampje gaat branden.

### De ovendeur is slecht gealigneerd

Met het onderste scharnier van beide ovendeuren kunt u de hoek van de deur afstellen (**Afb.6-3**). Maak de bevestigingsschroeven van het onderste scharnier van de deur los en verplaats het scharnier naar de juiste positie met behulp van de inkeping en een platte schroevendraaier (**Afb.6-4**).

Draai de scharnierschroeven weer aan.



## 7. Installatie

### Geachte Installateur

Wilt de details hieronder invullen voordat u met de installatie start. Uw klant kan dan eenvoudig contact met u opnemen indien er een probleem optreedt dat voortvloeit uit uw installatie.

<b>Naam Installateur</b>
<b>Bedrijf Installateur</b>
<b>Telefoonnummer Installateur</b>
<b>Het Serienummer van het Toestel</b>

### Veiligheidseisen

- ⚠** Het fornuis moet worden geïnstalleerd conform de relevante instructies in dit boekje, de relevante voorschriften alsmede de vereisten van de plaatselijke gas- en energiebedrijven.
- ⚠** Controleer vóór de installatie of het fornuis geschikt is voor uw gassoort en voedingsspanning. Kijk op het gegevensplaatje.
- ⚠** Dit apparaat dient in overeenstemming met de geldende voorschriften en uitsluitend in een goed geventileerde ruimte te worden geïnstalleerd.
- ⚠** Lees de gebruiksaanwijzing voordat u dit apparaat installeert of gebruikt.
- ⚠** Het is in uw eigen belang en in het belang van de veiligheid om alle gasapparaten door bevoegd personeel te laten installeren. Indien het apparaat verkeerd wordt geïnstalleerd, maakt dit eventuele garantie- of aansprakelijkheidsclaims wellicht ongeldig, en kunt u vervolgd worden.
- ⚠** Het apparaat kan worden omgebouwd voor gebruik met een andere gassoort.

### Ventilatie

Het fornuis is niet op een afvoerinrichting voor verbrandingsproducten aangesloten. Er dient met name aandacht te worden besteed aan de relevante voorschriften met betrekking tot de ventilatie. Alle kamers moeten voorzien zijn van een raam dat open kan of iets soortgelijks, en sommige kamers moeten tevens van een permanent ventilatiekanaal zijn voorzien, afgezien van het raam.

### Het Fornuis Plaatsen

Het fornuis mag in een keuken of open keuken worden geïnstalleerd, maar NIET in kamers met een bad of douche.

**Dit fornuis is uitsluitend bedoeld voor huishoudelijk gebruik. Indien het voor andere doeleinden wordt gebruikt, maakt dit eventuele garantie- of aansprakelijkheidsclaims wellicht ongeldig.**

**Opmerking:** Een fornuis dat geschikt is voor LPG mag NIET worden geïnstalleerd in een kamer of interne ruimte onder grondniveau, zoals bijvoorbeeld een kelder.

### Ombouwen

Dit toestel is in de fabriek ingesteld op:

#### G20 20 mbar

- Cat II<sub>2</sub>H3+
- Cat II<sub>2</sub>E+3+
- Cat II<sub>2</sub>L3B/P
- Cat II<sub>2</sub>E3B/P
- Cat II<sub>2</sub>H3B/P
- Cat II<sub>2</sub>ELL3B/P

Met het fornuis wordt een ombouwset voor een andere gassoort bijgeleverd.

Indien het fornuis dient te worden omgebouwd voor gebruik met een andere gassoort, raden we aan dit vóór de installatie te doen. Zie de instructies bij de ombouwset.

Na ombouwing van het fornuis moet u de gasombouwsticker op de juiste plek op het gegevensplaatje plakken. Zo wordt aangegeven op welk soort gas het fornuis nu ingesteld is.

## INSTALLATIE

**Controleer na afloop of het apparaat elektrisch veilig en gasdicht is.**

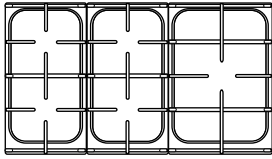
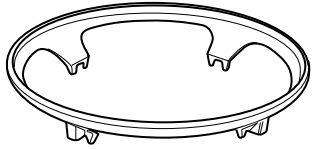
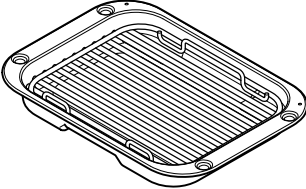
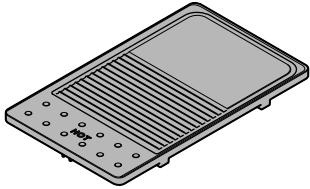
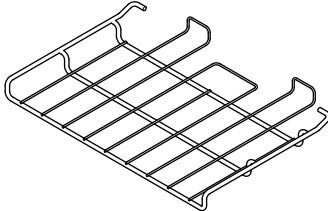
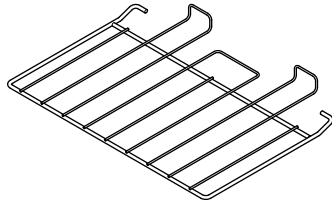
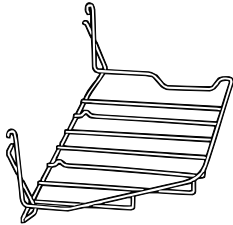
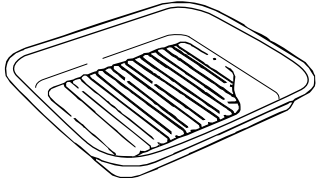
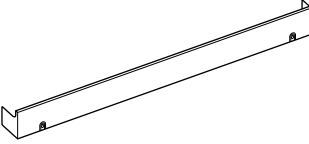

**Om het fornuis correct te kunnen installeren is de volgende apparatuur noodzakelijk:**

- Stabiliteitsklem: Indien het fornuis op een flexibele gasleiding wordt aangesloten, dient een stabiliteitsklem of -ketting te worden aangebracht.
- **Deze worden niet bij het fornuis geleverd maar zijn bij de meeste bouwmaterialenzaken verkrijgbaar.**
- Gasdrukmeter/manometer.
- Buigzame gas slang: Dient aan de relevante normen te voldoen.
- Multimeter: Voor elektrische controle.

**Tevens is de volgende apparatuur noodzakelijk:**

1. Elektrische boor
2. Steenboortje (alleen nodig indien het fornuis op een stenen of betonnen vloer wordt geplaatst)
3. Muurpluggen (alleen nodig indien het fornuis op een stenen of betonnen vloer wordt geplaatst)
4. Stalen meetlint
5. Kruiskopschroevendraaier
6. Platte schroevendraaier
7. Luchtbelwaterpas
8. Potlood
9. Engelse sleutel
10. Schroeven om de stabiliteitsbeugel vast te zetten
11. Inbussleutels, 4 mm en 3 mm
12. 13 mm moersleutel of steeksleutel

**De onderdelen controleren:**

<i>3 pannenroosters</i>	<i>Wokstellage</i>
	
<i>Grillpan en treef</i>	<i>Bakplaat</i>
	
<i>Rek met verlaging</i>	<i>Plat rekkens</i>
	
<i>Handyrack</i>	<i>Braadslee</i>
	
<i>Plint</i>	<i>Ovenrekken en inschuifrichels voor de grote ovens (getoond voorbeeld)</i>
	

## INSTALLATIE

Controleer na afloop of het apparaat elektrisch veilig en gasdicht is.

### Het Fornuis Plaatsen

Op de afbeeldingen **Afb.7.1** en **Afb.7.2** zijn de vereiste minimumafstanden tussen het fornuis en de aangrenzende oppervlakken aangegeven.

Het fornuis dient niet te worden geïnstalleerd op een voetstuk.

De rand van de kookplaat dient op gelijke hoogte of boven eventuele naastgelegen werkbladen te zitten.

Aan alle kanten van het fornuis moet een ruimte van 75 mm vrij worden gelaten **BOVEN** de hoogte van de kookplaat en nevenliggende oppervlakken. Bij niet-brandbare oppervlakken (bijvoorbeeld ongeverfd metaal of keramische tegels) is de minimumafstand 25 mm.

Tussen de bovenkant van de kookplaat en eventuele brandbare horizontale oppervlakken erboven dient een tussenruimte van ten minste 650 mm te worden gelaten.

*\*Afzuigkappen dienen in overeenstemming met de aanwijzingen van de betreffende fabrikant te worden geïnstalleerd.*

*\*\*Een spatplaat moet in overeenstemming met de aanwijzingen van de fabrikant worden gemonteerd. Houd rekening met de extra hoogte van de rookgasafvoerlepel die aan het kookfornuis gemonteerd moet worden.*

Oppervlakken van meubels en muren aan de zij- en achterkant van het fornuis moeten bestand zijn tegen hitte, spatten en stoom. Vooral bepaalde soorten keukenmeubels van vinyl of laminaat zijn slecht tegen hitte en verkleuring bestand.

Wij kunnen geen aansprakelijkheid aanvaarden voor schade die veroorzaakt wordt door normaal gebruik van het fornuis aan materiaal dat delamineert of verkleurt bij temperaturen van minder dan 65°C boven de kamertemperatuur.

We bevelen aan tussen de kasten een tussenruimte van 910 mm te laten zodat u het fornuis kunt verplaatsen. Bouw het fornuis niet helemaal in; het moet mogelijk blijven het fornuis te verwijderen voor reiniging en onderhoud.

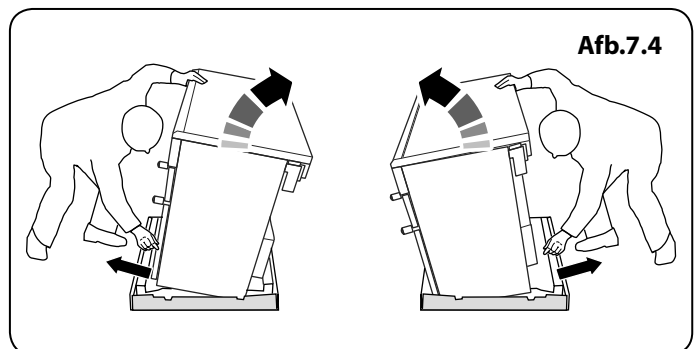
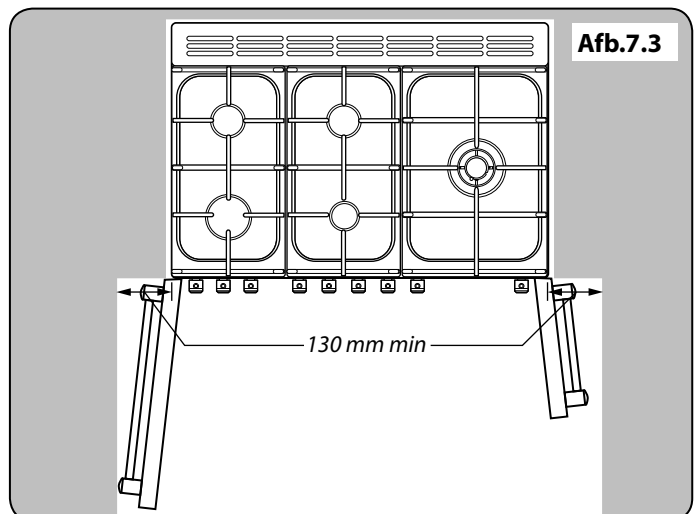
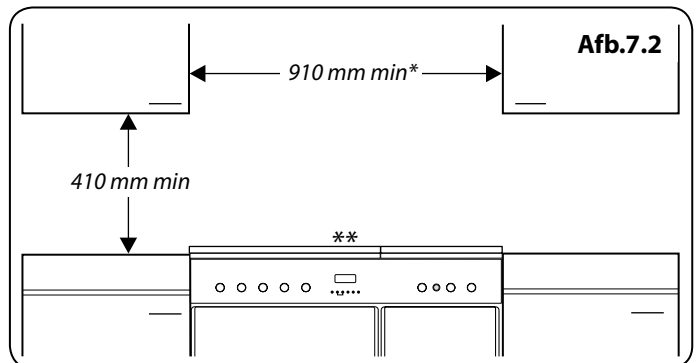
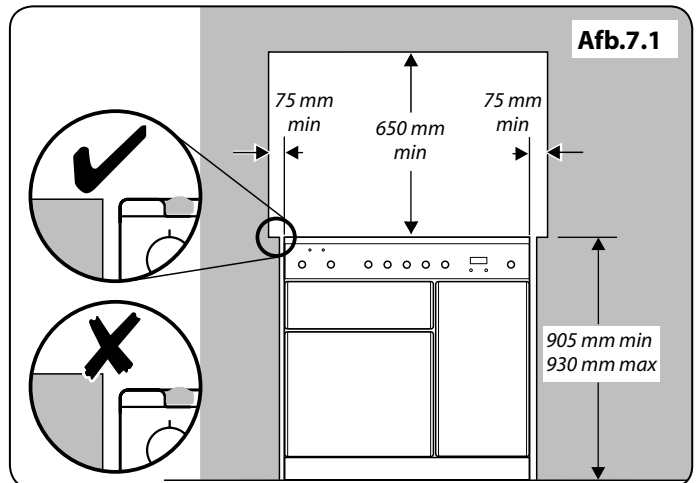
Indien het fornuis dicht bij een hoek van de keuken staat, is minimaal 130 mm ruimte vereist zodat de ovendeuren open kunnen (**Afb.7.3**). Er is voor het daadwerkelijke openen van de deuren minder ruimte nodig maar dit is ter bescherming van uw handen als u de deur opent.

### Het Fornuis Verplaatsen

**⚠ Probeer nooit het fornuis te verplaatsen terwijl het nog op de voeding aangesloten is.**

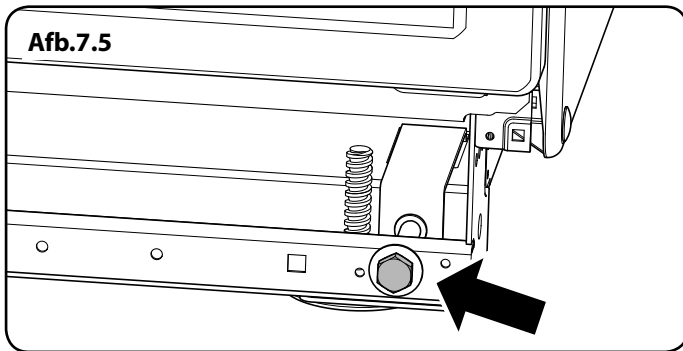
**⚠ Het fornuis is zeer zwaar dus wees voorzichtig.**

We raden aan het fornuis door twee mensen te laten verschuiven. Zorg dat de vloerbedekking goed vast zit of verwijderd is, zodat deze niet verschuift als het fornuis verplaatst wordt. Het fornuis is voorzien van twee nivelleerwielletjes aan de achterkant en twee stelvoeten die naar beneden kunnen worden gedraaid aan de voorkant.



## INSTALLATIE

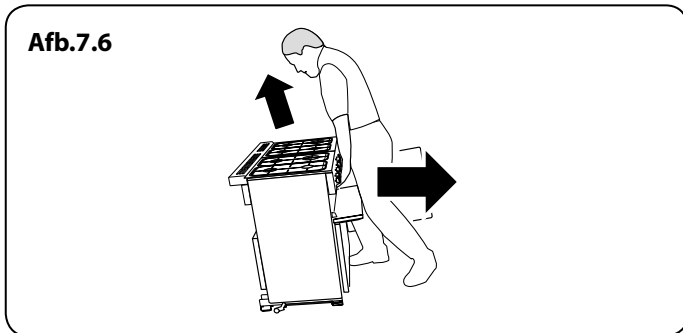
Controleer na afloop of het apparaat elektrisch veilig en gasdicht is.



Verwijder de polystyreen basisverpakking. Kantel het fornuis vanaf de voorkant naar achteren en verwijder de voorste helft van de polystyreen onderverpakking (**Afb.7.4**). Herhaal dit vanaf de achterkant en verwijder de achterste helft van de polystyreen verpakking.

### Breng de Twee Wieltjes aan de Achterkant Omlaag

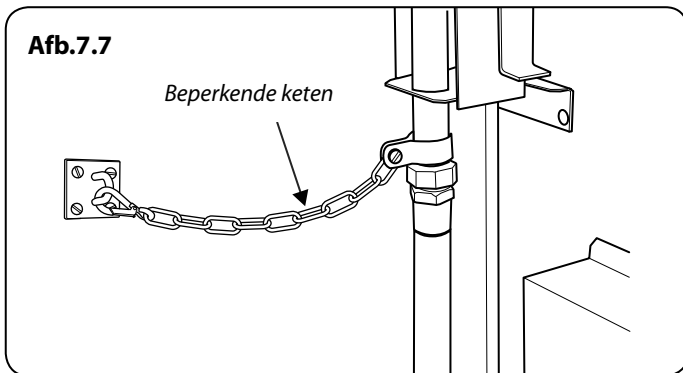
Breng eerst een 13 mm schroefsleutel of een steeksleutel aan op de zeshoekige stelmoer. Draai 10 volledige (360°) slagen te draaien met de klok mee (**Afb.7.5**).



Let op dat u **BEIDE WIELTJES AAN DE ACHTERKANT** laat zakken. Er zijn twee stelmoeren, één voor elk wiel, aan beide hoeken aan de voorkant van de onderkant van het fornuis.

### Het Verplaatsen

Vouw de achterrand van de kartonnen bodemverpakking open. Doe de deur van de grill en de rechteroven open zodat u goed kunt vasthouden aan de onderkant van het bedieningspaneel terwijl u de oven verplaatst (**Afb.7.6**).



Duw het fornuis voorzichtig naar achteren van de onderverpakking af. Verwijder de onderbak.

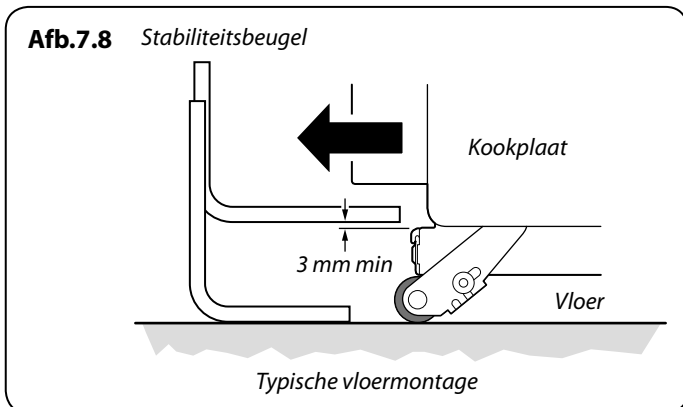
Plaats het fornuis op bijna de definitieve plaats, laat net voldoende ruimte over om erachter te kunnen komen.

**⚠ Gebruik niet de deurhendels of bedieningsknoppen om het fornuis te verplaatsen.**

### De Stabiliteitsteun of -ketting Installeren

Tenzij anders aangegeven, moet een fornuis dat een buigzame gasconnector gebruikt, vastgezet worden met een geschikt stabiliteitsmiddel. Geschikte stabiliteitsmiddelen worden getoond in **Afb.7.7**, **Afb.7.8** en **Afb.7.9**.

Als u een stabiliteitketting gebruikt (**Afb.7.7**) dient de ketting zo kort mogelijk gehouden te worden en stevig bevestigd te worden aan de achterkant van het fornuis. Als u een stabiliteitsteun gebruikt (**Afb.7.8** en **Afb.7.9**) dient de steun zo aangepast te worden dat er zo weinig mogelijk tussenruimte is tussen de steun en de inschakelinggleuf aan de achterkant van het fornuis. Plaats de steun zodanig dat hij zover mogelijk over het chassis van het fornuis past.

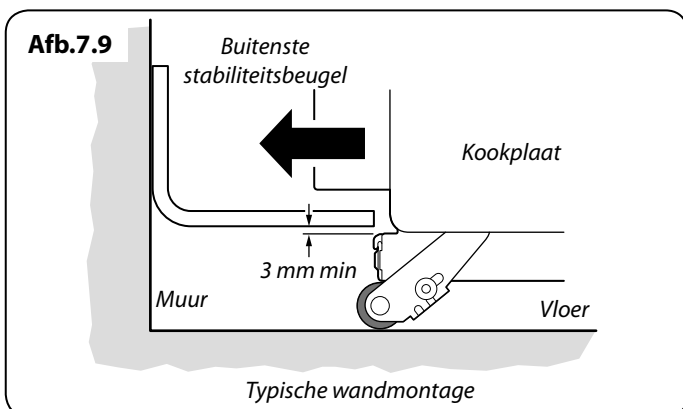


### Verplaatsen van Het Fornuis na de Installatie

Als u het fornuis na de installatie moet verplaatsen, dient u de stekker eruit te trekken, de onderkant van het bedieningspaneel vast te houden en de voorkant van het fornuis op te tillen (**Afb.7.6**). Controleer dan achter het fornuis of de gaslang niet is blijven haken.

Zorg tijdens het verplaatsen telkens dat de stroomkabel en de gaslang voldoende speling hebben om het fornuis te kunnen verplaatsen.

Indien het fornuis van een stabiliteitsketting voorzien is, dient u deze los te koppelen terwijl u het fornuis er voorzichtig uit trekt.





## INSTALLATIE

**Controleer na afloop of het apparaat elektrisch veilig en gasdicht is.**

Als u het fornuis weer op zijn plaats zet, dient u wederom te controleren of de stroomkabel en de gasleiding niet blijven haken.

### Ombouwing voor een Ander Gas

Indien het apparaat dient te worden omgebouwd voor gebruik met een andere gassoort, raden we aan dit vóór de installatie te doen. Raadpleeg het gedeelte 'Ombouwen' van de handleiding voor meer informatie.

### Waterpas Stellen

Plaats een luchtbelwaterpas op een rek van één van de ovens om te controleren of het fornuis waterpas staat.

Zet het fornuis op de bestemde plaats neer. Pas daarbij op dat het niet wordt verdraaid in de ruimte tussen de keukenkasten, omdat dit het fornuis of de kasten kan beschadigen.

De voeten aan de voorkant en de wieltjes aan de achterkant kunnen worden afgesteld om het fornuis waterpas te stellen.

Om het fornuis aan de achterkant in de hoogte te verstellen, dient u de stelmoeren aan de voorste hoeken aan de onderkant.

Om de voeten aan de voorkant in te stellen dient u het fornuis met behulp van de wieltjes aan de achterkant op te tillen of te laten zakken.

### Aansluiten op het Gas

Dit dient aan de relevante normen te voldoen.

De buigzame slang (niet bijgeleverd) MOET aan de relevante normen voldoen. Slangen zijn bij de meeste bouwmaterialenzaken verkrijgbaar.

De eindaansluiting van de huishoudelijke gasvoeding dient naar beneden te zijn gericht.

De aansluiting van het apparaat bevindt zich aan de achterkant van het fornuis, vlak onder het kookplaatniveau. Neem in geval van twijfel contact op met de leverancier.

De afschermkasten aan de achterkant beperken de positie van het toevoerpunt.

Daar het fornuis in de hoogte verstelbaar is en elke aansluiting anders is, kunnen we geen nauwkeurige afmetingen geven.

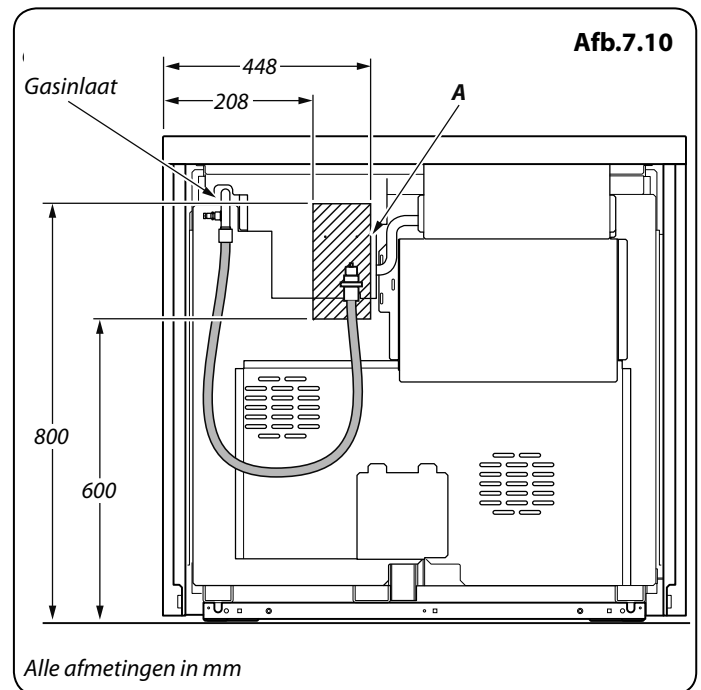
Hoewel een slang van 900 mm zal volstaan, biedt een slang van 1250 mm iets meer speling voor het plaatsen van de eindaansluiting en het verplaatsen van het fornuis.

De slang dient dusdanig te worden aangesloten, dat de in- en uitlaataansluitingen verticaal zijn, zodat de slang naar beneden hangt.

De eindaansluiting dient idealiter in het gearceerde gedeelte 'A' (Afb.7.10).

Schroef het slanguiteinde met schroefdraad in de gasinlaat.

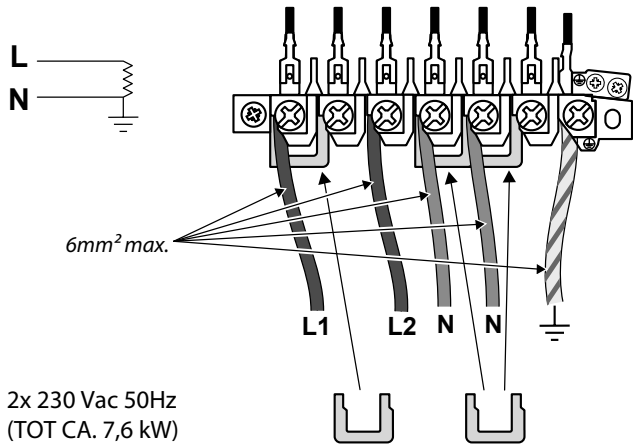
Controleer na het aansluiten van het gas aan de hand van een drukproef of het fornuis gasdicht is.



## INSTALLATIE

Controleer na afloop of het apparaat elektrisch veilig en gasdicht is.

Afb.7.11



### Beproeven op Druk

U kunt de gaswaarde bij de gasbek van een van de middelste kookplaatbranders meten (niet de wokbrander). U kunt de gasdruk meten bij de injector van een van de linker kookplaatbranders.

Verwijder een branderkop. Sluit de drukmeter aan op de gasbek. Draai de gasleiding open en steek een van de kookplaatbranders aan. Druk de bedieningsknop van de brander met de drukmeter in zodat er gas doorgelaten wordt.

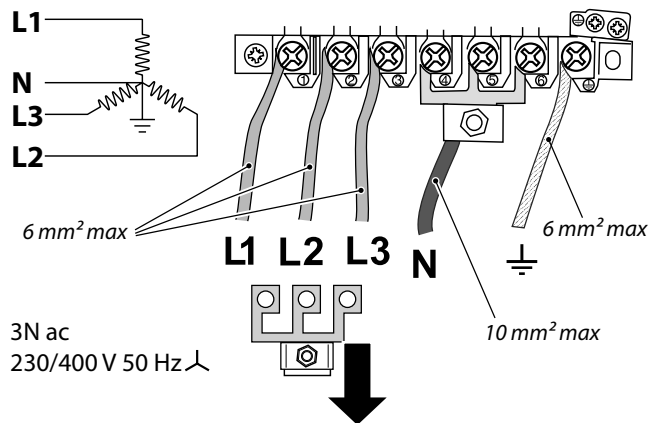
**Zie de gegevenssticker voor testdruk.**

Zet de branders uit. Zet de brander op de juiste wijze weer in elkaar.

### Aansluiten op de Elektriciteit

Het fornuis dient door een bevoegd elektricien te worden aangesloten in overeenstemming met de relevante voorschriften alsmede de vereisten van het plaatselijke energiebedrijf.

Afb.7.12



#### Aardlekschakelaars Met Stroomsturing

Gecombineerd gebruik van uw fornuis en andere huishoudelijke apparaten kan ertoe leiden dat de schakelaar omslaat. Daarom raden wij aan het fornuis te beveiligen met een aparte aardlekschakelaar met of zonder overbelastingsbeveiliging.

**INDIEN U TWIJFELT, RAADPLEEG DAN EEN BEVOEGDE ELEKTRICIEN.**

**Opmerking:** Het fornuis dient te worden aangesloten op de juiste stroomvoeding, zoals op het spanningslabel van het fornuis vermeld is. Het fornuis dient te worden aangesloten via een geschikte regeleenheid voor het fornuis, bestaande uit een tweepolige schakelaar met een tussenruimte van ten minste 3 mm tussen de polen.

**⚠ Het fornuis mag niet op een normaal, huishoudelijk stopcontact worden aangesloten.**

U kunt de afschermkast van het aansluitpunt op het achterpaneel verwijderen om bij de netaansluiting te komen. Sluit de elektriciteitskabel aan op de juiste aansluitpunten (Afb.7.11 en Afb.7.12). Controleer of de aansluitingen en de schroeven van de aansluitpunten goed vastzitten.

## INSTALLATIE

Controleer na afloop of het apparaat elektrisch veilig en gasdicht is.

### Eindcontroles

#### Kookplaatcontrole

Controleer elke brander (zie 'Kookplaatbranders' aan het begin van de handleiding).

#### Grillcontrole

Draai de grillknop aan en controleer of de grill warm wordt.

#### Ovencontrole

Stel de klok in zoals eerder beschreven werd en zet vervolgens de ovens aan. Controleer of de ovenventilators gaan draaien en of de ovens worden verwarmd.

**Opmerking:** De garantie dekt het ovenlampje niet.

Zet de ovens uit.

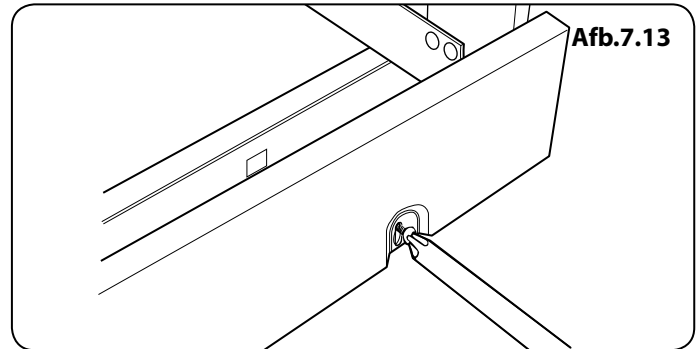
#### De Plint Monteren

Draai de drie schroeven in de onderrand van het fornuis los. Haak het middelste spiegat vast over de middelste schroef. Trek en positioneer de andere spiegaten boven de andere schroeven. Draai en plaats alle eindopeningen op de juiste schroeven. Draai de bevestigingsschroeven vast (**Afb.7.13**).

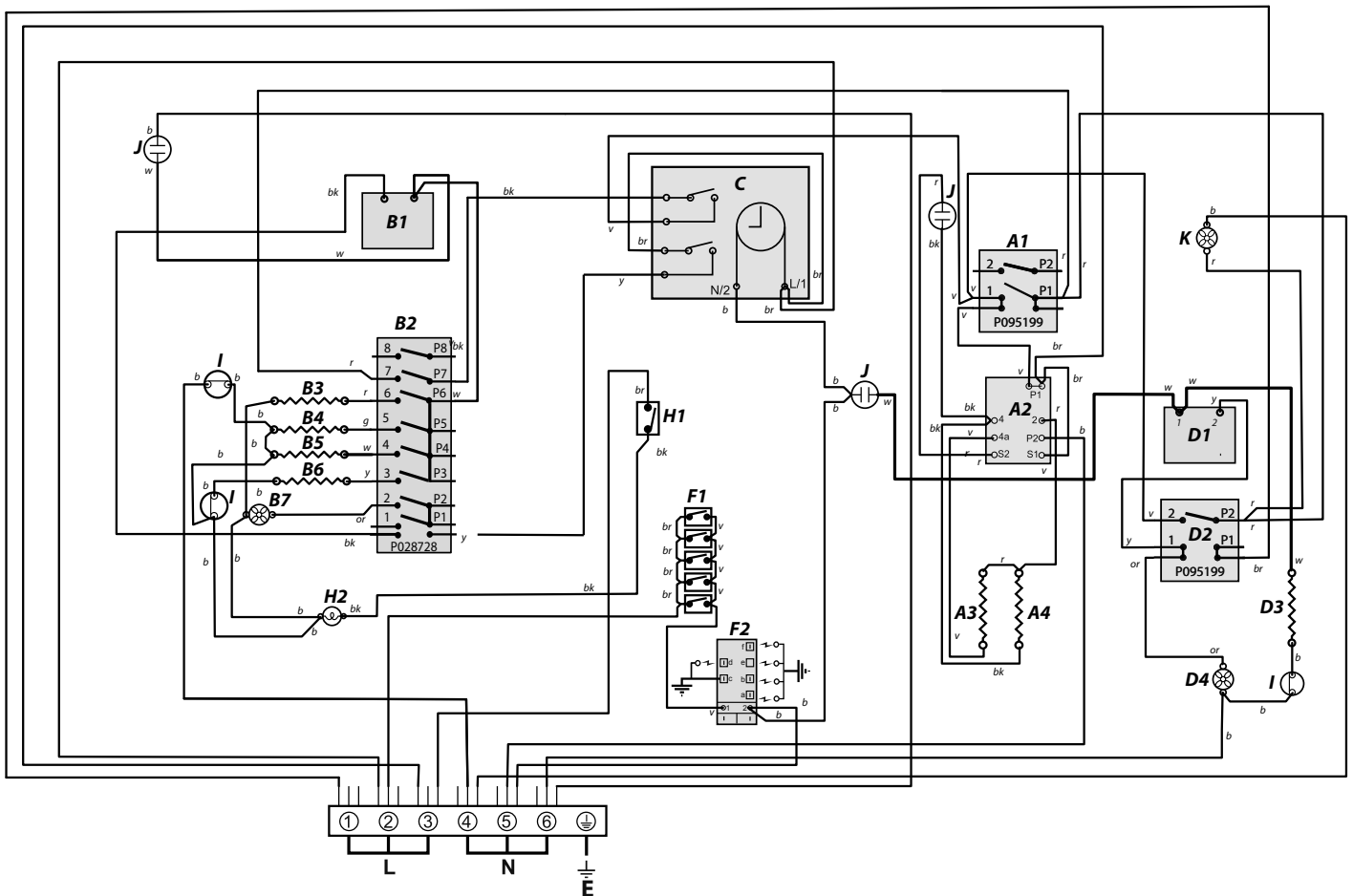
### Klantenzorg

**Installateur:** Vul de gegevens in deze handleiding in, leg aan de gebruiker uit hoe het fornuis werkt en geef hem/haar deze gebruiksaanwijzing.

**Dank U.**



## 8. Circuit Diagram



### Légende

Op schakelschema weergegeven verbinding is van toepassing op eenfase. Nominale waarden zijn van toepassing op 230 V 50 Hz.

Code	Beschrijving
A1	Voorschakelaar grill
A2	Grill energie-regulator
A3	Grillonderdelen links
A4	Grillonderdelen rechts
B1	Linkse multi-functie schakelaar thermostaat
B2	Bediening multifunctieoven links
B3	Onderelement multifunctionele oven links
B4	Linker multifunctionele (buiten)
B5	Bruiningselement multifunctionele oven (binnenste)
B6	Ventilatorelement multifunctionele oven linker
B7	Ventilator multifunctionele oven linker
C	Klok
D1	Rechter thermostaat heteluchtoven
D2	Bediening ventilatoroven rechts
D3	Onderdeel ventilatoroven rechts
D4	Rechter ovenventilator
F1	Ontstekingschakelaars
F2	Ontsteking generator

Code	Beschrijving
H1	Schakelaar ovenlampje
H2	Oven licht
I	Thermische afslag
J	Neon
K	Koelventilator

Code	Kleur
<i>b</i>	Blauw
<i>br</i>	Bruin
<i>bk</i>	Zwart
<i>or</i>	Oranje
<i>r</i>	Rood
<i>v</i>	Voilet
<i>w</i>	Wit
<i>y</i>	Geel
<i>g/y</i>	Groen / geel
<i>gr</i>	Grijs

## 10. Technische Gegevens

**DIT FORNUIS IS CATEGORIE:** CatII<sub>2H3+</sub>; CatII<sub>2E+3+</sub>; CatII<sub>2E3B/P</sub>.

Dit apparaat is bij levering ingesteld voor groep H Aardgas (G20 aardgas op 20 millibar). Met het fornuis wordt een ombouwset voor een andere gassoort bijgeleverd.

**INSTALLATEUR:** Laat deze gebruiksaanwijzing achter bij de gebruiker.

**PLAATS GEGEVENSPLAATJE:** Achterkant fornuis, herhalingsplaatje serienummer onder ovendeuropening.

**LAND VAN BESTEMMING:** GB, IE, FR, NL, DE, SE, BE, AT, LU.

**Aansluitingen** Zie gegevensplaatje van toestel voor proefdrukken.

Gas (Rp ½ rechtsachter)		Elektrisch
Aardgas	20 mbar	230/400V 50Hz
Butaan	29 mbar	
Propaan	37 mbar	

**Afmetingen** Zie "Het Fornuis Plaatsen".

Algehele hoogte	minimum 905 mm	maximum 930 mm
Algehele breedte	900 mm	
Algehele diepte	608 mm tot voorzijde van bedieningspaneel; 648 mm over hendels	
Minimale ruimte boven kookplaat	650 mm	

### Nominale Waarden

Kookplaat	Bypass-Schroef	Aardgas 20 mb		L.P. (Vloeibaar Propaan) Gas	
			Injector		Injector
De wokbrander	57	3.5 kW	Intern 78 Extern 126	3.5 kW (246 g/h)	Intern 53 Extern 82
Grote branders	40	3.0 kW	134	3.0 kW (210 g/h)	87
Middelgrote branders	32	1.7 kW	109	1.7 kW (119 g/h)	68
Kleine brander	28	1.0 kW	75	1.0 kW (10 g/h)	51

\* De kleppen in dit fornuis zijn met afstelbare bypass-schroeven vastgemaakt. Het fornuis wordt met de bypass-schroeven geleverd en is ingesteld op aardgas. Voor gebruik met LPG moeten de bypass-schroeven helemaal naar beneden worden geschroefd.

### Oven Efficiëntie

Ovens	Hoofdoven	Grote Oven
	Gestuwde-luchtconvectie	Gestuwde-luchtconvectie
Maximale uitgang	2.5 kW	2.5 kW
Energieverbruiksklasse: op een schaal van A (zeer efficiënt) tot G (minder efficiënt)	A	A
Energieverbruik gebaseerd op standaard lading	0.95 kWh	0.76 kWh
Bruikbaar volume (liters)	69	66
Omvang	Large	Large
Tijd om standaard lading te bakken	41 minutes	39 minutes
Bakgebied	1400 cm <sup>2</sup>	790 cm <sup>2</sup>

Grill	2.3 kW
-------	--------

**Maximum totale elektrische lading bij 230V** (gemiddeld totaal inclusief ovenlampjes, ovenventilator, enz.):

Heteluchtoven: 7.4 kW. Multi-function oven



## Opmerking

---

## Opmerking

---

## **AGA RANGEmaster**

Clarence Street, Royal Leamington Spa,  
Warwickshire, CV31 2AD, England.

Tel: +44 (0) 1926 457400 Fax: +44 (0) 1926 450526

E-mail: [consumers@falconappliances.co.uk](mailto:consumers@falconappliances.co.uk)

