



GS470120



Toebehoren

1 x 3m aansluitslang
1 x waterslang 3m
1 x Grillrooster
met gaten
1 x Bak
zonder gaatjes

Optionele accessoires

BA010050:

Kerntemperatuurmeter

BA010301:

Telescooprails voor combi-stoomoven

BA020361:

Stoomschaal ongeperf. 40x450x380mm RVS

BA020370:

Stoomschaal geperf. 40x450x380mm RVS

BA020382:

Bakplaat anti-aanbaklaag, ongeperf.

BA020391:

Bakplaat anti-aanbaklaag, geperf.

BA046118:

Glazen bakplaat voor 60cm oven

CLS10040:

Reinigingscartridge, 4 stuks.

GN010330:

Rooster voor Gastronorm GN accessoires

GN114130:

Stoomschaal GN1/3 ongeperf. RVS

GN114230:

Stoomschaal GN2/3 ongeperf. RVS

GN124130:

Stoomschaal GN1/3 geperf. RVS

GN124230:

Stoomschaal GN2/3 geperf. RVS

GN340231:

Gastronorm braadslede GN 2/3

Optionele accessoires

GA601010:

Tussenbodem 60cm

GZ010011:

verlenging toe/afvoer voor vaatwassers

Combi-stoomoven Gaggenau Expressive serie
60 x 45 cm, Deurscharnier: Rechts

GS470120

- Automatische programma's en op maat gemaakte instellingen voor nauwkeurige en perfecte resultaten
- Naadloos interface-ontwerp met verfijnde esthetiek, met een zwevende roestvrijstalen ring en haptische feedback
- Full-size side-hinged door with one-touch opening for easy, ergonomic access
- Het geavanceerde reinigingsprogramma levert perfecte resultaten en houdt het apparaat vlekkeloos schoon met minimale inspanning
- Grill met volledig oppervlak en stoomstanden voor consistent, smaakvol koken

Highlights

Greeploze glazen deur met elektronische opening.

Full touch display met roestvrijstalen bedieningsring.

Licht- en displayreactie bij benadering van de gebruiker.

Vaste aansluiting op water aan- en afvoer.

Externe stoomopwekking

Automatische reiniging met perfecte resultaten, ook bij zware vervuiling.

Heteluchtverwarming van 30 °C tot 230 °C naar wens te combineren met stoom bij een vochtigheidsgraad van 0%, 30%, 60%, 80% of 100%.

Sous-vide koken met nauwkeurige temperatuurregeling.

Grill achter keramisch glas, combineerbaar met hetelucht 230 °C en stoom.

Automatische programma's en instellingsaanbevelingen.

Netto inhoud 50 liter

Verwarmingsmethoden / Programma's

Hete lucht + 100% vochtigheid.

Hete lucht + 80% vochtigheid. Hete lucht + 60% vochtigheid. Hete lucht + 30% vochtigheid. Hete lucht + 0% vochtigheid. Grill + circulatie lucht.

Grill niveau 1 + vochtigheid. Grill niveau 2 + vochtigheid. Sous-vide garen. Koken bij lage temperatuur. Deeg rijzen. Warmhouden.

Ontdooien. Regenereren.

200 programma's (automatische programma's en instellingsaanbevelingen).

Optie om tot 30 favorieten op te slaan.

Bediening:

Gedempte zij-openende deur met 110 ° openingshoek.

Elektronische deur opening.

Full touch display met bedieningsring.

42 display talen beschikbaar.

Gebruikersdetectie, aanpasbare afstand.

Info tekst voor extra informatie.

Geanimeerde snelstartgidsen om te helpen bij het onderhoud van apparaten.

Uitrusting:

Grill (2 kW) achter keramisch glas.

Heteluchtventilator draait in beide richtingen, voor een ideale verdeling van de warmte

Aansluiting voor kerntemperatuurmeter

(oventemperatuurmeter bruikbaar).

Grill kan kort worden toegevoegd in de heteluchtstand voor extra bruining.

Stoom toevoeging.

Stoomcondensatie.

Elektronische stoomregeling bij het bereiken van het kookpunt

Nauwkeurige temperatuurregeling met weergave van de huidige temperatuur.

Timerfuncties: bereidingstijd, bereidingstijd einde, count-up timer.

Lange-termijn timer.

Programmeerbare automatische deuropening aan het einde van de kooktijd om overkoken te voorkomen.

Optimale zichtbaarheid van het voedsel dankzij de verlichting aan de zijkant.

3 inschuifniveaus.

Geselecteerde digitale diensten (Gaggenau Home Connect)

Op afstand bedienen en monitoren van het apparaat

Schatting van de kooktijd bij gebruik van de kerntemperatuurmeter.

Deur opening via voice assistent.

Veiligheid:

Kinderslot om te voorkomen dat het apparaat per ongeluk wordt ingeschakeld of bediend.

Elektronische deurvergrendeling om te voorkomen dat de deur van het apparaat per ongeluk wordt geopend.

Veiligheidsuitschakeling.

Warmte-isolerende deur met 3 veiligheidsruiten.

Buitenwandafkoeling met

temperatuurbewaking.

Reiniging

Hygiënische roestvrijstalen ovenruimte.

Automatische reiniging.

Automatische ontkalking voor de stoom generator.

Droogprogramma.

Automatisch drogen van de ovenruimte aan het einde van het kookproces.

Alle verwijderbare onderdelen en accessoires zijn vaatwasmachinebestendig, inclusief zeefilter.

Installatievoorschriften:

Plaatsen in nis zonder achterwand.

Draairichting deur niet verwisselbaar.

Boven de GS mogen geen andere elektrische apparaten worden geïnstalleerd.

De afvoerslang niet hoger dan de onderkant van het apparaat plaatsen en minstens 100 mm.

lager plaatsen dan de uitgang van de afvoerslang van het apparaat.

In- en afvoerslang kunnen eenmaal worden verlengd.

Max. lengte afvoerslang: 5 m.

Wateraansluiting voor de toevoerslang moet steeds toegankelijk zijn; mag zich niet achter het apparaat bevinden.

De aansluiting van de afvoerslang aan de sifon mag zich niet achter het apparaat bevinden en dient toegankelijk te zijn.

Overstek van voorkant apparaat naar meubelkast: 42 mm.

Bij het plannen van laden direct naast het apparaat dient u rekening te houden met de oversteek.

GS470120

Let bij het plannen van een hoekoplossing op de zijdelings openende deur en de minimaal vereiste afstand tot de muur.

Deuropeningshoek ca. 110° (leveringstoestand) kan indien nodig worden verkleind tot ca. 97°.

Het stopcontact moet toegankelijk zijn en zich buiten de ingebouwde nis bevinden.

Speciale accessorres (bestellen via onderdelen):

Nr. 17002490 Ontkalkingstabletten

Technische data:

Energieklasse A op een schaal van A+++ tot D.

Aansluitwaarde: 3.1 kW.

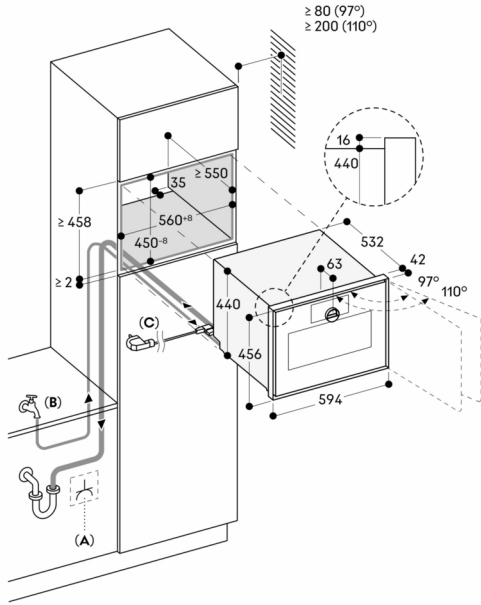
Alleen koudwateraansluiting.

Om waterdetectie mogelijk te maken, moet onthard water een geleidbaarheid hebben van > 200µS/cm.

Toevoerslang 3.0 m met aansluiting pijpdraad ISO228-G 3/4" (Ø 26,4 mm), uitschuifbaar.

Afvoerslang (Ø 25 mm) 3.0 m (HT-slang), verlengbaar.

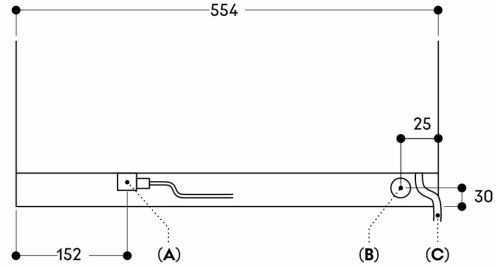
Aansluitkabel 1.75 m met stekker



- A: Toegankelijke elektrische aansluiting
- B: Toegankelijke wateraansluiting
- C: Kabel met of zonder stekker, afhankelijk van het land

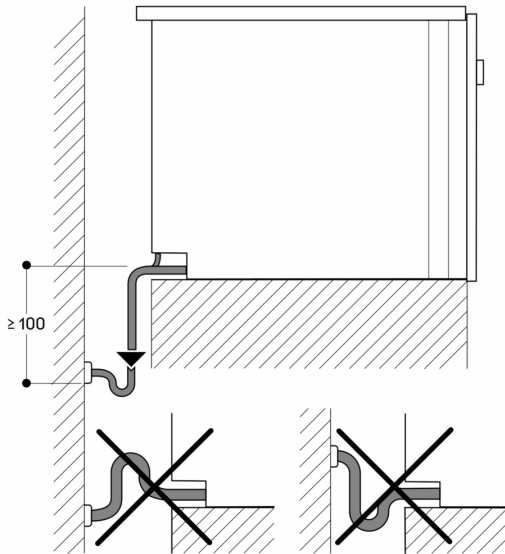
Afmeting in mm

Aanzicht van achteren



- A: Elektrische aansluitdoos
- B: Waterafvoer
- C: Koudwaterinlaat

Afmeting in mm



Afmeting in mm