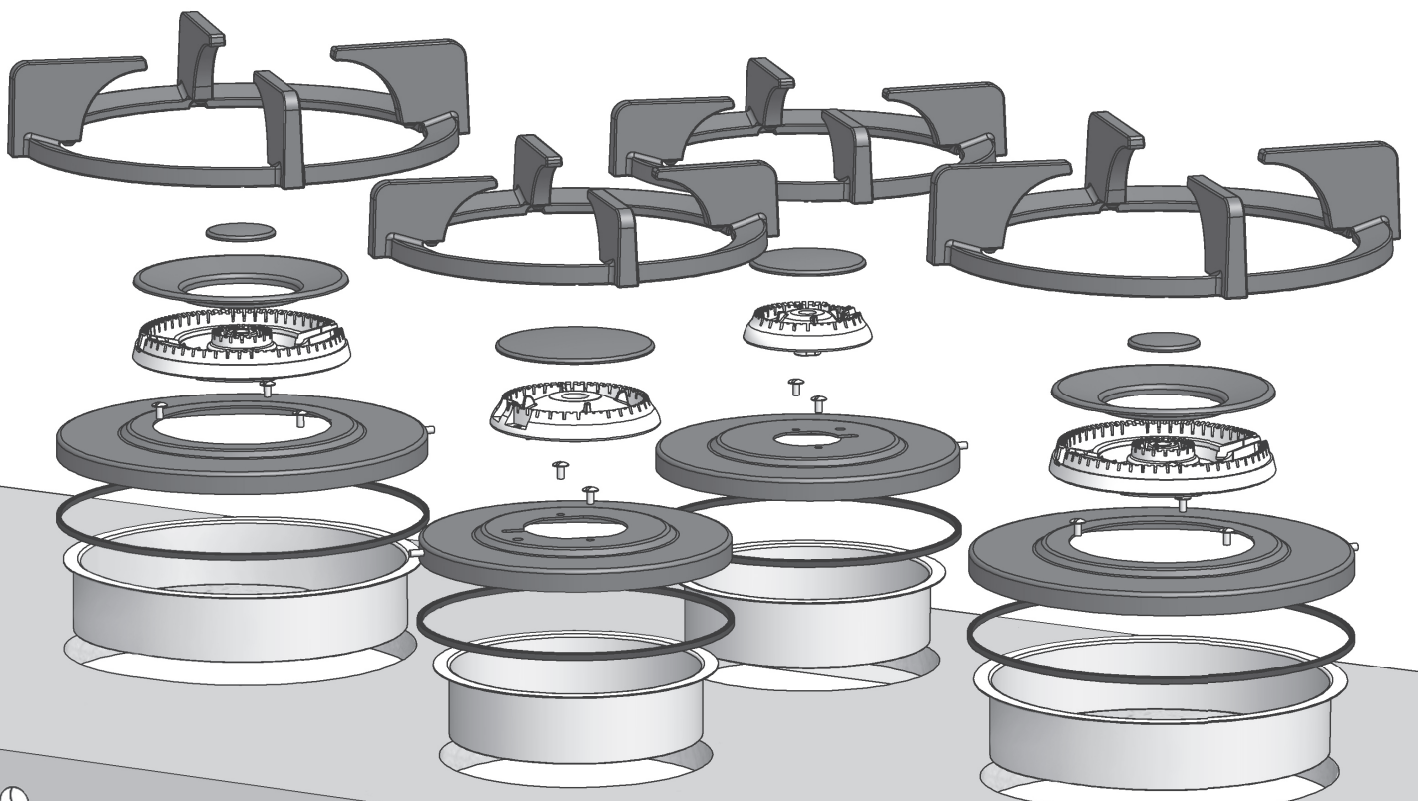


# PITT

COOKING



**NL** *Montagehandleiding*

**EN** *Installation instructions*

**FR** *Notice de montage*

**DE** *Montageanleitung*

**ES** *Instrucciones de instalación*

**IT** *Manuale per l'utente*

**Front Side**

INFS2019-1-PC/NL-EN-FR-DE-ES-IT EU

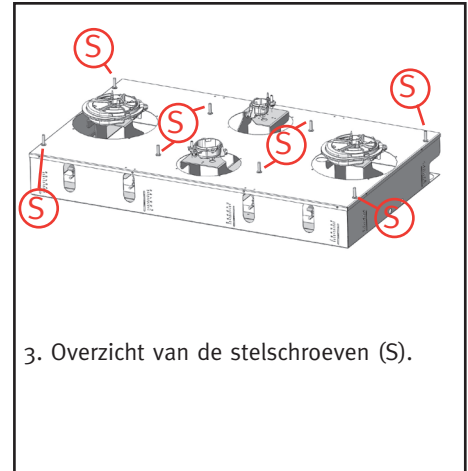
## Montagehandleiding Front Side



1. Overzichtsweergave van de verschillende onderdelen.



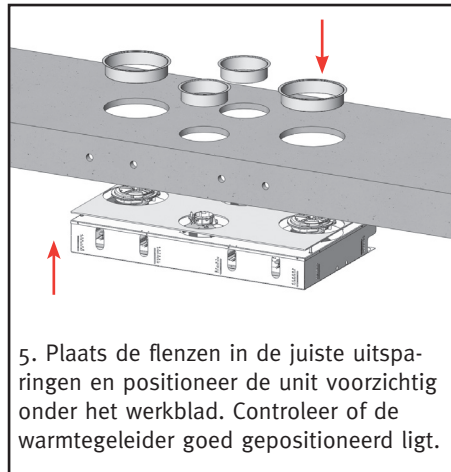
2. Druk de **afdichtingring** voorzichtig over de rand van het hiteschild. Controleer hierbij of de ring in zijn **geheel goed aansluit**.



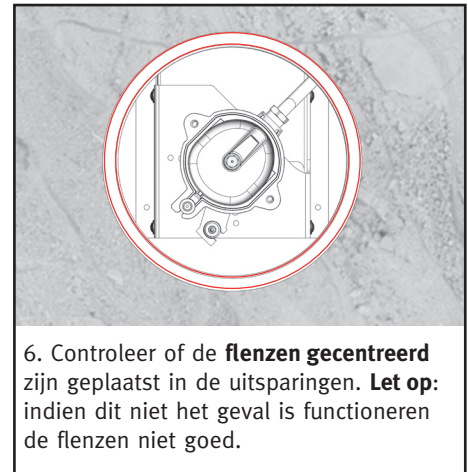
3. Overzicht van de stelschroeven (S).



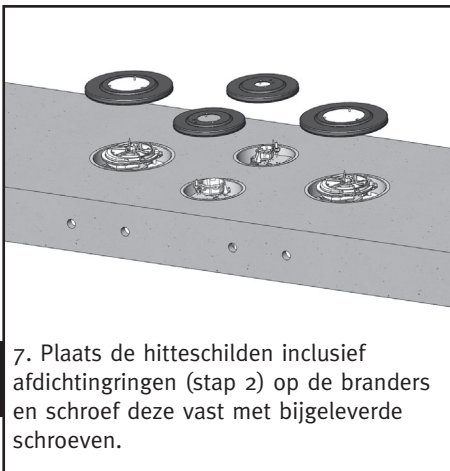
4. Draai alle stelschroeven terug tot circa 3 mm boven de unit. **Plaats daarna de warmtegeleider op de unit.**



5. Plaats de flenzen in de juiste uitsparingen en positioneer de unit voorzichtig onder het werkblad. Controleer of de warmtegeleider goed gepositioneerd ligt.



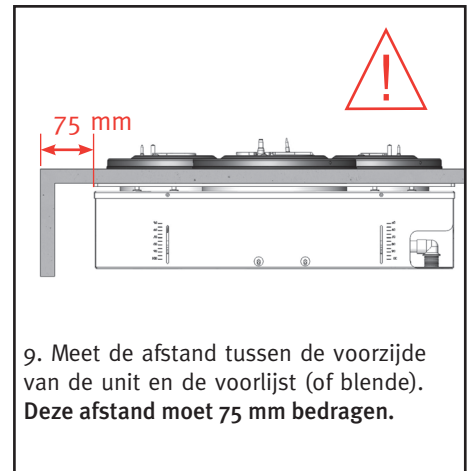
6. Controleer of de **flenzen gecentreerd** zijn geplaatst in de uitsparingen. **Let op:** indien dit niet het geval is functioneren de flenzen niet goed.



7. Plaats de hiteschilden inclusief afdichtingringen (stap 2) op de branders en schroef deze vast met bijgeleverde schroeven.



8. Zorg bij de wokbrander er altijd voor dat de V-vormige uitsparing in lijn staat met de as van de brander. Dit hiteschild wordt met drie schroeven bevestigd.



9. Meet de afstand tussen de voorzijde van de unit en de voorlijst (of blende). **Deze afstand moet 75 mm bedragen.**

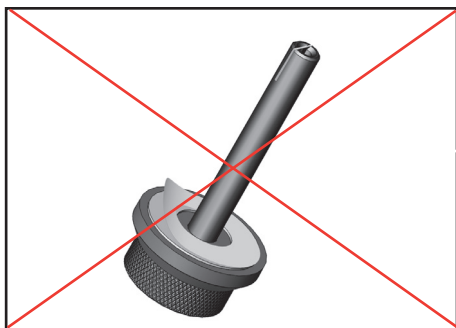
NL

### Belangrijk!



Bij het **niet** juist afstellen van de bedieningsknoppen zullen de branders niet of slecht ontvlammen.

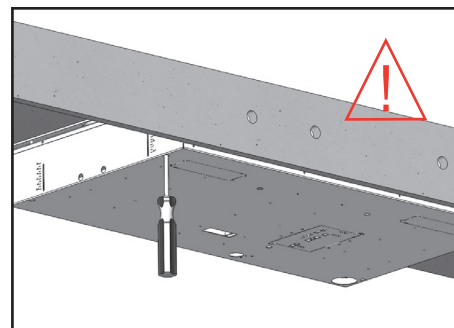
Om de **garantie** en het **goed functioneren van de kookunit** te waarborgen dient de montage, zoals beschreven in deze handleiding, zorgvuldig uitgevoerd te worden.



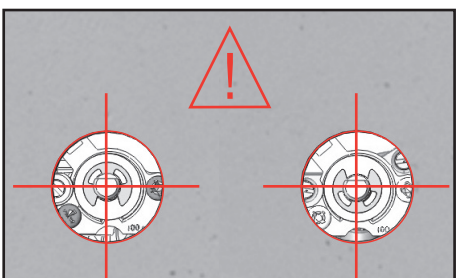
10. Let op: de **plakstrip** onder de afdichtingschaal van de knop mag nog **niet worden verwijderd**.



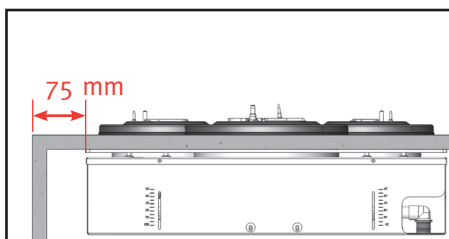
11. Schuif de unit voorzichtig in positie tot de gaskranen **verticaal** zijn uitgelijnd met de uitsparingen in de voorlijst (of blende).



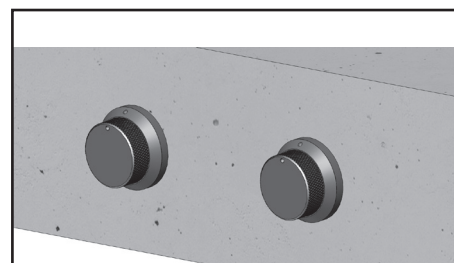
12. Draai de stelschroeven van achteren naar voren aan totdat de gaskranen gecentreerd zijn met de uitsparingen. Controleer of alle schroeven zijn aangedraaid.



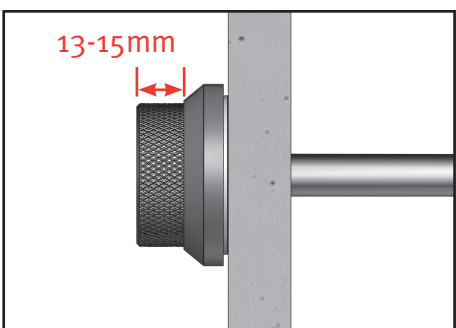
13. Correct gecentreerde gaskranen.



14. Meet ter controle nogmaals de afstand tussen de voorzijde van de unit en de voorlijst (of blende). Deze afstand moet **75 mm** bedragen.



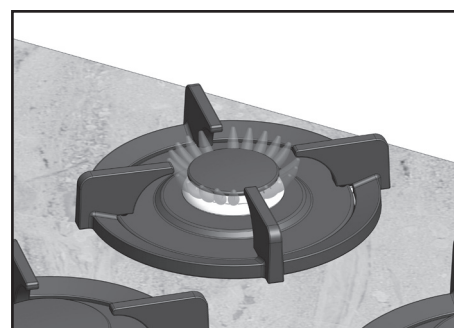
15. Verwijder de plakstrip van de afdichtingschaal. Druk de **knop en afdichtingschaal** als **één geheel** op de gaskraan, zodat deze gecentreerd en uitgelijnd zijn.



16. Controleer of de knop voldoende uitsteekt. De knoppen dienen **13-15 mm** **boven afdichtingschalen** uit te steken.

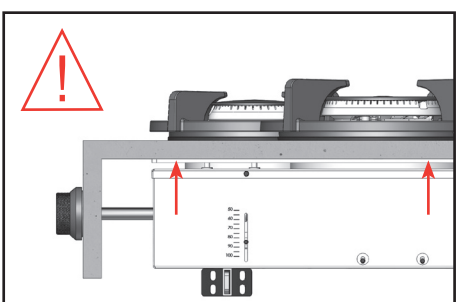


17. Controleer of de knoppen soepel draaien en na indrukken terugspringen. Verwijder zo nodig, voorzichtig het afdichtingschaaltje en plak deze opnieuw.

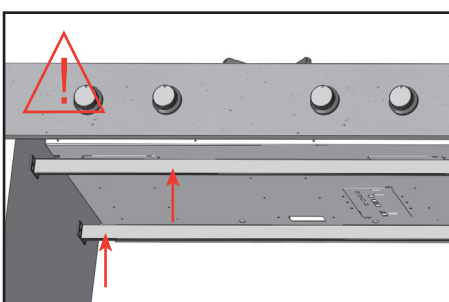


18. Sluit de unit aan op gas en elektra en ontsteek de branders. Als de **vlammen doven** na ontsteking dienen de knoppen **opnieuw afgesteld te worden** (stap 9).

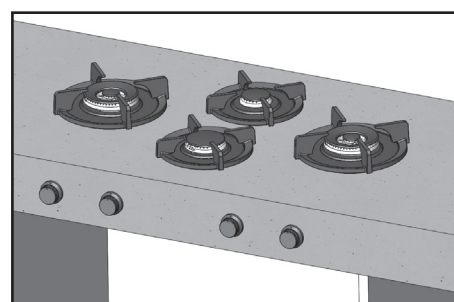
NL



19. Controleer of de warmtegeleider **volledig** contact maakt met het werkblad.



20. Ondersteun de unit met de dubbele PITT® cooking ondersteuningsset. (zie bijgevoegde montagehandleiding)



21. De unit is nu klaar voor gebruik.

## Montagehandleiding ondersteuningsset

### Inhoud van de verpakking:

2x ondersteuningsbalk



4x inzetstuk

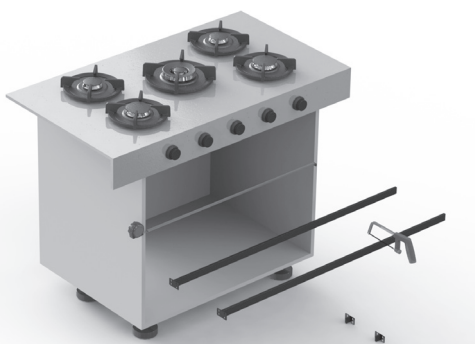


16x kruiskopschroeven 4,2x16 mm

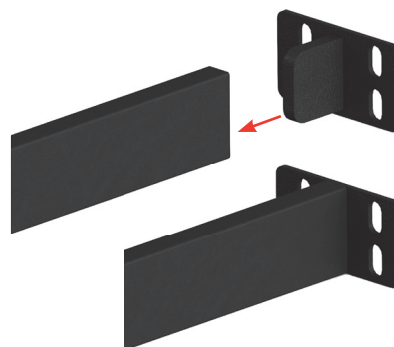


### Benodigd gereedschap:

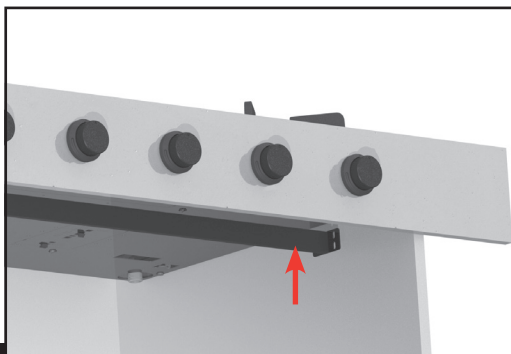
- Rolmaat
- Kruiskopschroevendraaier
- Metaalzaag



1. Bepaal de maatvoering van de kast en zaag de ondersteuningsbalken af. **LET OP! Juiste lengte balk = Afmeting binnenzijde kast – 4 mm.**



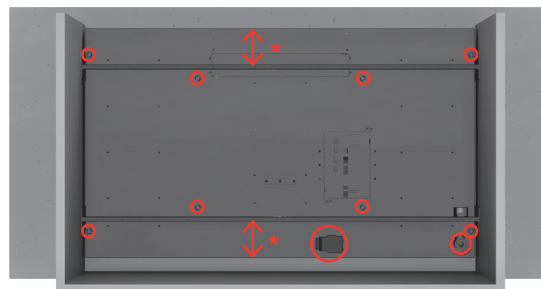
2. Plaats de inzetstukken in de uiteindes van de op maat gezaagde ondersteuningsbalken.



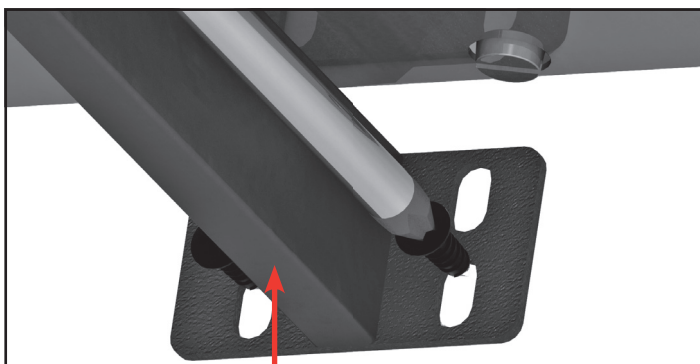
NL

3. Plaats de ondersteuningsbalk tussen de kast, en positioneer deze tegen de onderzijde van de PITT® cooking unit. **LET OP DE POSITIONERING, ZIE STAP 4!**

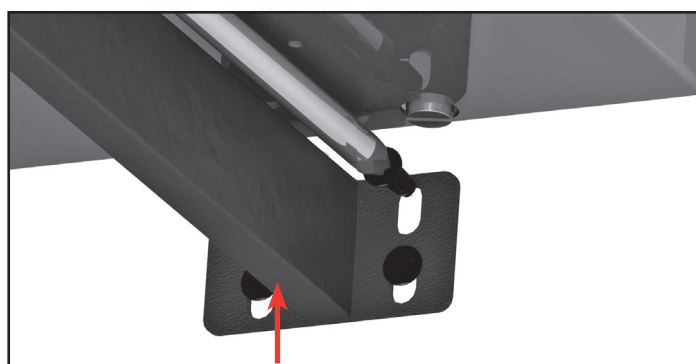
\* Minimale afstand van 80 mm



4. Positioneer de ondersteuningsbalk zo, dat de stelschroeven, gasaansluiting en het elektrablok vrij toegankelijk zijn.



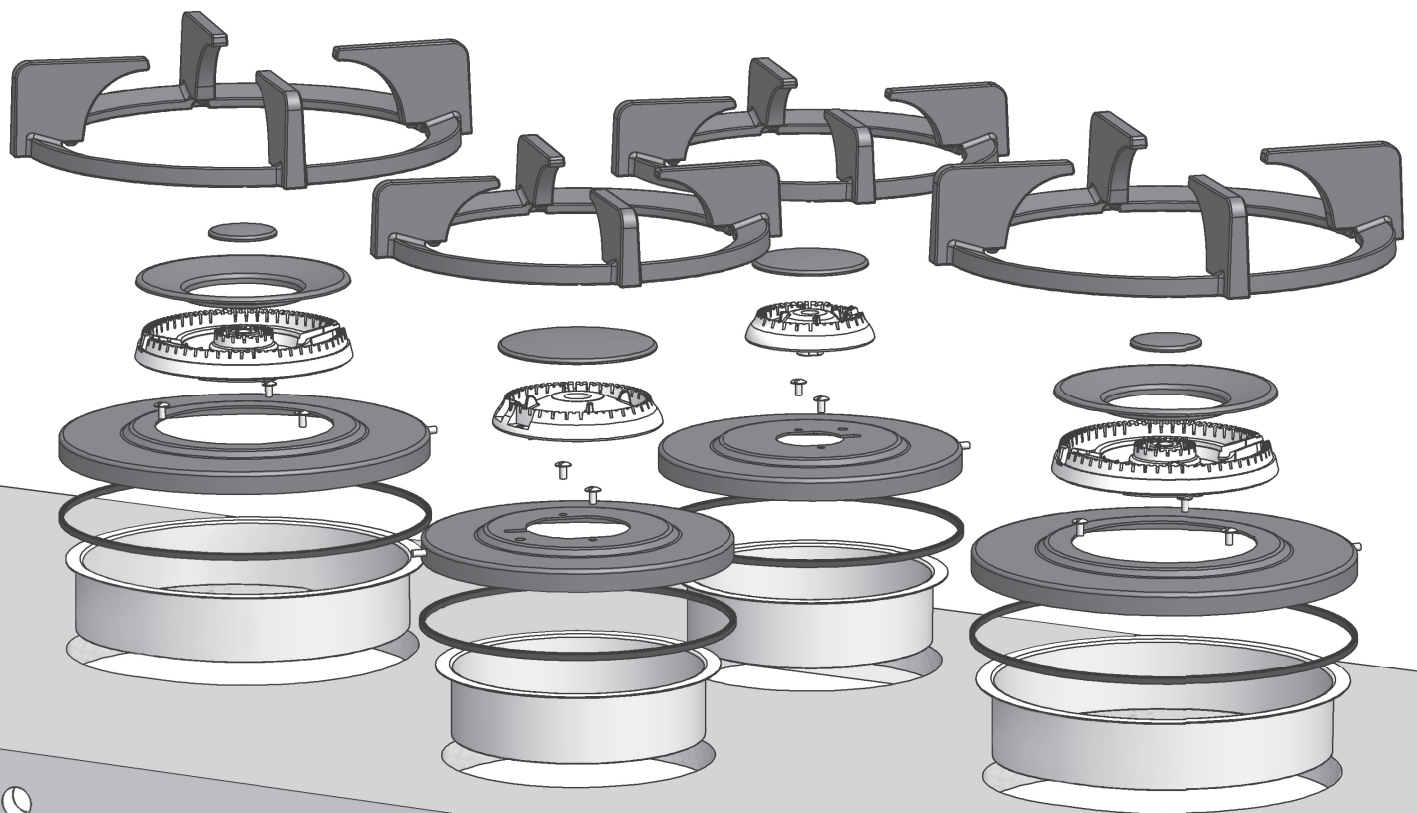
5. Duw de ondersteuningsbalk stevig tegen de onderzijde van de PITT® cooking unit en draai de onderste twee schroeven handvast. Herhaal deze stap voor de andere zijde van de kast.



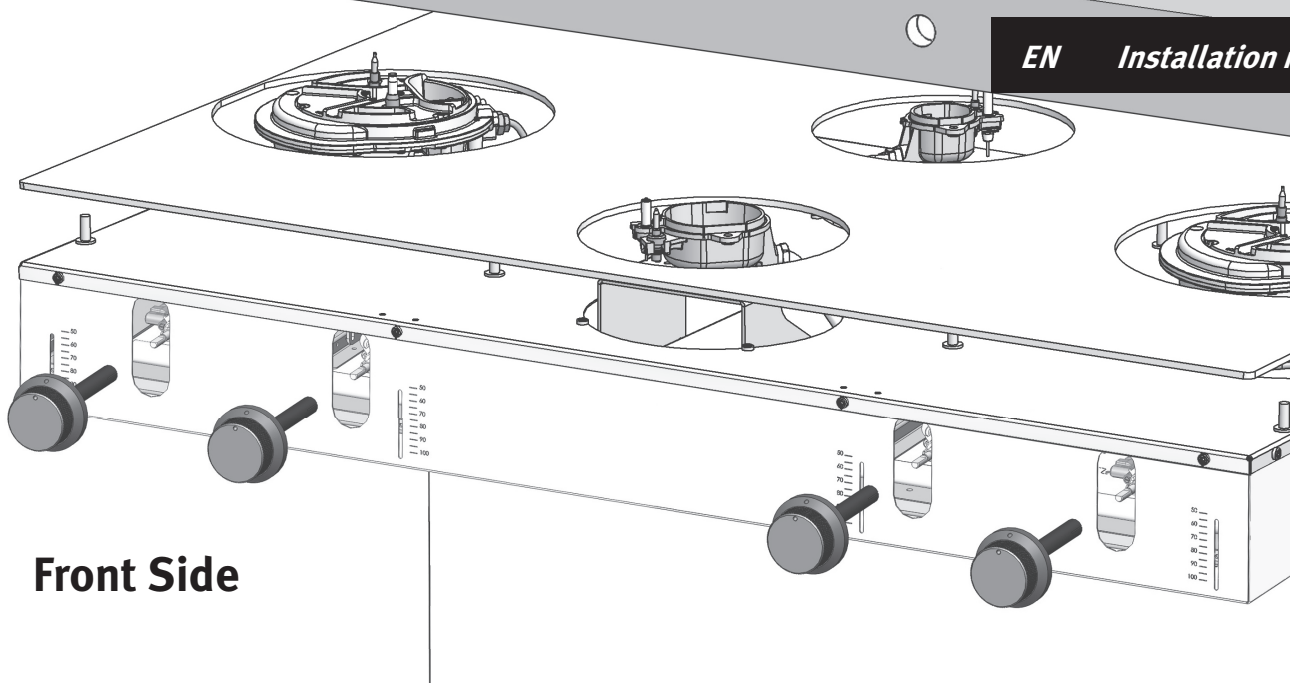
6. Duw de ondersteuningsbalk stevig tegen de onderzijde van de PITT® cooking unit en draai de bovenste twee schroeven volledig aan en vervolgens de onderste schroeven volledig aan.

# PITT

COOKING

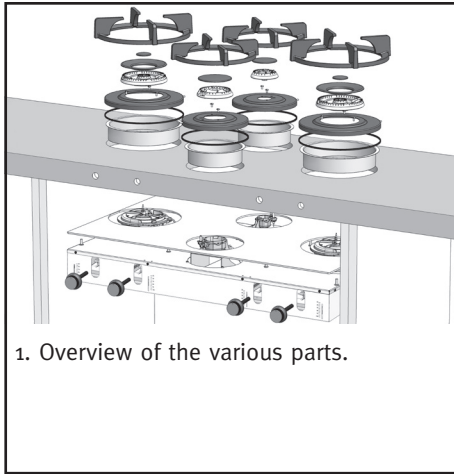


EN *Installation instructions*

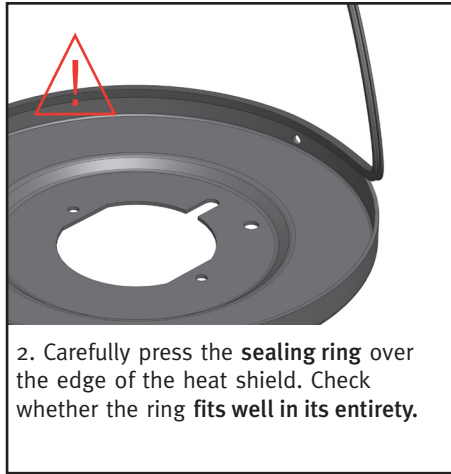


**Front Side**

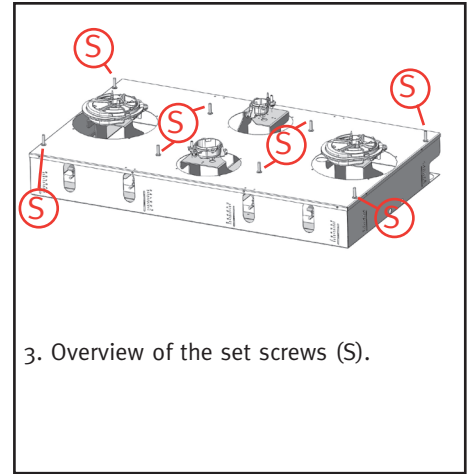
## Installation instructions Front Side



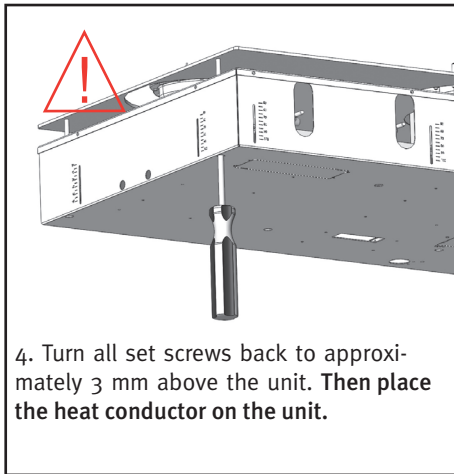
1. Overview of the various parts.



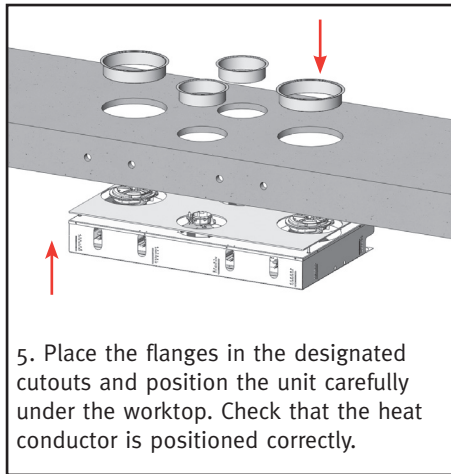
2. Carefully press the **sealing ring** over the edge of the heat shield. Check whether the ring fits well in its entirety.



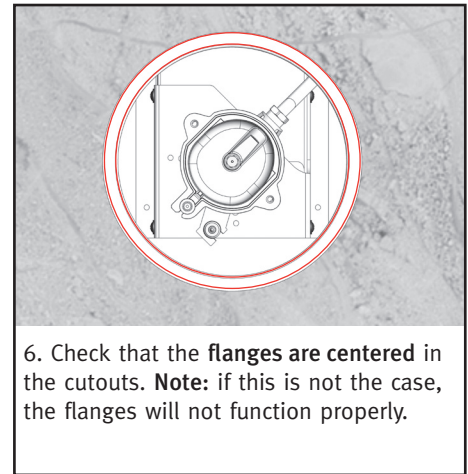
3. Overview of the set screws (S).



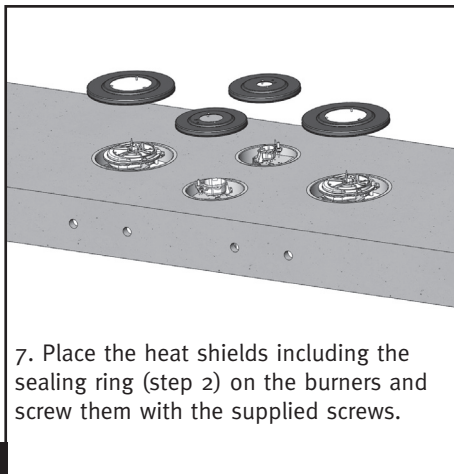
4. Turn all set screws back to approximately 3 mm above the unit. **Then place the heat conductor on the unit.**



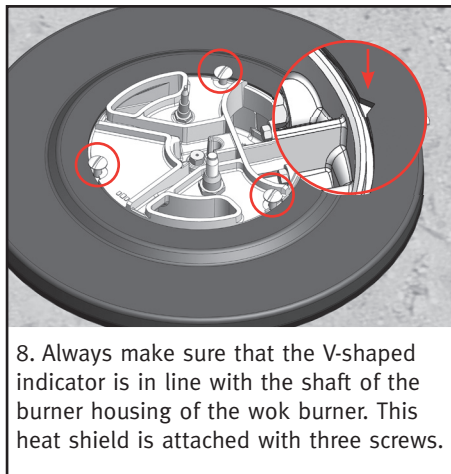
5. Place the flanges in the designated cutouts and position the unit carefully under the worktop. Check that the heat conductor is positioned correctly.



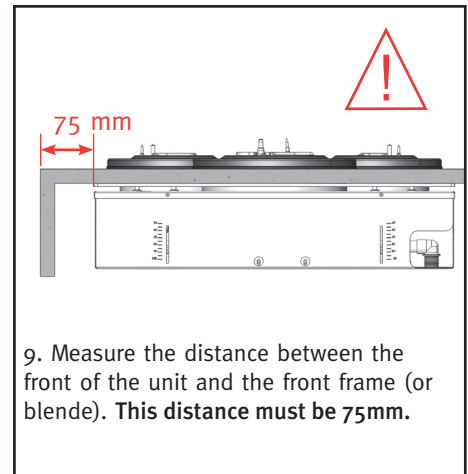
6. Check that the **flanges are centered** in the cutouts. **Note:** if this is not the case, the flanges will not function properly.



7. Place the heat shields including the sealing ring (step 2) on the burners and screw them with the supplied screws.



8. Always make sure that the V-shaped indicator is in line with the shaft of the burner housing of the wok burner. This heat shield is attached with three screws.



9. Measure the distance between the front of the unit and the front frame (or blende). **This distance must be 75mm.**

EN



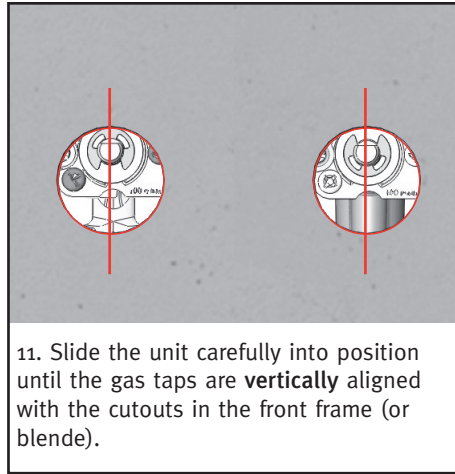
### Important!

When the control knobs are **not** properly adjusted the burners will not ignite or burn evenly.

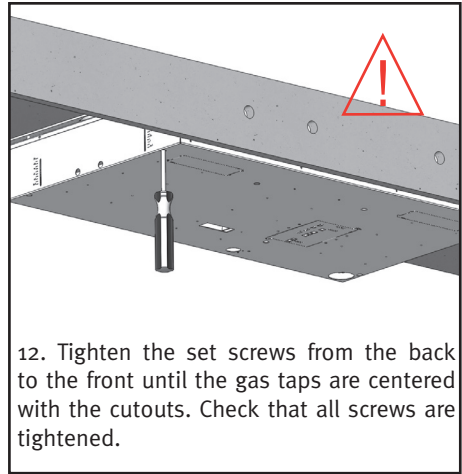
For **warranty** and the **proper functioning** of the cooking unit ensure the mounting is as described in this manual to the letter.



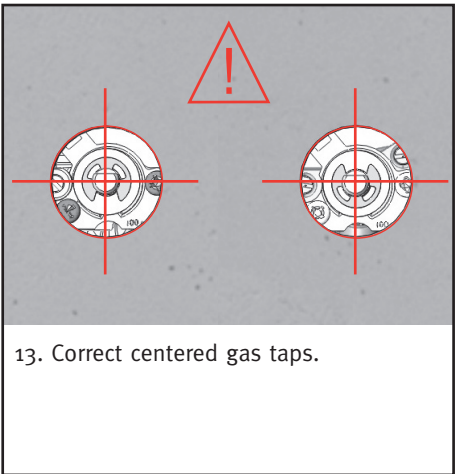
10. Note: the **adhesive strip** under the sealing scale of the knob may **not yet be removed**.



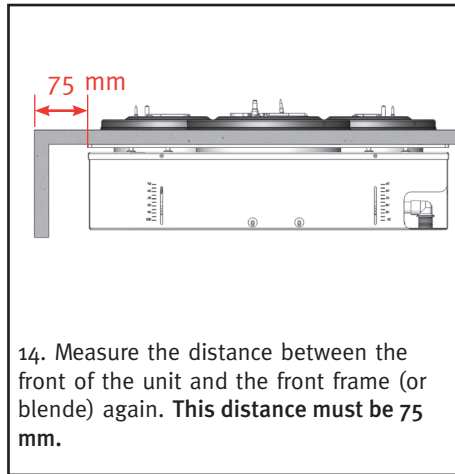
11. Slide the unit carefully into position until the gas taps are **vertically aligned** with the cutouts in the front frame (or blende).



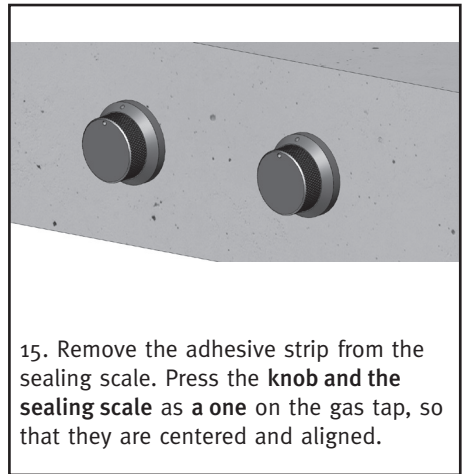
12. Tighten the set screws from the back to the front until the gas taps are centered with the cutouts. Check that all screws are tightened.



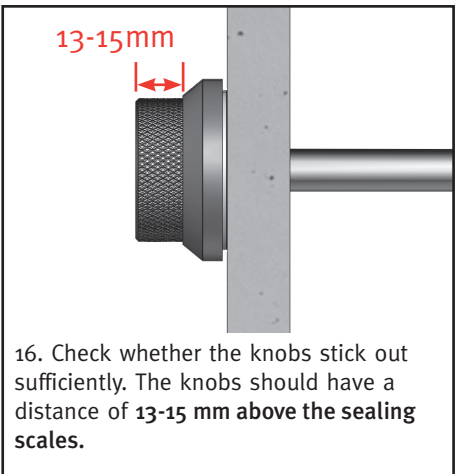
13. Correct centered gas taps.



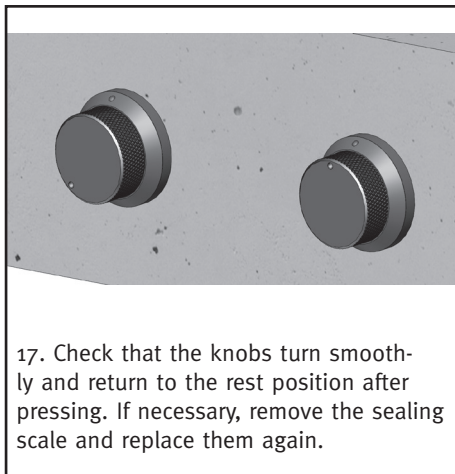
14. Measure the distance between the front of the unit and the front frame (or blende) again. **This distance must be 75 mm.**



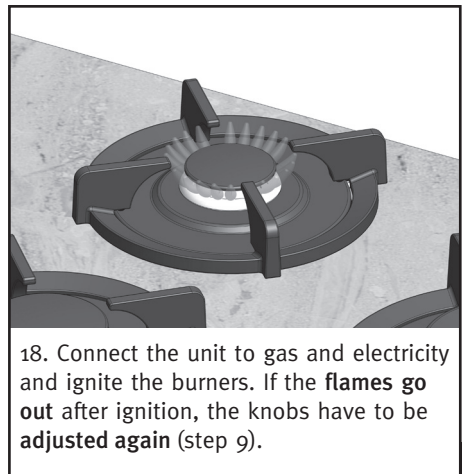
15. Remove the adhesive strip from the sealing scale. Press the **knob and the sealing scale as a one** on the gas tap, so that they are centered and aligned.



16. Check whether the knobs stick out sufficiently. The knobs should have a distance of **13-15 mm** above the sealing scales.

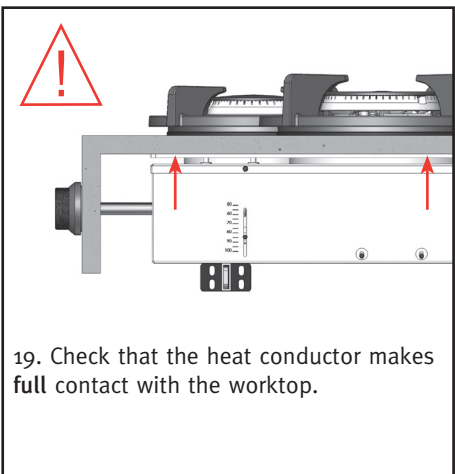


17. Check that the knobs turn smoothly and return to the rest position after pressing. If necessary, remove the sealing scale and replace them again.

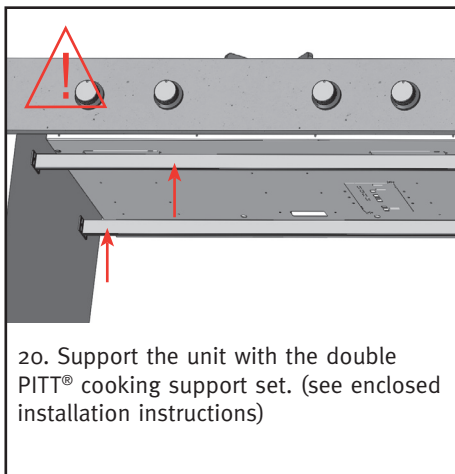


18. Connect the unit to gas and electricity and ignite the burners. If the **flames go out** after ignition, the knobs have to be **adjusted again** (step 9).

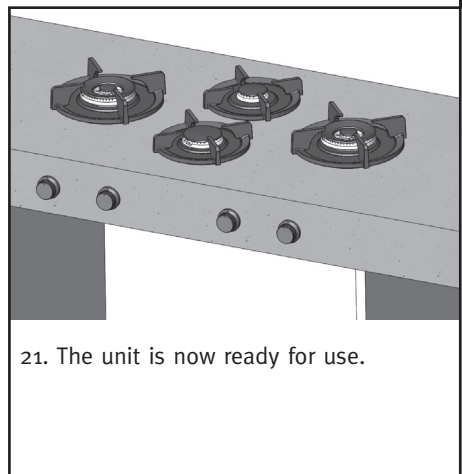
**EN**



19. Check that the heat conductor makes **full contact** with the worktop.



20. Support the unit with the double PITT® cooking support set. (see enclosed installation instructions)



21. The unit is now ready for use.

# Instructions for installation of support set

## Contents of package:

2x support beams



4x inserts



16x cross-point screws 4,2x16 mm

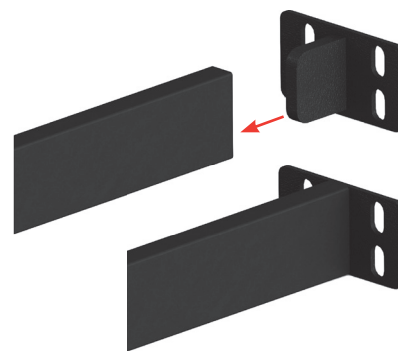


## Tools needed:

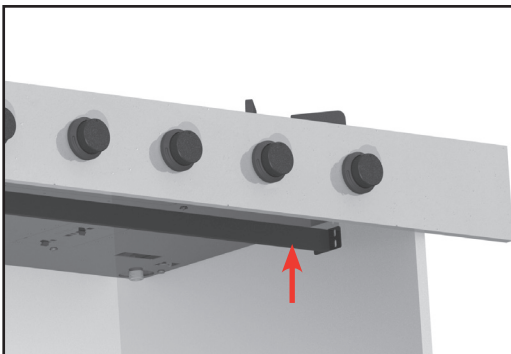
- Measuring tape
- Cross-point screwdriver
- Metallic saw



1. Determine the dimensions of the cabinet and cut the support beams with the saw. **ATTENTION! Correct length of the beam = the dimension of cabinet on the inside - 4 mm.**

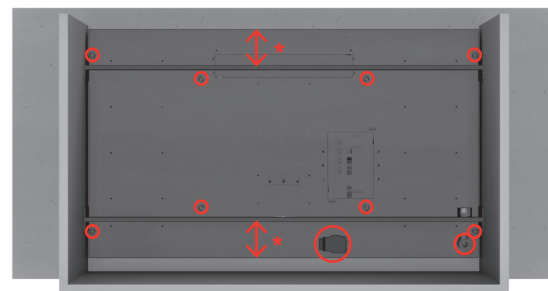


2. Place the inserts into the ends of the beams that have been cut to size.



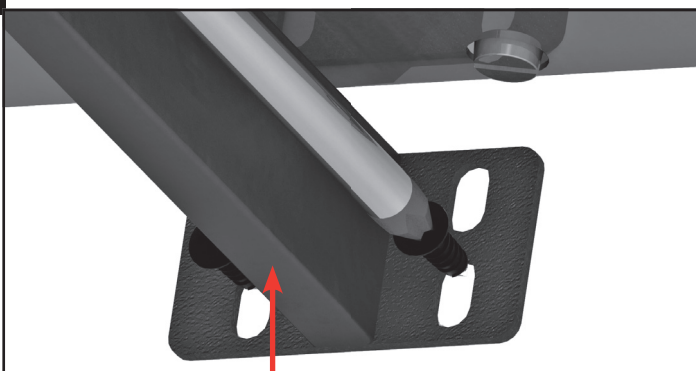
3. Place the beams between the cabinet and position it against the under side of the PITT® cooking unit. **ATTENTION: FOR THE POSITIONING, SEE STEP 4.**

\* Minimum distance of 80 mm

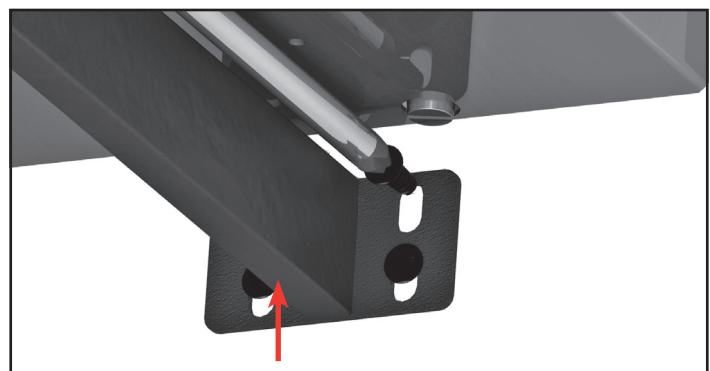


4. Position the beams in such a way that the screws, gas connection and the electricity block are freely accessible.

EN



5. Push the beams firmly against the underside of the PITT® cooking unit and tighten the lower two screws by hand. Repeat this step for the other side of the cabinet.

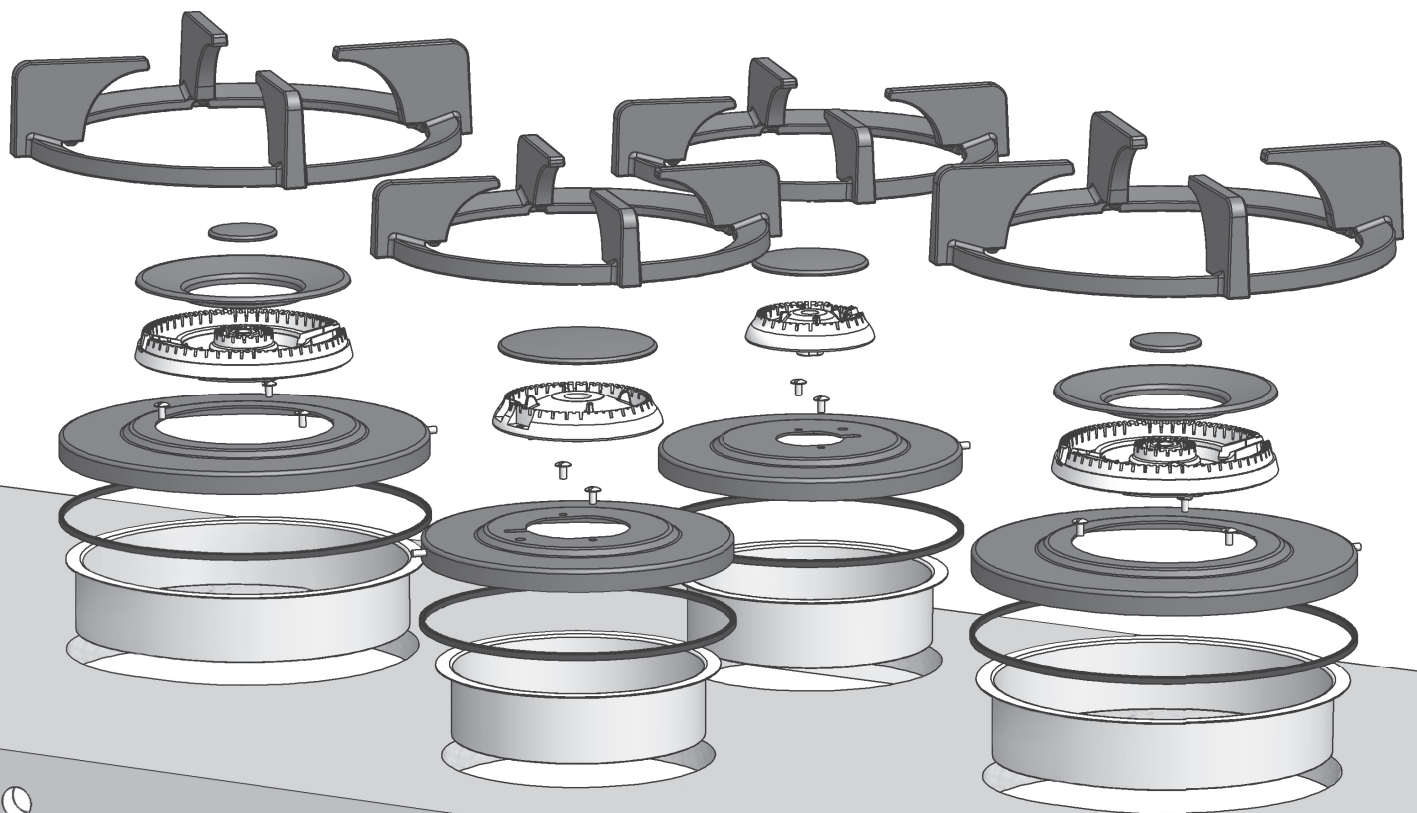


6. Push the beams firmly against the underside of the PITT® cooking unit and tighten the upper two screws completely. Then, tighten the lower screws completely.

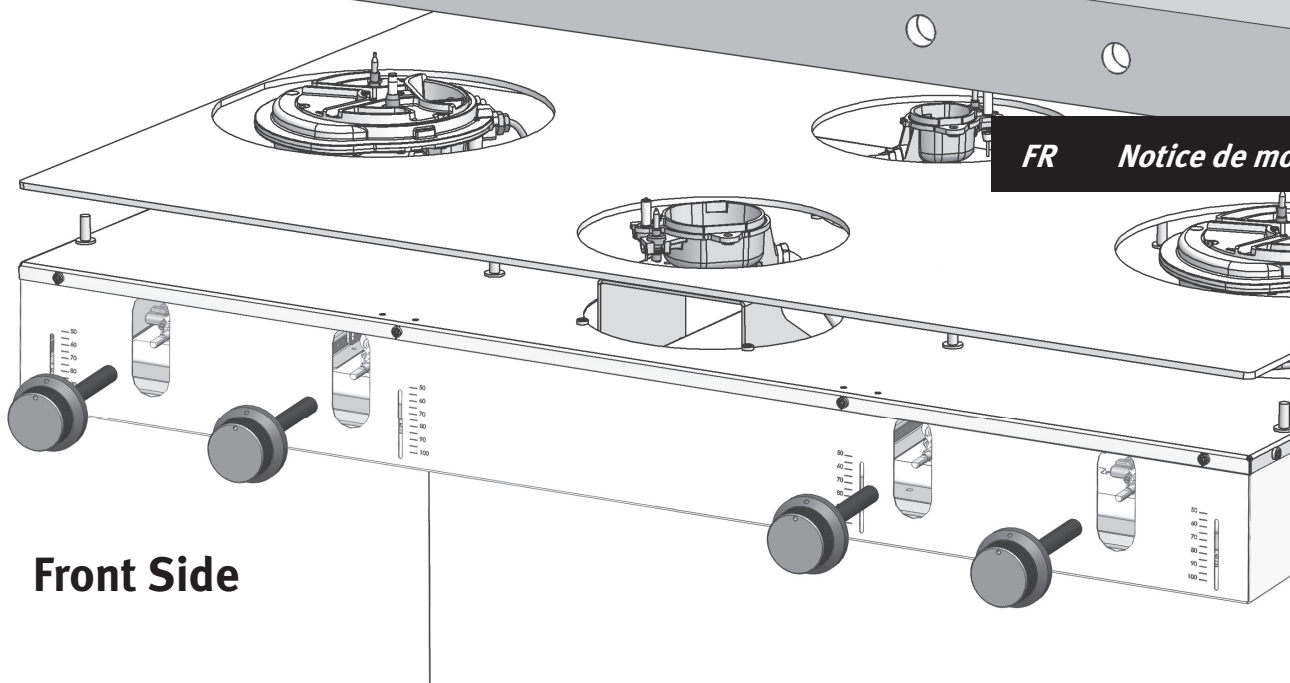


# PITT

COOKING

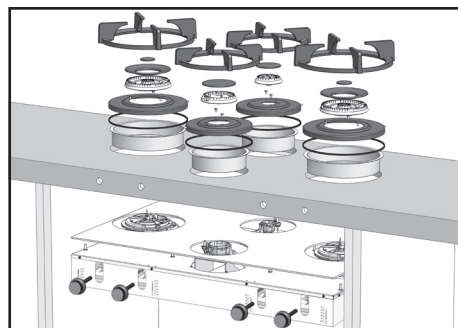


FR *Notice de montage*

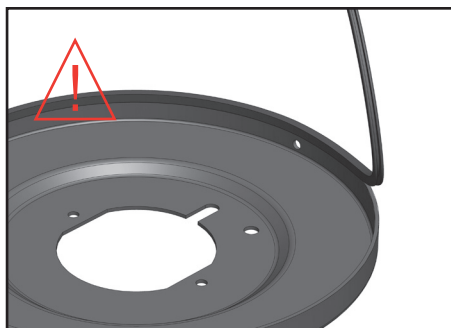


**Front Side**

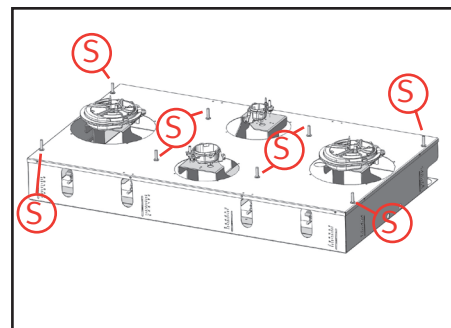
## Notice de montage Front Side



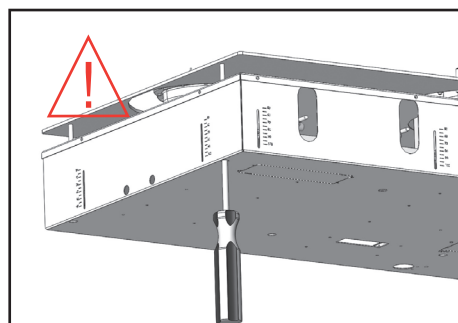
1. Présentation des composants



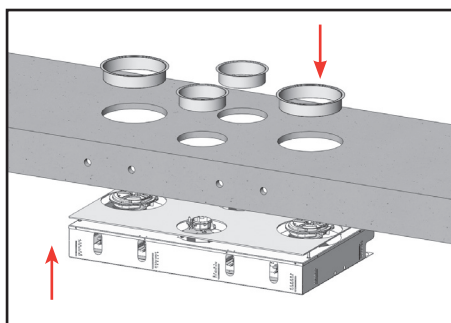
2. Pressez doucement la **bague d'isolation**, attention au bord d'écran thermique. Vérifiez si la bague couvre bien l'ensemble.



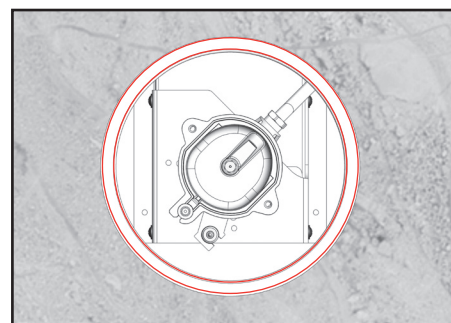
3. Présentations des vis de réglage (S)



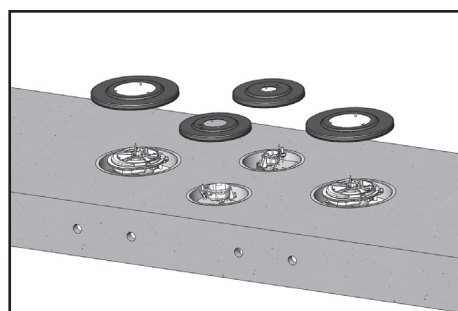
4. Tournez les vis de réglage jusqu'à environ 3 mm au-dessus de l'unité, **par la suite placez le conducteur de chaleur sur l'unité.**



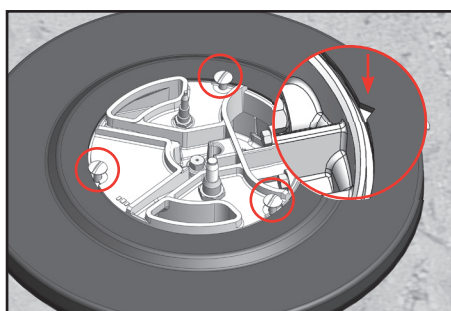
5. Placez les réflecteurs de chaleur à l'intérieur des brûleurs. Positionnez l'unité doucement sur le plan de travail, assurez-vous que le conducteur de chaleur reste en position.



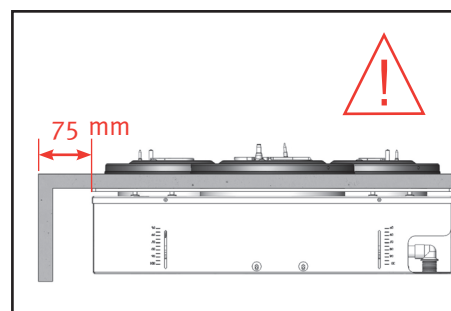
6. Assurez-vous que la tête de brûleur est à l'intérieur de support. **Attention:** Si la tête de brûleur n'est pas à l'intérieur de support brûleur, il ne fonctionnera pas correctement.



7. Placez les écrans thermiques sur les brûleurs après vissez les écrans thermiques à la main.



8. Assurez-vous que pour le brûleur wok, l'espace en forme de V soit aligné avec l'axe du brûleur.



9. Mesurez la distance entre le devant de l'unité et le cadre avant (ou ouverture). Cette distance doit être de 75 mm.

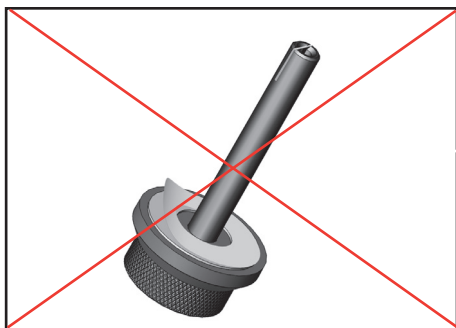
FR



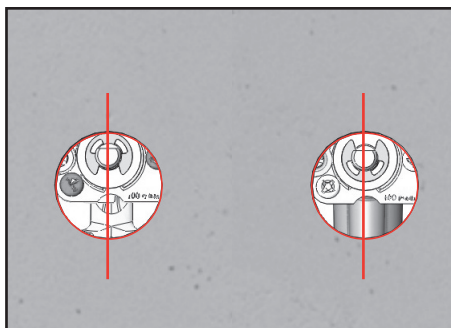
### Attention!

En cas de mauvais réglage des boutons de commande les brûleurs ne s'allumeront pas ou pas bien.

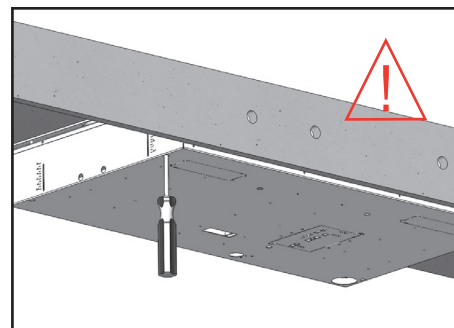
Pour que la **garantie** et le **bon fonctionnement** de l'unité de cuisson soit assuré, il faut que le montage soit scrupuleusement effectué conformément aux descriptions.



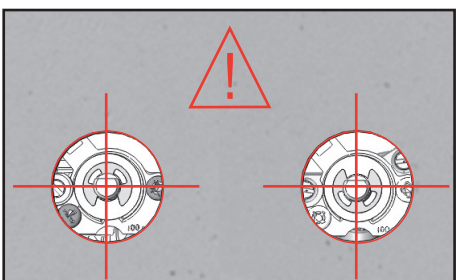
10 Ne pas **enlever** la bande de protection pour les prochaines **étapes!**



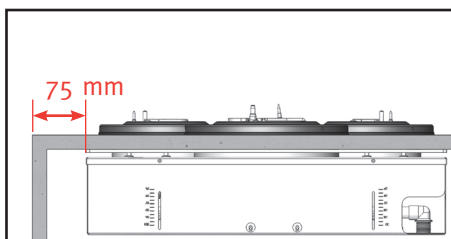
11. Glissez avec précaution l'unité dans son emplacement jusqu'à ce que les injecteurs de gaz soient alignés verticalement avec l'encoche du cadre avant (ou ouverture).



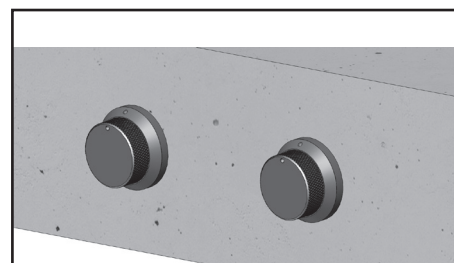
12. Serrer les vis de réglage de l'arrière vers l'avant jusqu'à ce que les injecteurs de gaz soient centrés avec les encoches. Vérifiez que toutes les vis soient bien serrées.



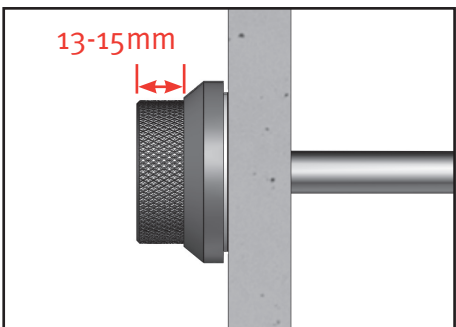
13. Injecteurs de gaz correctement centrés



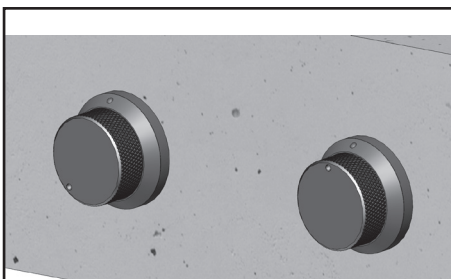
14. Vérifiez à nouveau la distance entre le devant de l'unité et le cadre avant (ou ouverture). Cette distance doit être de 75 mm.



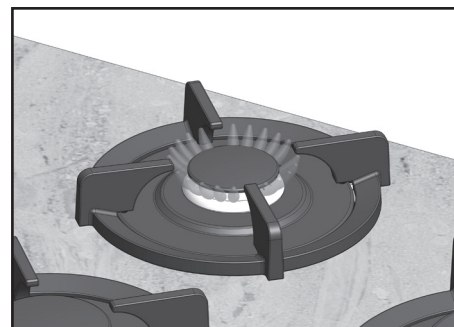
15. Démontez les boutons et les coques d'obturation, enlevez les bandes adhésives des coques d'obturation.



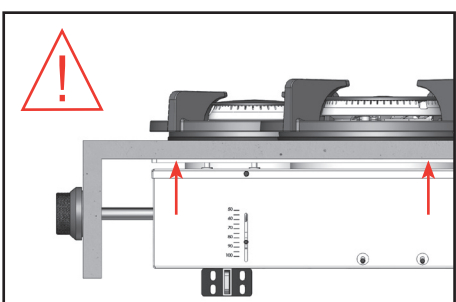
16. Vérifiez que le bouton dépasse suffisamment. Les boutons de commande doivent dépasser d'environ 13 à 15 mm du bandeau.



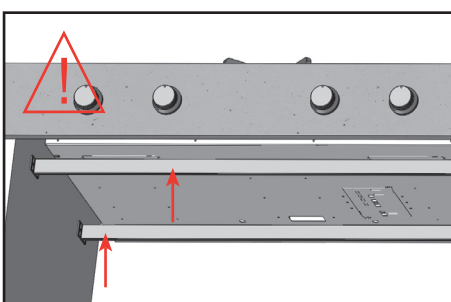
17. Vérifiez que les boutons ont assez d'espace pour pousser et tourner, dans le cas contraire retirez et placez les à nouveau.



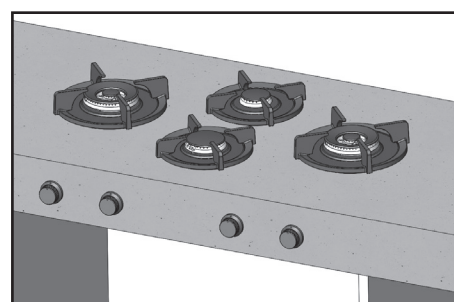
18. Raccordez le tuyau de gaz. Reliez ensuite le cordon électrique. **Vérifiez** que chaque brûleur s'allume bien et reste allumé (étape 9).



19. Vérifiez que le conducteur thermique soit entièrement en contact avec le plan de travail.



20. Renforcez l'unité en fixant les deux supports PITT®. (voir notice de montage en annexe)



21. L'unité est prête à l'emploi.

## Instruction de montage du support

### Contenu de l'emballage:

2x lattes de soutien



4x pièces d'accroche



16x vis à tête cruciforme 4,2 x 16 mm

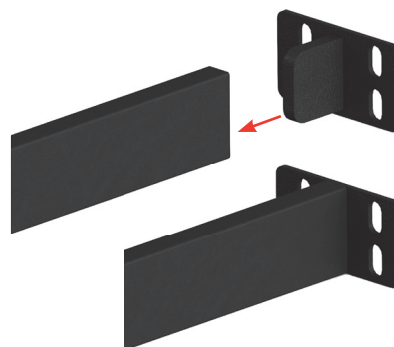


### Outils requis :

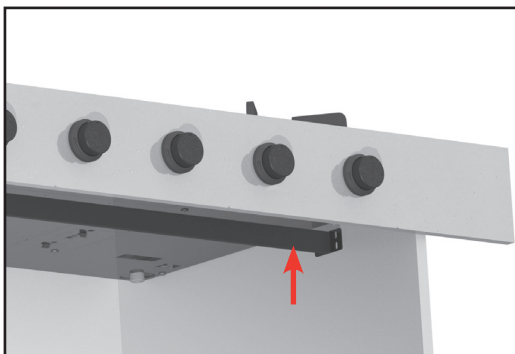
- Mètre ruban
- Tournevis cruciforme
- Scie à métaux



1. Déterminez les dimensions de l'armoire et sciez les lattes de soutien. **NOTEZ BIEN ! La bonne longueur des lattes = Dimension de l'intérieur de l'armoire - 4mm.**

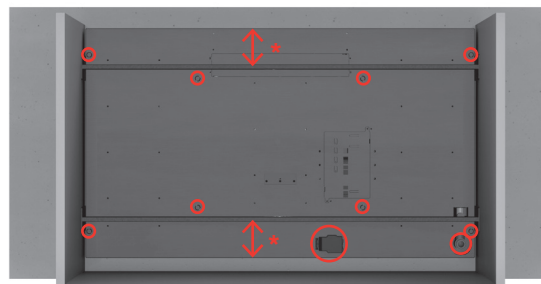


2. Placez les pièces d'accroche aux extrémités des lattes de soutien préalablement scées à la bonne dimension.



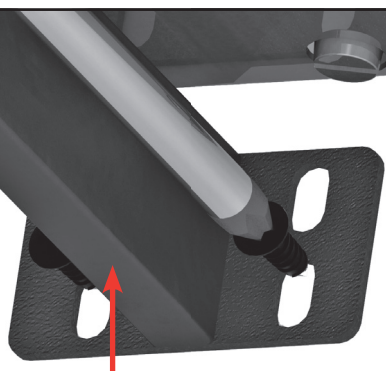
3. Placez la latte de soutien entre l'armoire et positionnez-la contre le dessous de l'appareil de cuisson PITT®. **VÉRIFIEZ BIEN LE POSITIONNEMENT, REPORTEZ-VOUS À L'ÉTAPE 4 !**

\* Distance minimale de 80 mm

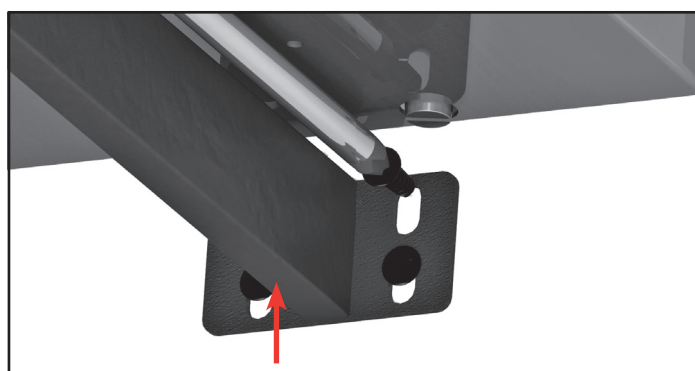


4. Mettez la barre de soutien de manière à ce que les vis de réglage, le branchement de la conduite de gaz et le bloc électrique soient facilement accessibles.

FR



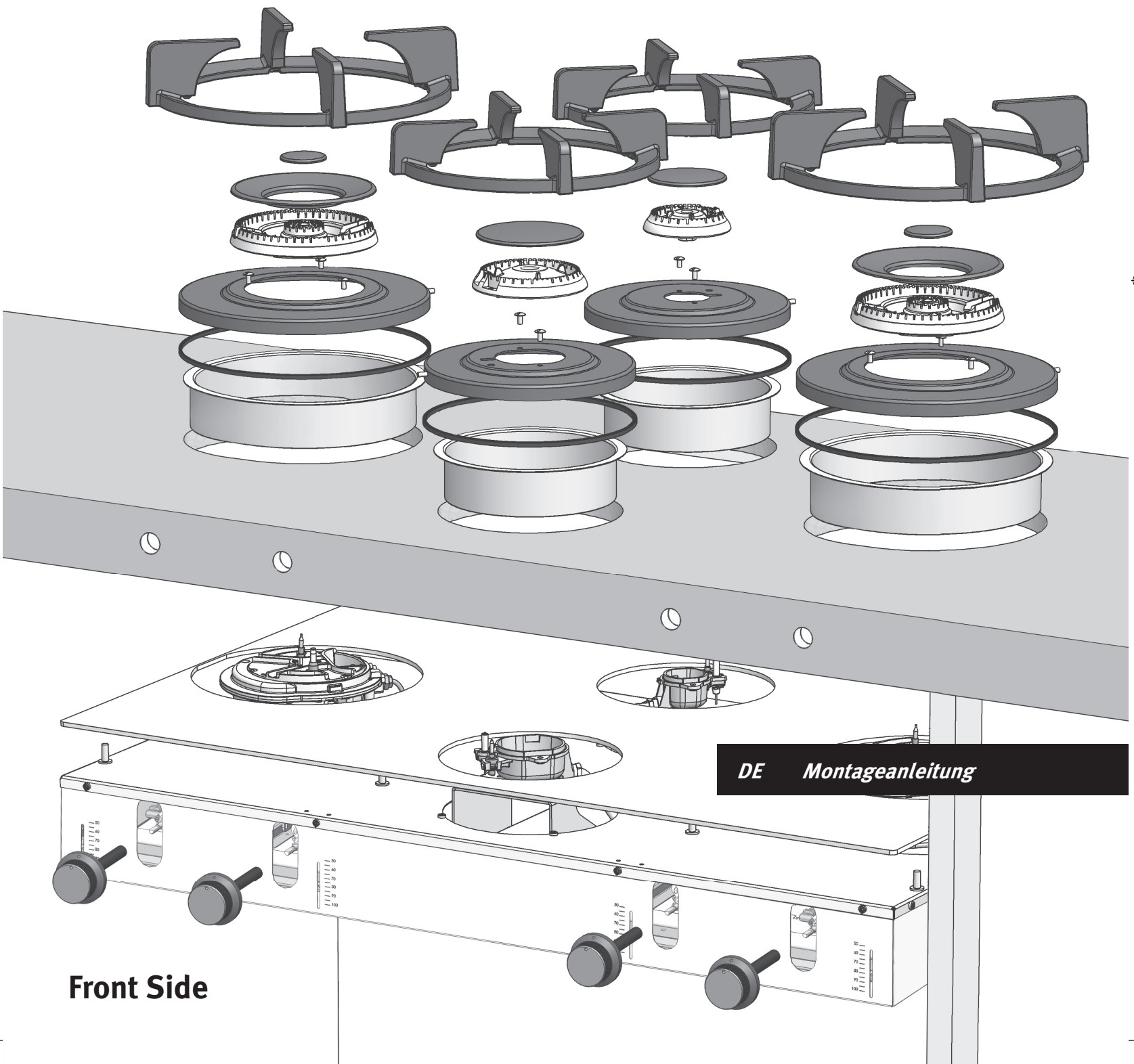
5. Poussez la latte de soutien fermement contre le dessous de l'appareil de cuisson PITT® et serrez légèrement les deux vis du bas. Répétez cette action pour l'autre côté de l'armoire.



6. Poussez la latte de soutien fermement contre le dessous de l'appareil de cuisson PITT® et serrez entièrement les deux vis du haut et ensuite serrez entièrement les vis du bas.

# PITT

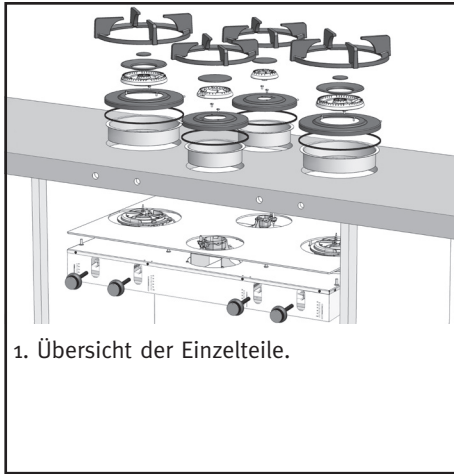
COOKING



**DE** *Montageanleitung*

**Front Side**

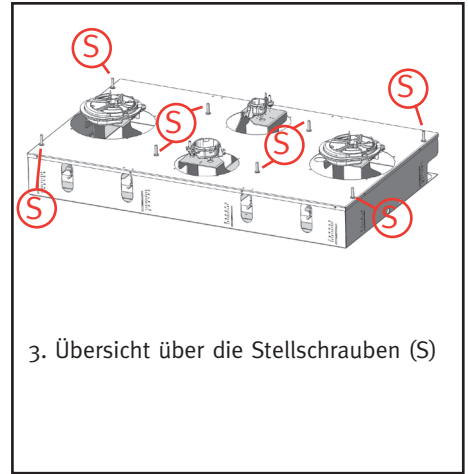
# Montageanleitung Front Side



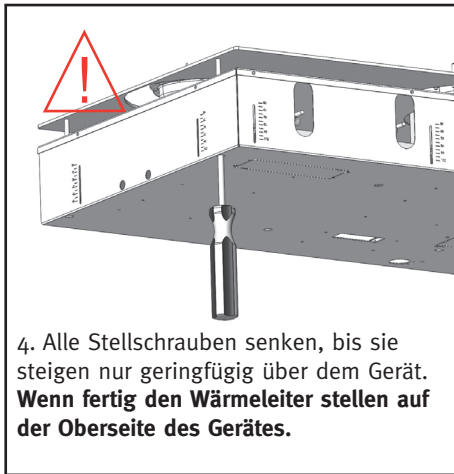
1. Übersicht der Einzelteile.



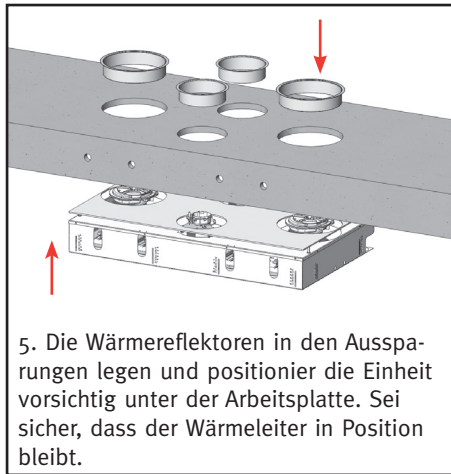
2. Den **Dichtungsring** vorsichtig über den Rand der Hitzeschutzabdeckung drücken. Kontrollieren, ob der **gesamte Ring** richtig anliegt.



3. Übersicht über die Stellschrauben (S)



4. Alle Stellschrauben senken, bis sie steigen nur geringfügig über dem Gerät. **Wenn fertig den Wärmeleiter stellen auf der Oberseite des Gerätes.**



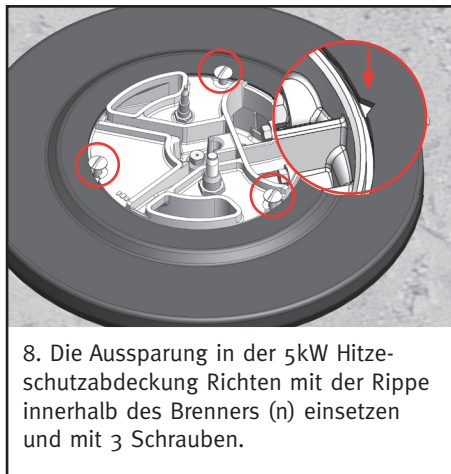
5. Die Wärmereflektoren in den Aussparungen legen und positionieren die Einheit vorsichtig unter der Arbeitsplatte. Sei sicher, dass der Wärmeleiter in Position bleibt.



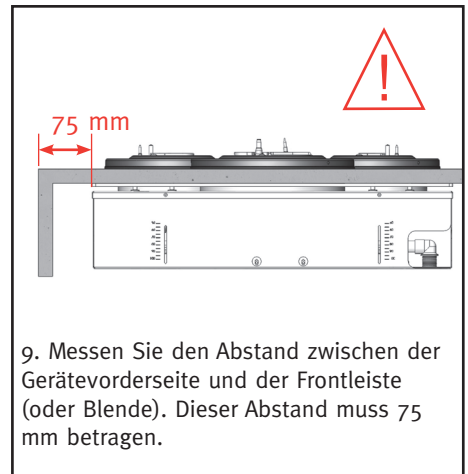
6. Sei sicher das die **Flansche** in den Aussparungen **konzentrisch** sind. **WARNUNG**, wenn sie aus der Mitte sind, werden sie nicht richtig funktionieren.



7. Die Hitzeschutzabdeckungen mit ihren Dichtungsringen über den Brenner setzen und befestigen mit den mitgelieferten Schrauben.



8. Die Aussparung in der 5kW Hitzeschutzabdeckung richten mit der Rippe innerhalb des Brenners (n) einsetzen und mit 3 Schrauben.



9. Messen Sie den Abstand zwischen der Gerätevorderseite und der Frontleiste (oder Blende). Dieser Abstand muss 75 mm betragen.

## Wichtiger Hinweis!



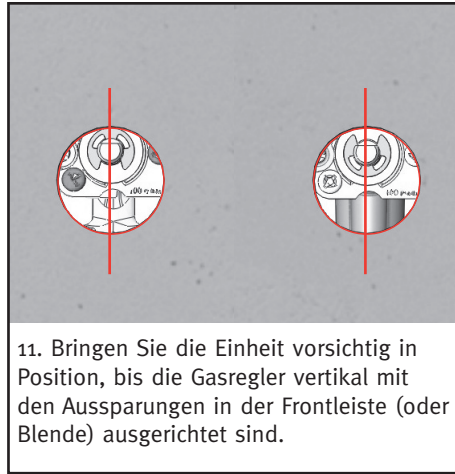
DE

Wenn die Regelknöpfe nicht korrekt eingestellt werden, lassen sich die Brenner nicht oder schlecht zünden.

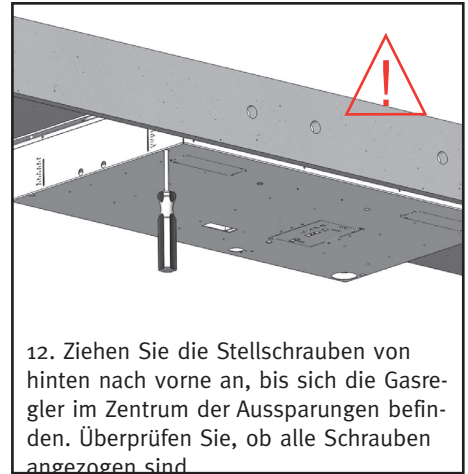
Zur Gewährleistung der **Garantie** und des **einwandfreien Funktionierens der Kocheinheit** muss die Montage, wie in dieser Anleitung beschrieben, sorgfältig ausgeführt werden.



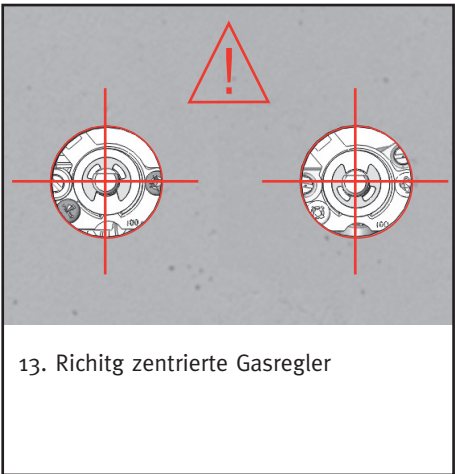
10. Die **Schutzfolie nicht trennen** von dem Klebestreifen für die nächsten Schritte!



11. Bringen Sie die Einheit vorsichtig in Position, bis die Gasregler vertikal mit den Aussparungen in der Frontleiste (oder Blende) ausgerichtet sind.



12. Ziehen Sie die Stellschrauben von hinten nach vorne an, bis sich die Gasregler im Zentrum der Aussparungen befinden. Überprüfen Sie, ob alle Schrauben **angezogen sind**.



13. Richtig zentrierte Gasregler



14. Messen Sie zur Kontrolle den Abstand zwischen der Gerätevorderseite und der Frontleiste (oder Blende). Dieser Abstand muss 75 mm betragen.



15. Entfernen die Schutzfolie von der Dichtmanschette und drück den Knopf und Dichtmanschette als Ganzes. Die punkten ausgerichtet und konzentrisch.



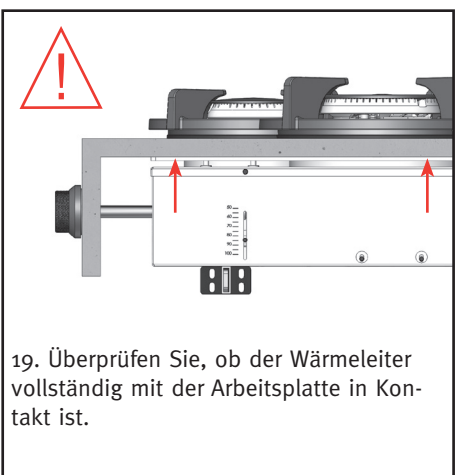
16. Überprüfen Sie, ob der Drehknopf weit genug herausragt. Die Drehknöpfe müssen 13-15 mm über die Dichtungsschalen herausragen.



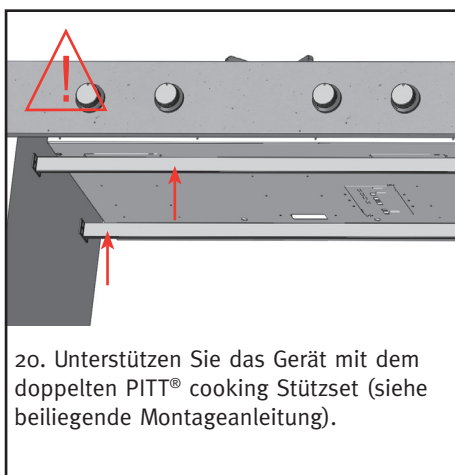
17. Überprüf den Knopf (n), wenn sie genügend Platz zu schieben und drehen haben. Wenn nicht die Dichtmanschette entfernen und wieder aufkleben.



18. Schließ das Gerät an zu Gas und strom und zünd die Brenner. Wenn die **Flammen** nach der Zündung **löschen überprüf den Knopf in Schritt 9 wieder**.



19. Überprüfen Sie, ob der Wärmeleiter vollständig mit der Arbeitsplatte in Kontakt ist.



20. Unterstützen Sie das Gerät mit dem doppelten PITT® cooking Stützset (siehe beiliegende Montageanleitung).



21. Das Gerät ist nun einsatzbereit.

# Montageanleitung Stützbalken-Set

## Verpackungsinhalt:

2x Stützbalken



4x Einsatzstücke



16x Kreuzschlitzschrauben 4,2x16 mm

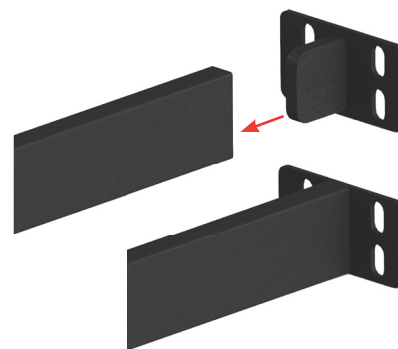


## Benötigtes Werkzeug:

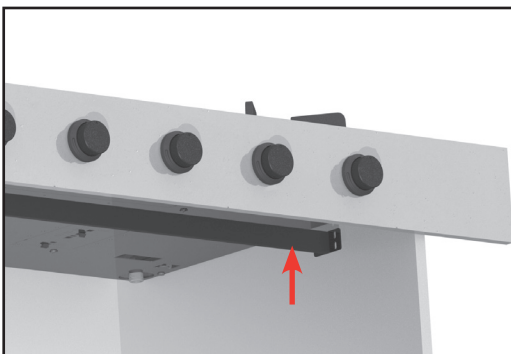
- Maßband
- Kreuzschlitzschraubenzieher
- Metallsäge



1. Bestimmen Sie die Abmessungen des Schrankes und sägen Sie die Stützbalken ab. **ACHTUNG! Richtige Balkenlänge = Maß Schrankinnenseite - 4 mm.**

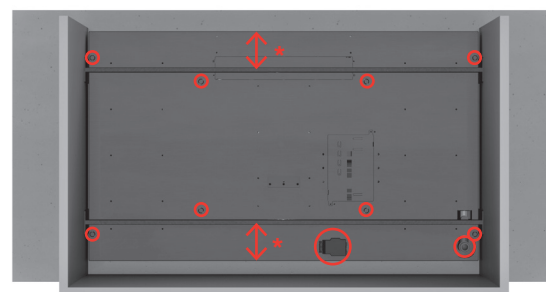


2. Platzieren Sie die Einsatzstücke in die Enden der auf Maß gesägten Stützbalken.



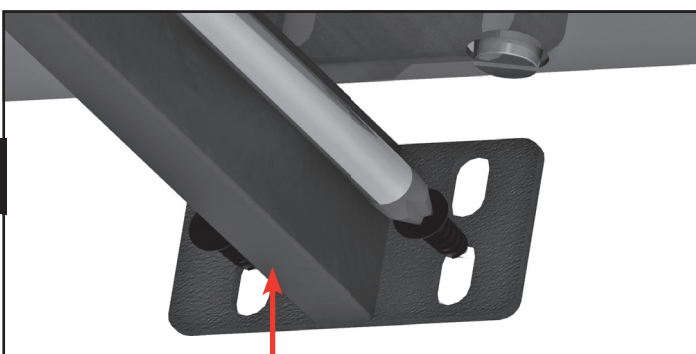
3. Setzen Sie den Stützbalken in den Schrank ein, und positionieren Sie ihn an der Unterseite des PITT® Kocheinheit. **ACHTEN SIE AUF DIE POSITIONIERUNG, SIEHE SCHRITT 4!**

\* Mindestabstand von 80 mm

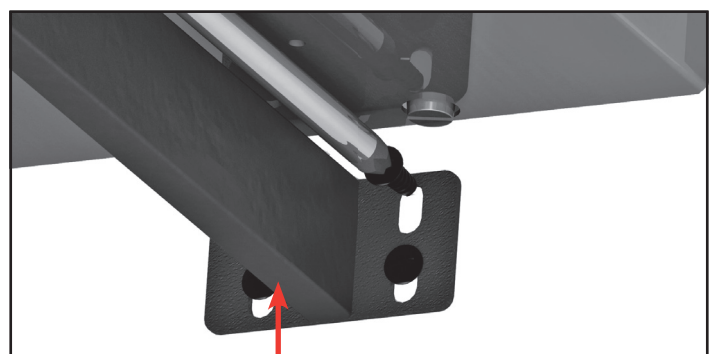


4. Positionieren Sie den Stützbalken so, dass die Stellschrauben, sowie der Gas- und Stromanschluss frei zugänglich sind.

DE



5. Drücken Sie den Stützbalken fest gegen die Unterseite der PITT® Kocheinheit und ziehen Sie die untersten beiden Schrauben handfest an. Wiederholen Sie diesen Schritt auf der anderen Seite des Schrankes.

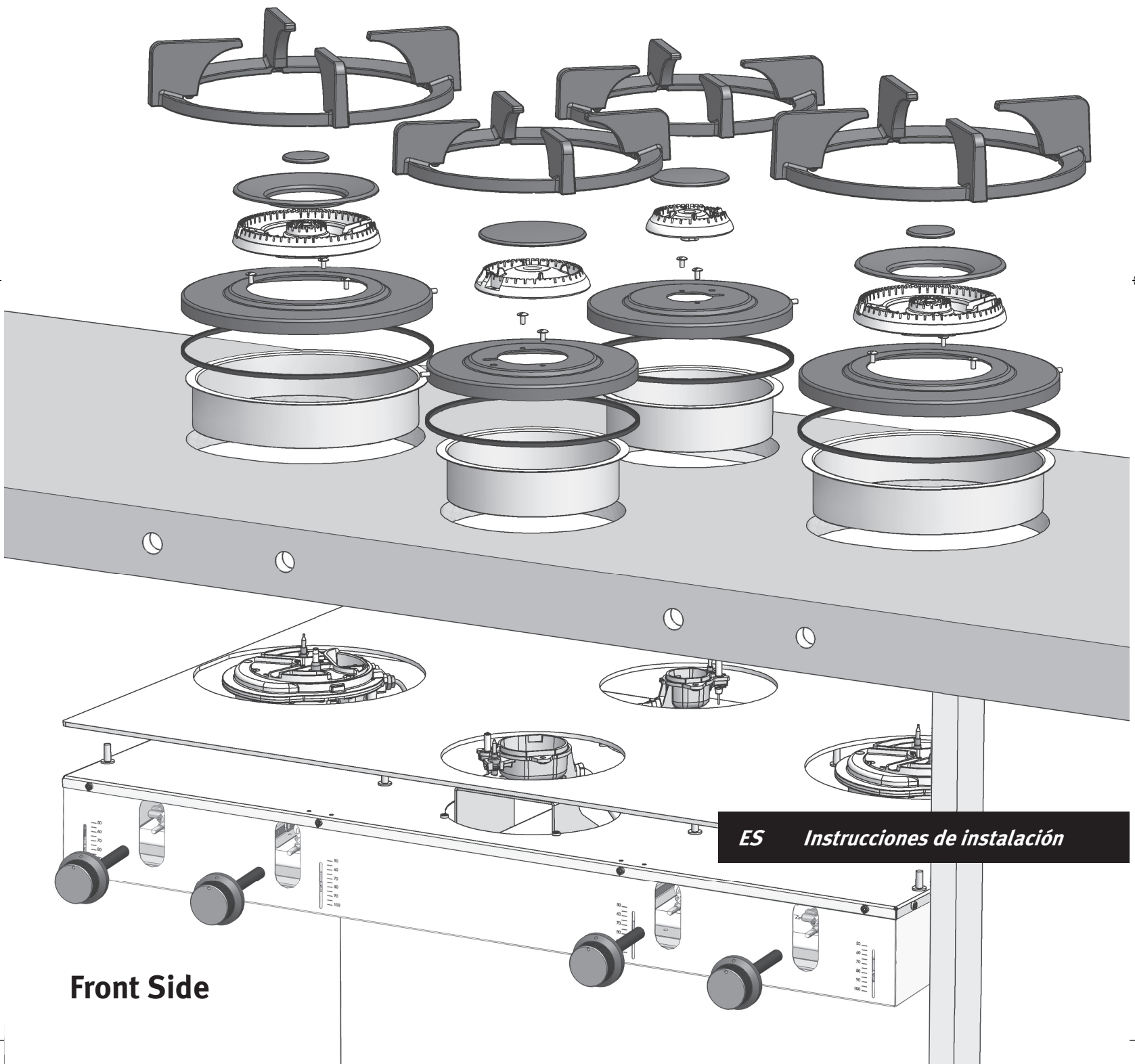


6. Drücken Sie den Stützbalken fest gegen die Unterseite der PITT® Kocheinheit und ziehen Sie erst die oberen beiden Schrauben komplett an und anschließend auch die unteren Schrauben.



# PITT

COOKING



**ES** *Instrucciones de instalación*

**Front Side**

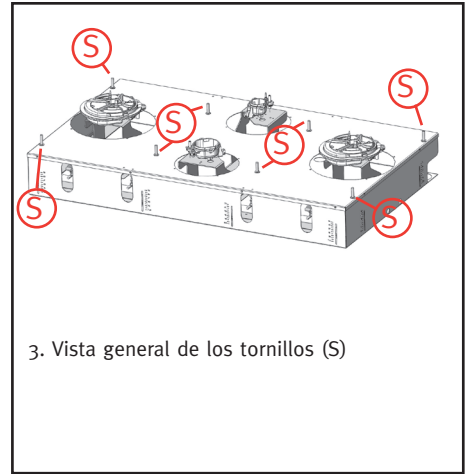
# Instrucciones de instalación Front Side



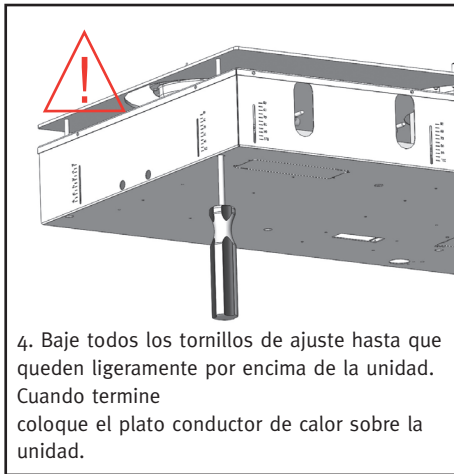
1. Vista general de los componentes del sistema.



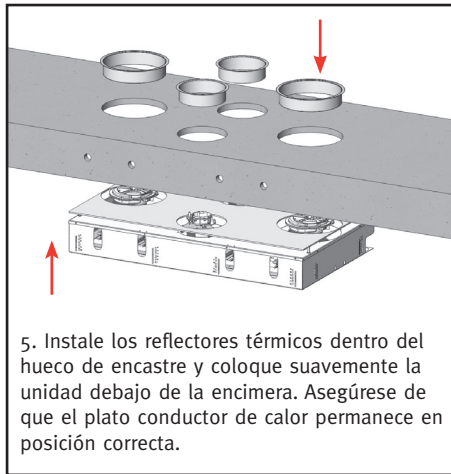
2. Monta suavemente el anillo de sellado de silicona en el borde del escudo térmico. Asegúrate que el anillo de silicona está perfectamente unido a todo el borde del escudo. Repita esto para todos los escudos/platos térmicos.



3. Vista general de los tornillos (S)



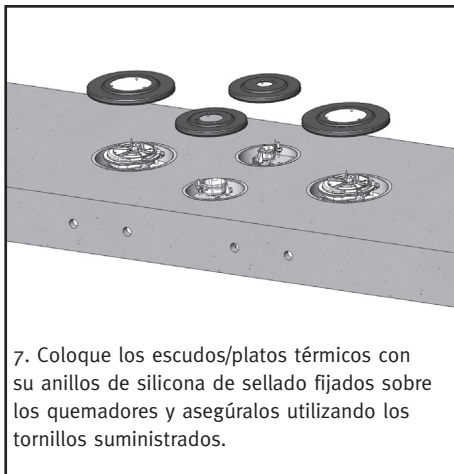
4. Baje todos los tornillos de ajuste hasta que queden ligeramente por encima de la unidad. Cuando termine coloque el plato conductor de calor sobre la unidad.



5. Instale los reflectores térmicos dentro del hueco de encastre y coloque suavemente la unidad debajo de la encimera. Asegúrese de que el plato conductor de calor permanece en posición correcta.



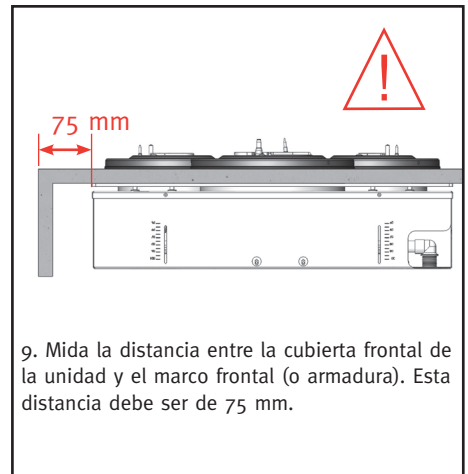
6. Asegúrate de que el borde del escudo/plato protector, apoye concéntrico con el hueco de encastre de la encimera. **ADVERTENCIA:** si está fuera del centro, el sistema no funcionará correctamente.



7. Coloque los escudos/platos térmicos con su anillos de silicona de sellado fijados sobre los quemadores y asegúralos utilizando los tornillos suministrados.



8. Para el quemador de 5kW tienes que alinear la muesca que tiene el escudo/plato térmico muesca del quemador con la costilla dentro del (de los) quemador (es) y asegurarlo con los 3 tornillos suministrados.



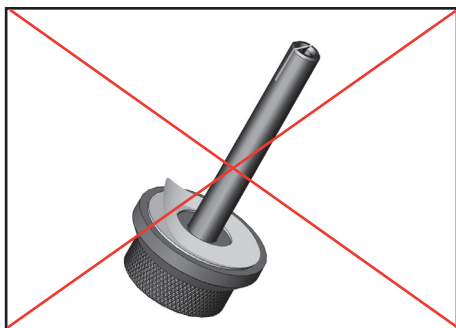
9. Mida la distancia entre la cubierta frontal de la unidad y el marco frontal (o armadura). Esta distancia debe ser de 75 mm.

## ¡Importante!

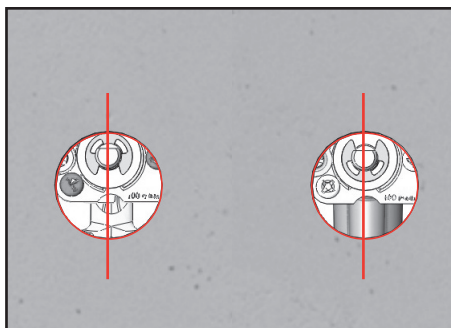


Cuando los mandos no estén correctamente ajustados, los fuegos no se encenderán ni quemarán uniformemente.

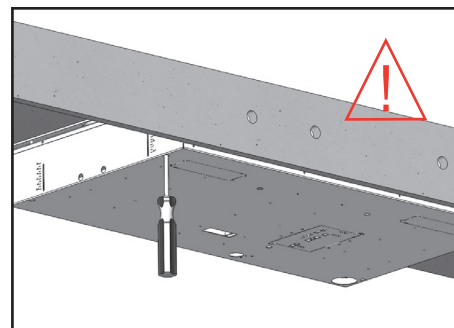
Para la garantía y un buen correcto funcionamiento del sistema de cocción, asegúrate de seguir *exactamente* todas las etapas descritas en este manual de instalación.



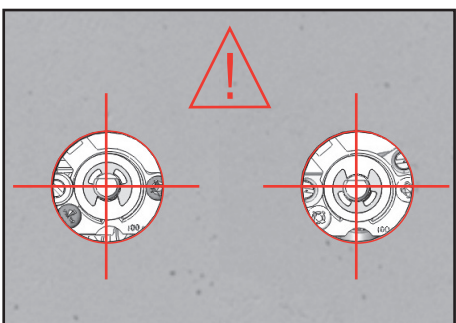
10. No despegar la película protectora de la tira adhesiva del aro del mando que apoyará en la encimera, antes de continuar con los siguientes pasos!



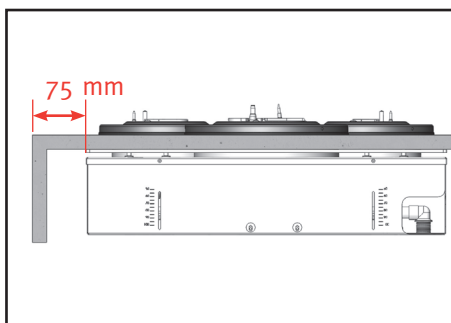
11. Coloque con cuidado la unidad en la posición adecuada hasta que los grifos de gas estén alineados verticalmente con las hendiduras de fijación en el marco frontal (o armadura).



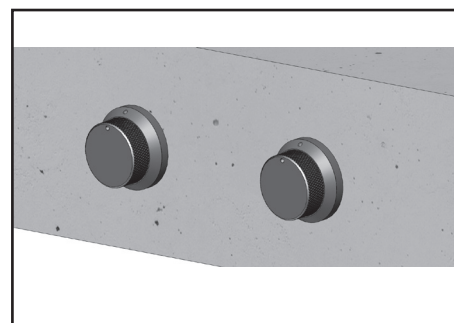
12. Atornille los tornillos de fijación desde atrás hacia adelante hasta que los grifos de gas estén centrados con las hendiduras de fijación. Compruebe que todos los tornillos están apretados.



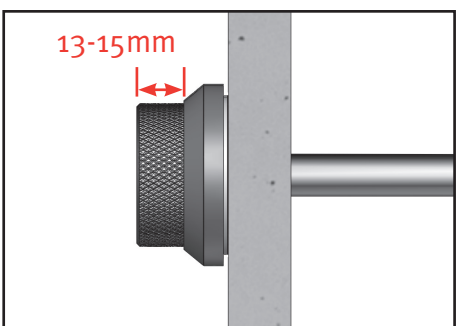
13. Grifos de gas centrados correctamente.



14. Para efectos de control, mida nuevamente la distancia entre la cubierta frontal de la unidad y el marco frontal (o armadura). Esta distancia debe ser de 75 mm.



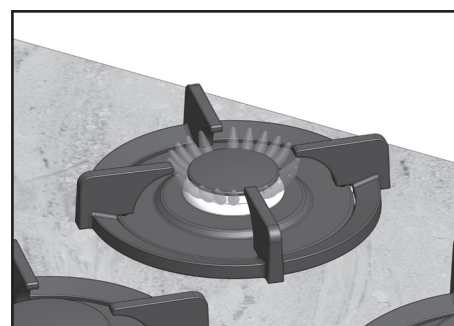
15. Retira la película protectora de la tira adhesiva del aro del mando, asegúrate que el aro y el mando estén alineados y concéntricos al hueco de encaste y presiona a la vez mano y aro asegurándote que se pega a la encimera correctamente.



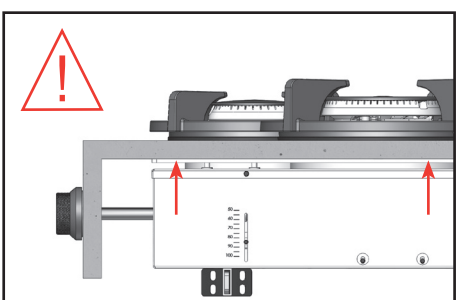
16. Compruebe que el botón sobresalga lo suficiente. Los botones deben sobresalir unos 13 a 15 mm por encima de las placas de sellado.



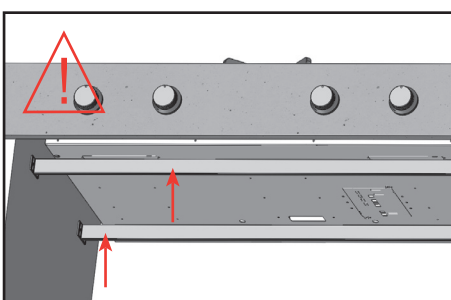
17. Compruebe si todos los mandos tienen suficiente espacio para empujar y girar suavemente sobre el aro sellado a la encimera. De no ser así, con cuidado despegue el aro de la encimera y pégalo de nuevo a la encimera en su posición correcta.



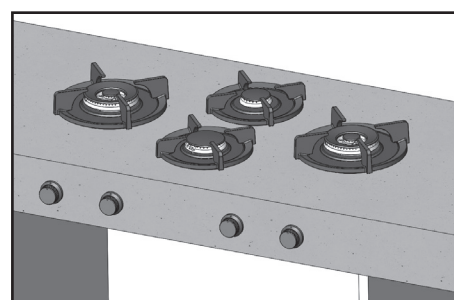
18. Conecte la unidad a la instalación de gas y electricidad y enciende todos los fuegos. Si las llamas se apagan después del encendido, comprobar de nuevo la altura de los mandos (paso 9).



19. Verifique que el conductor de calor haga contacto totalmente con el mostrador de cocina.



20. Complete la unidad con el set doble de apoyo de cocción PITT® (ver las instrucciones de instalación adjuntas).



21. La unidad está lista para ser usada.

ES

## Kit de soporte - Instrucciones de montaje

### Contenido del paquete:

2 barras de soporte



4 complementos



16 tornillos de estrella 4,2x16 mm

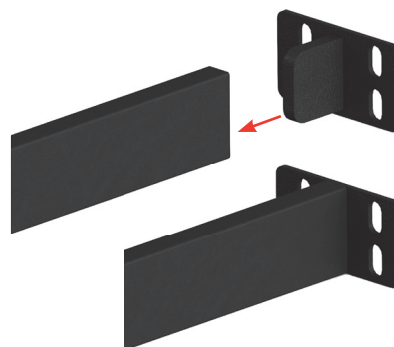


### Herramientas necesarias:

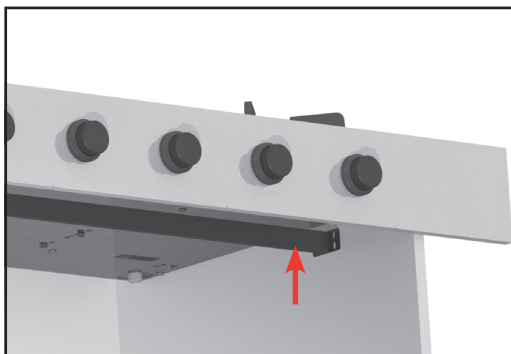
- Cinta métrica extensible
- Destornillador de estrella
- Sierra para metales



1. Determine las dimensiones del armario y corte las barras de soporte. **ATENCIÓN: Longitud correcta de la barra = Dimensiones del interior del armario - 4 mm.**

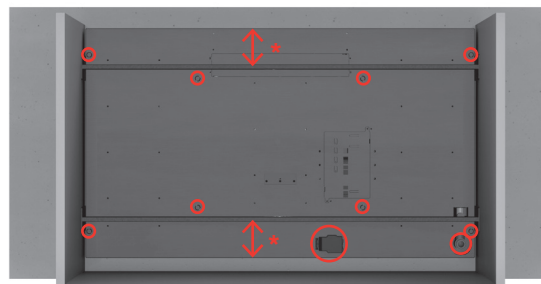


2. Coloque las piezas complementarias en los extremos de las barras de soporte cortadas a medida.



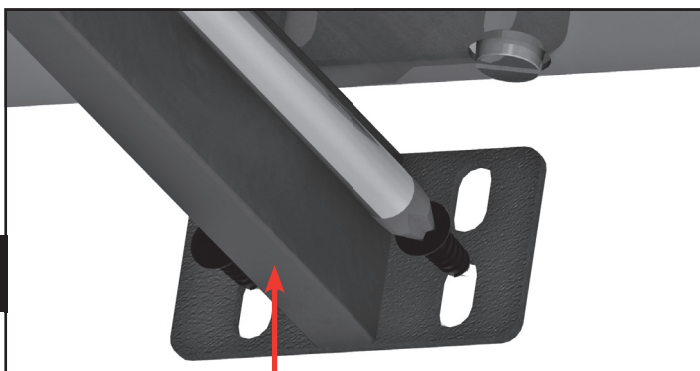
3. Ponga la barra de soporte en medio del armario y colóquela contra la parte inferior de la unidad PITT® cooking. **¡ATENCIÓN AL POSICIONAMIENTO, VEA PASO 4!**

\* Distancia mínima de 80 mm

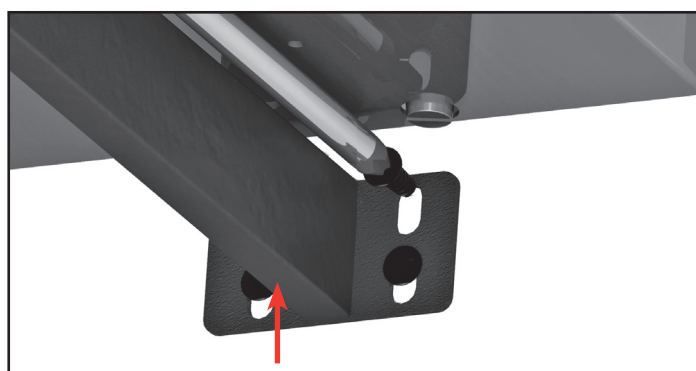


4. Coloque la barra de soporte de forma que los tornillos de ajuste, la conexión de gas y el bloque eléctrico sean de libre acceso.

ES



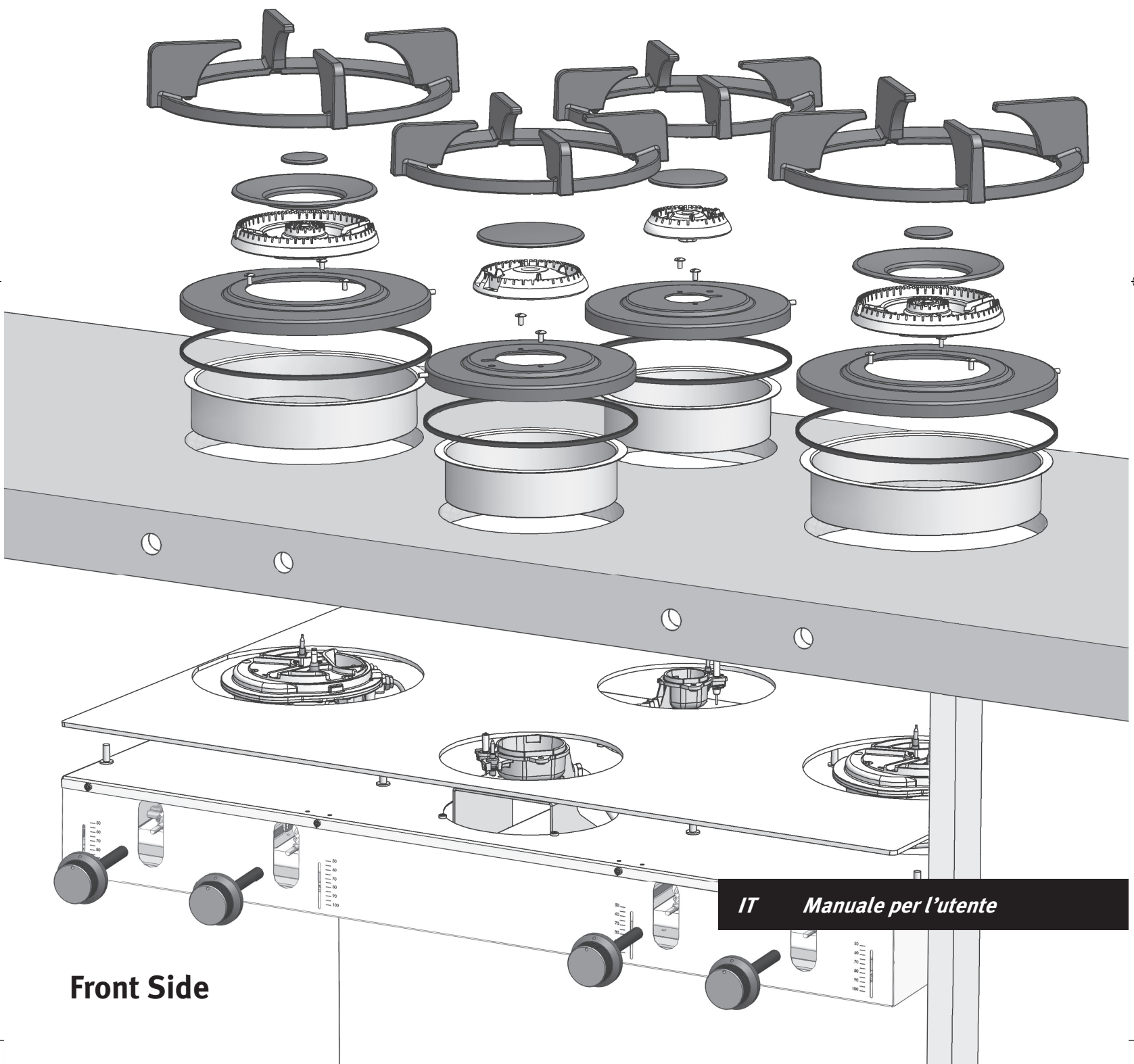
5. Empuje la barra de soporte firmemente contra la parte inferior de la unidad PITT® cooking y apriete a mano los dos tornillos inferiores. Repita este paso en el otro lado del armario.



6. Empuje la barra de soporte firmemente contra la parte inferior de la unidad PITT® cooking y apriete completamente los dos tornillos superiores y luego los tornillos inferiores.

# PITT

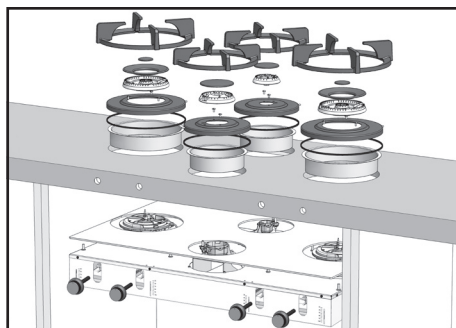
COOKING



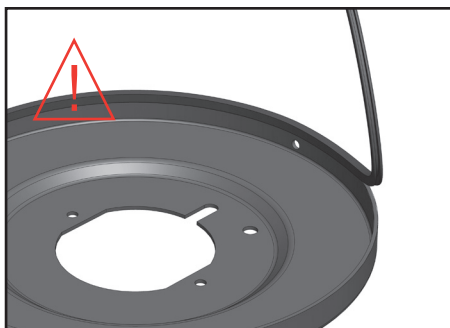
Front Side

IT *Manuale per l'utente*

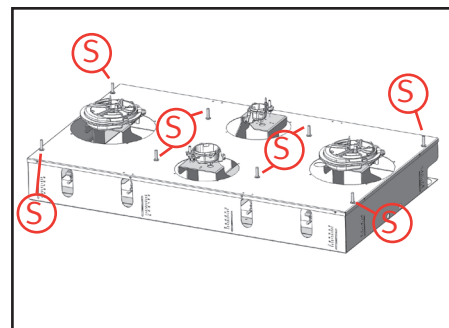
## Istruzioni di installazione Front Side



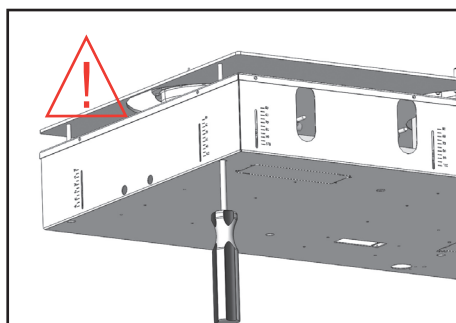
1. Panoramica dei componenti.



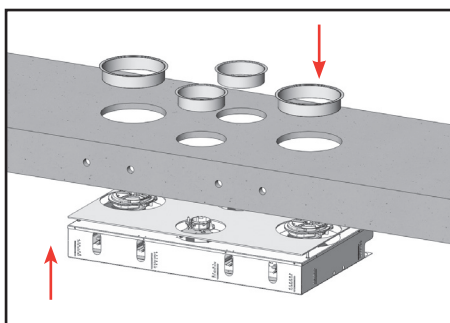
2. Applicare con cura la guarnizione sul bordo dello scudo termico, verificando che aderisca perfettamente lungo tutto il perimetro.



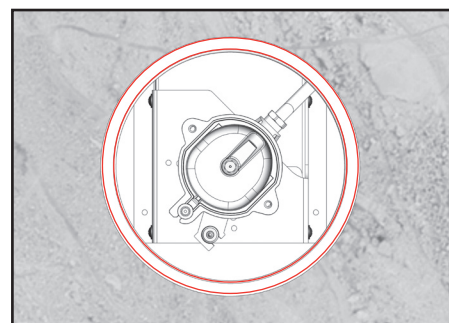
3. Panoramica del set viti (S)



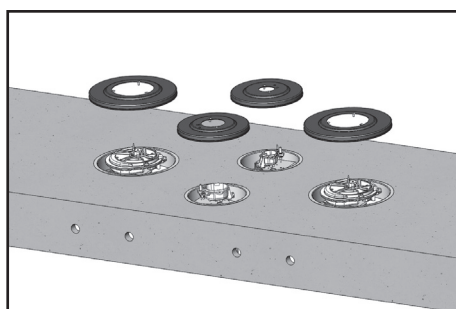
4. Abbassare tutte le viti del case finché le teste sporgano di poco sopra il case metallico. Posizionare poi sul lato superiore dell'unità il conduttore di calore.



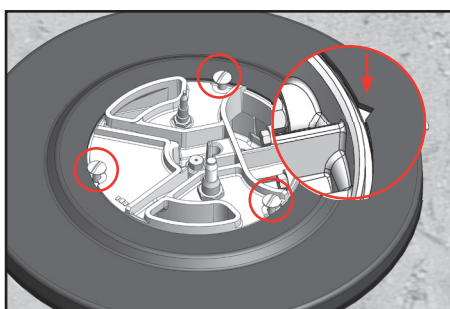
5. Inserire il collarino nei fori del top, e posizionare il corpo del piano di cottura e la piastra diffusore sotto il top, assicurando la centratura dei bruciatori nei fori.



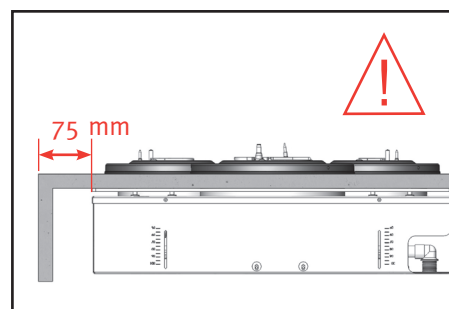
6. Controllare che i supporti dei bruciatori siano simmetrici con la mezzeria dei fori. La non perfetta centratura può causare malfunzionamenti ai bruciatori.



7. Posizionare gli scudi termici completi di guarnizione (punto 2) sui bruciatori e fissarli con le apposite viti.



8. Le scudi termici in ghisa per bruciatori da 5kW vanno posizionate osservando i riscontri posti sulla diagonale e fissate con le viti in dotazione.



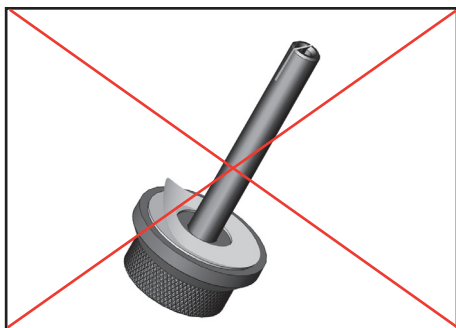
9. Misura la distanza tra la parte anteriore dell'unità e il pannello frontale (o blenda). Questa distanza deve essere di 75 mm.

### Importante!

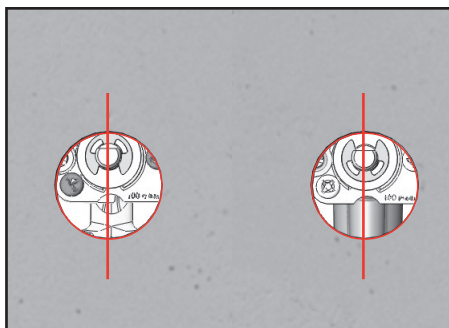


Se le manopole **non** sono regolate correttamente, i bruciatori non si accendono oppure producono un fuoco disomogeneo.

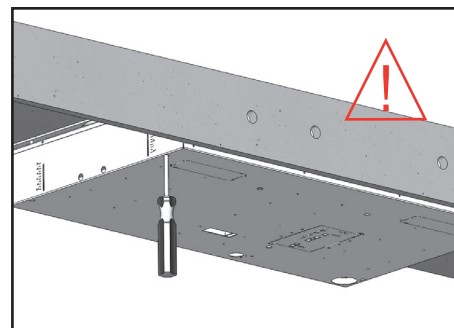
Per la validità della **garanzia** e il **funzionamento corretto** del piano cottura, assicurarsi che il montaggio venga effettuato esattamente con descritto nel presente manuale.



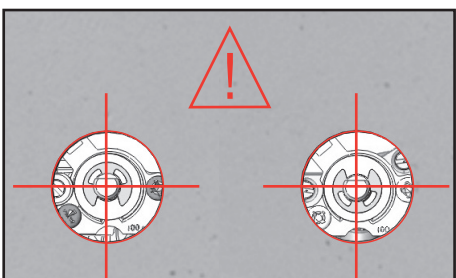
10. Le manopole di comando sono composte da due parti: la manopola e la base adesiva da fissare al top, come ultima operazione d'installazione.



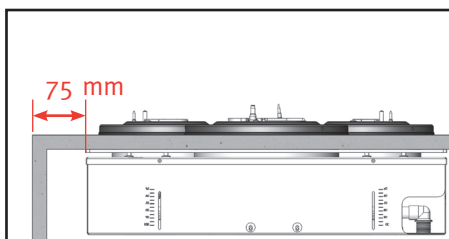
11. Fai scorrere con cautela l'unità nella giusta posizione finché le valvole del gas non siano allineate verticalmente con gli incassi nel pannello anteriore (o blanda).



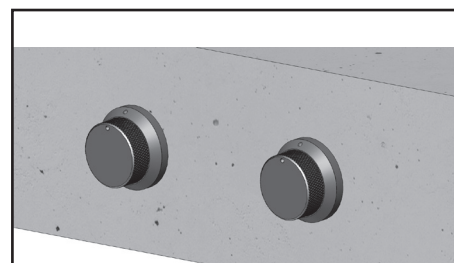
12. Serra le viti di regolazione da dietro in avanti finché le valvole del gas non siano centrate con gli incassi. Controlla che tutte le viti siano ben serrate.



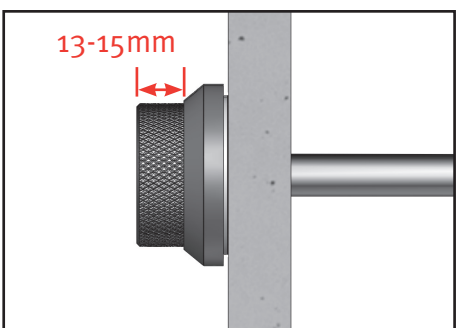
13. Valvole del gas correttamente centrate.



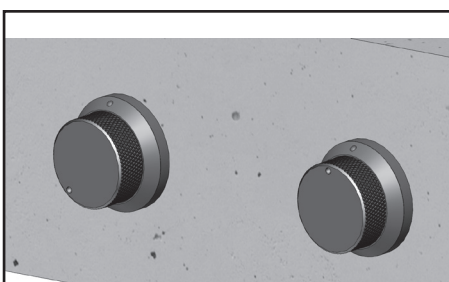
14. Misura nuovamente la distanza tra la parte anteriore dell'unità e il pannello frontale (o blanda). Questa distanza deve essere di 75 mm.



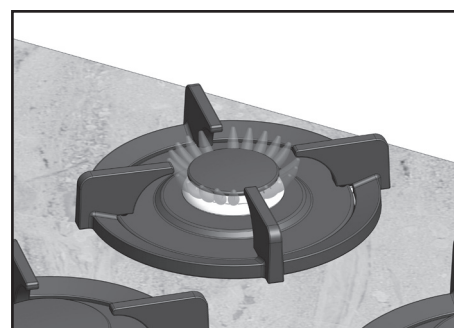
15. Rimuovere l'adesivo della base della manopola e premere per incollarla al top. La corsa della manopola deve essere priva di ogni impedimento o frizione.



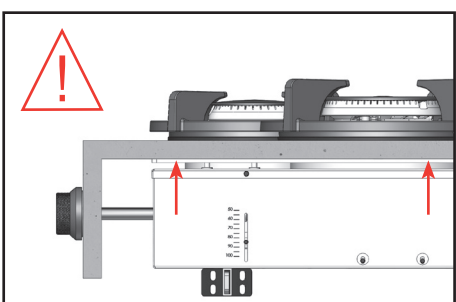
16. Controlla che il tasto sporga a sufficienza. I pomelli devono fuoriuscire di 13-15 mm sopra i bordi di tenuta.



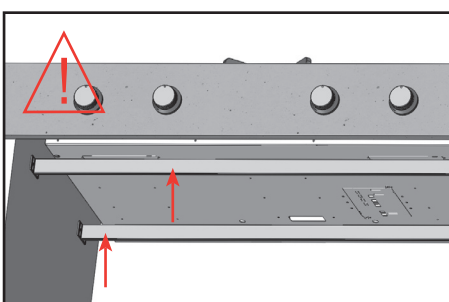
17. Provare e riprovare più cicli di accensione e spegnimento per ciascun bruciatore posizionando la manopola sul massimo e sul minimo.



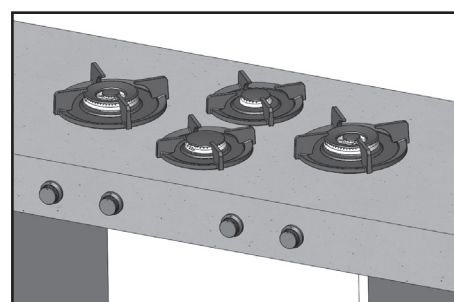
18. Collegare l'unità a gas ed elettricità e accendi i bruciatori. Se le fiamme estinguere dopo l'accensione controllare la manopola. Altezza al punto 9 di nuovo



19. Verifica che il conduttore termico sia perfettamente a contatto con il piano di lavoro.



20. Sostieni l'unità con il doppio set di supporto PITT® cooking. (vedi le istruzioni di montaggio allegate)



21. L'unità è ora pronta per l'uso.

IT

## Istruzioni di montaggio set di supporto

### Contenuto della confezione:

2x barre di supporto



4x inserti



16x viti con testa a croce 4,2x16 mm

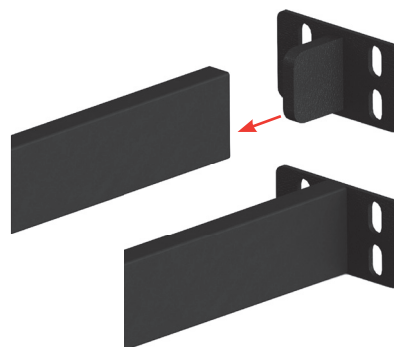


### Attrezzi necessari:

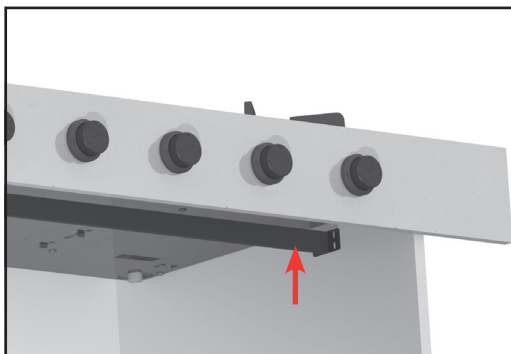
- Metro a nastro
- Cacciavite a croce
- Sega per metalli



1. Determina le dimensioni del mobile e taglia le barre di supporto. **ATTENZIONE: Lunghezza corretta della barra = Dimensioni all'interno del mobile - 4 mm.**

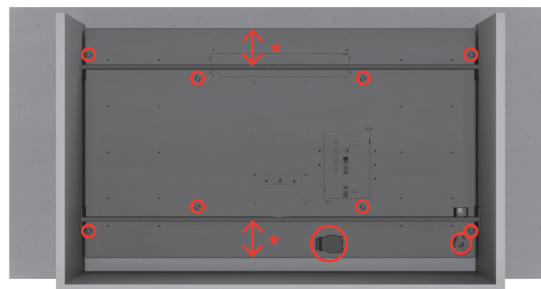


2. Posiziona gli inserti alle estremità delle barre di supporto tagliate su misura.

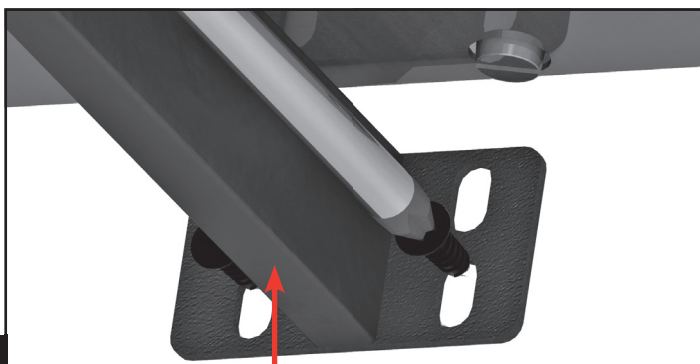


3. Inserisci la barra di supporto nel mobile e posizionala contro la parte inferiore dell'unità di cottura PITT®. **ATTENZIONE AL POSIZIONAMENTO, VEDI PUNTO 4!**

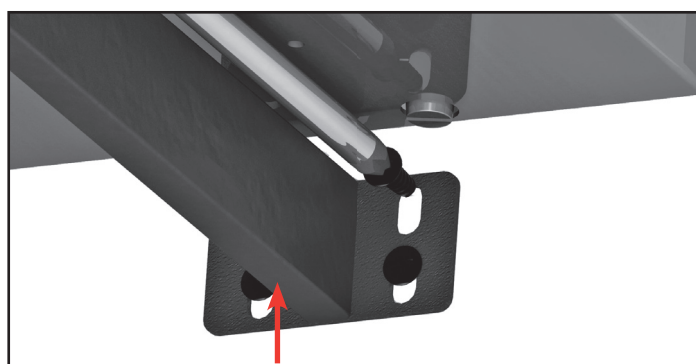
\* Distanza minima di 80 mm



4. Posiziona la barra di supporto in modo che le viti di fissaggio, l'attacco del gas e il blocco elettrico siano facilmente accessibili.



5. Spingi con forza la barra di supporto contro la parte inferiore dell'unità di cottura PITT® e stringi a mano le due viti inferiori. Ripeti questo passaggio per l'altro lato del mobile.



6. Spingi saldamente la barra di supporto contro la parte inferiore dell'unità di cottura PITT® e stringi con forza prima le due viti superiori e poi quelle inferiori.

IT











***Made in Holland***

PITT® cooking Nederland  
Damzigt 54  
3454 PS De Meern  
The Netherlands

T: +31 (0)88 088 70 70  
F: +31 (0)88 088 70 71  
[www.pittcooking.com](http://www.pittcooking.com)