



Montagehandleiding

Quality, Design and Innovation



[home.liebherr.com/fridge-manuals](http://home.liebherr.com/fridge-manuals)



# LIEBHERR

## Inhoudsopgave

<b>1</b>	<b>Algemene veiligheidsvoorschriften</b> .....	<b>2</b>	<b>19</b>	<b>Waterfilter*</b> .....	<b>29</b>
<b>2</b>	<b>Opstellingsvoorwaarden</b> .....	<b>3</b>	19.1	Waterfilter aanbrengen.....	29
2.1	Opstellingslocatie.....	3	<b>20</b>	<b>Apparaat op de stroomvoorziening aansluiten</b> ....	<b>29</b>
2.2	Plaatsing in de ruimte.....	3			
2.3	Integratie in een keukenblok.....	3			
<b>3</b>	<b>Plaatsingsmaten</b> .....	<b>4</b>			
<b>4</b>	<b>Ventilatie-eisen</b> .....	<b>4</b>			
<b>5</b>	<b>Aansluitmaten voor de stroomvoorziening</b> .....	<b>4</b>			
<b>6</b>	<b>Watersaansluiting*</b> .....	<b>5</b>			
6.1	Maten voor de watersaansluiting*.....	5			
6.2	Waterdruk.....	5			
<b>7</b>	<b>Apparaat transporteren</b> .....	<b>5</b>			
7.1	Apparaat vervoeren voor de eerste inbedrijfstelling.....	5			
7.2	Apparaat na eerste inbedrijfstelling transporteren.....	6			
<b>8</b>	<b>Apparaat uitpakken</b> .....	<b>6</b>			
<b>9</b>	<b>Wandafstandshouder monteren*</b> .....	<b>6</b>			
<b>10</b>	<b>Apparaat plaatsen</b> .....	<b>6</b>			
<b>11</b>	<b>Apparaat uitlijnen</b> .....	<b>6</b>			
<b>12</b>	<b>Na het plaatsen</b> .....	<b>7</b>			
<b>13</b>	<b>Meerdere apparaten opstellen</b> .....	<b>7</b>			
<b>14</b>	<b>Apparaat in een keukenblok integreren</b> .....	<b>7</b>			
14.1	Nismaten voor apparaten met verzonken greep*... ..	8			
14.2	Nismaten voor apparaten met hendelgreep*.....	8			
<b>15</b>	<b>Afvalverwerking van de verpakking</b> .....	<b>8</b>			
<b>16</b>	<b>Wissel deurscharniering</b> .....	<b>9</b>			
16.1	Bovenste sluitdemper verwijderen*.....	9			
16.2	Onderste sluitdemper verwijderen*.....	10			
16.3	Kabelverbinding losmaken*.....	12			
16.4	Deurrek leegmaken.....	12			
16.5	Apparaten zonder sluitdemper: Afdekkingen verwijderen*.....	13			
16.6	Bovenste deur demonteren*.....	13			
16.7	Bovenste deur demonteren*.....	14			
16.8	Bovenste deur demonteren*.....	14			
16.9	Onderste deur demonteren.....	14			
16.10	Bovenste lagerdelen overzetten*.....	15			
16.11	Bovenste lagerdelen overzetten*.....	16			
16.12	Bovenste lagerdelen overzetten*.....	17			
16.13	Middelste lagerdelen omzetten.....	18			
16.14	Onderste lagerdelen omzetten.....	18			
16.15	Lagerdelen van de deur omzetten.....	20			
16.16	Grepen omzetten*.....	21			
16.17	Zonder sluitdemper: Onderste deur monteren*.....	23			
16.18	Met sluitdemper: Onderste deur monteren*.....	23			
16.19	Bovenste deur monteren*.....	23			
16.20	Bovenste deur monteren*.....	24			
16.21	Bovenste deur monteren*.....	24			
16.22	Kabelverbinding monteren*.....	25			
16.23	Deuren uitlijnen.....	25			
16.24	Afdekkingen aanbrengen*.....	26			
16.25	Apparaten met sluitdemper: Onderste sluitdemper monteren*.....	26			
16.26	Apparaten met sluitdemper: Bovenste sluitdemper monteren*.....	27			
<b>17</b>	<b>Apparaat op de watertoevoer aansluiten*</b> .....	<b>28</b>			
17.1	Slang aansluiten*.....	28			
17.2	Watersysteem controleren.....	29			
<b>18</b>	<b>Waterreservoir*</b> .....	<b>29</b>			
18.1	Waterreservoir gebruiken.....	29			

De fabrikant werkt voortdurend aan de verdere ontwikkeling van alle typen en modellen. Daarom vragen wij uw begrip dat wij ons het recht voorbehouden veranderingen in vorm, inrichting en technologie aan te brengen.

Symbol	Uitleg
	<b>Gebruiksaanwijzing lezen</b> Om alle voordelen van uw nieuwe apparaat te leren kennen, moet u de instructies in deze gebruiksaanwijzing aandachtig doorlezen.
	<b>Aanvullende informatie op het internet</b> De digitale handleiding met aanvullende informatie en in andere talen kunt u vinden op internet via de QR-code op de voorkant van de handleiding of door het servicenummer in te voeren op <a href="http://home.liebherr.com/fridge-manuals">home.liebherr.com/fridge-manuals</a> . Het servicenummer vindt u op het typeplaatje:  <i>Fig. Voorbeeld</i>
	<b>Apparaat controleren</b> Controleer alle onderdelen op transportschade. Neem bij op- of aanmerkingen contact op met de distributeur of de klantenservice.
	<b>Afwijkingen</b> De gebruiksaanwijzing geldt voor verschillende modellen, afwijkingen zijn mogelijk. Secties die alleen van toepassing zijn op bepaalde apparaten worden met een sterretje (*) aangeduid.
	<b>Instructies voor actie en resultaten van de actie</b> Instructies voor actie worden aangeduid met een ▶. De resultaten van de actie worden aangeduid met een ▷.
	<b>Video's</b> Video's over de apparaten vindt u op het YouTube-kanaal van Liebherr-Hausgeräte.

### Open-Source-licenties:

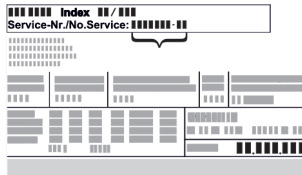
Het apparaat bevat softwarecomponenten, die Open-Source-licenties gebruiken. Informatie over de gebruikte Open-Source-licenties kunt u hier vinden: [home.liebherr.com/open-source-licences](http://home.liebherr.com/open-source-licences)

## 1 Algemene veiligheidsvoorschriften

- Bewaar deze montagehandleiding zorgvuldig, zodat u hem te allen tijde kunt raadplegen.
- Als u het apparaat doorgeeft, geef dan ook de montagehandleiding door aan de volgende eigenaar.
- Om het apparaat goed en veilig te kunnen gebruiken, moet u deze montagehandleiding vóór gebruik en installatie aandachtig doorlezen. Volg altijd de instructies,

veiligheidsvoorschriften en waarschuwingen die hierin zijn opgenomen. Deze zijn belangrijk om het apparaat veilig en probleemloos te kunnen installeren en gebruiken.

- Lees eerst de algemene veiligheidsvoorschriften in het hoofdstuk 'Algemene veiligheidsvoorschriften' van de **gebruiksaanwijzing** die bij deze montagehandleiding is gevoegd en volg deze op. Als u de **gebruiksaanwijzing** niet meer kunt vinden, kunt u de **gebruiksaanwijzing** op internet door invoeren van het servicenummer op [home.liebherr.com/fridge-manuals](http://home.liebherr.com/fridge-manuals) downloaden. Het servicenummer vindt u op het typeplaatje:



- **Neem de specifieke waarschuwingen en de andere specifieke instructies in de andere hoofdstukken in acht, als u het apparaat installeert:**

	GEVAAR	duidt een direct gevaar aan, die de dood of ernstig lichamelijk letsel tot gevolg kan hebben wanneer dit gevaar niet vermeden wordt.
	WAARSCHUWING	duidt een gevaarlijke situatie aan, die de dood of ernstig lichamelijk letsel tot gevolg kan hebben wanneer dit gevaar niet vermeden wordt.
	VOORZICHTIG	duidt een gevaarlijke situatie aan, die lichamelijk letsel tot gevolg kan hebben wanneer dit gevaar niet vermeden wordt.
	LET OP	duidt een gevaarlijke situatie aan, die materiële schade tot gevolg kan hebben wanneer dit gevaar niet vermeden wordt.
	Aanwijzing	duidt op nuttige informatie en tips.

## 2 Opstellingsvoorwaarden

De opstellingsvoorwaarden zijn van cruciaal belang om ervoor te zorgen dat u uw apparaat veilig, efficiënt en probleemloos kunt gebruiken.

- Neem alle veiligheidsaanwijzingen in acht.
- Let op de opstellingslocatie en positie in de ruimte.



### WAARSCHUWING

Brandgevaar door verkeerd opstellen!

Als een stroomkabel of stekker de achterkant van het apparaat raakt, kunnen de trillingen van het apparaat de stroomkabel of stekker beschadigen en kortsluiting veroorzaken.

- ▶ Voorkom bij het opstellen van het apparaat dat onder het apparaat stroomkabels klem komen te zitten.
- ▶ Apparaat zo opstellen, dat stekker of netsnoer niet tegen het apparaat liggen.
- ▶ Op contactdozen in het apparaatachterpaneel geen apparaten aansluiten.
- ▶ Meervoudige contactdozen of verdeeldozen en andere elektronische apparaten (bijv. halogeen-transformatoren) mogen **niet** aan het achterpaneel van apparaten worden aangebracht en gebruikt.



### WAARSCHUWING

Brandgevaar door vocht!

Wanneer stroomgeleidende delen of de stroomaansluiting vochtig worden, kan dat leiden tot kortsluiting.

- ▶ Het apparaat is ontworpen voor gebruik in een gesloten ruimte. Het apparaat niet buiten, in een vochtige omgeving of binnen bereik van spatwater plaatsen.



### WAARSCHUWING

Vrijkomend koudemiddel en olie!

Brand. Het gebruikte koelmiddel is milieuvriendelijk maar wel brandbaar. De gebruikte olie is ook brandbaar. Vrijkomend koelmiddel en vrijkomende olie kunnen bij hoge concentratie en in contact met een externe warmtebron ontvlammen.

- ▶ Buisleidingen van de koelmiddelkringloop en compressor niet beschadigen.

## 2.1 Opstellingslocatie

- Stel het apparaat alleen op in gesloten ruimtes en gebruik het alleen daar.
- Optimale opstellingslocatie is een droge en goed geventileerde ruimte.
- Als het apparaat in zeer vochtige omgeving wordt opgesteld, kan zich aan de buitenzijde van het apparaat condenswater vormen. Zorg altijd voor goede ventilatie en ontluchting op de opstelplaats.
- Hoe meer koelmiddel in het apparaat zit, hoe groter de ruimte moet zijn, waar het apparaat in staat. In te kleine ruimten kan bij een lekkage een brandbaar gaslucht mengsel ontstaan. Per 8 g koelmiddel moet de opstellingsruimte ten minste 1 m<sup>3</sup> groot zijn. Gegevens betreffende het koelmiddel staan op het typeplaatje in de binnenruimte in het apparaat.
- De ondergrond op de opstellingslocatie moet horizontaal en vlak zijn.

## 2.2 Plaatsing in de ruimte

- Plaats het apparaat niet in direct zonlicht of naast een verwarming of iets dergelijks.
- U kunt het apparaat direct naast een oven opstellen.
- Als u het apparaat direct naast een oven opstelt, kan het energieverbruik iets toenemen. Dit is afhankelijk van de duur en intensiteit van het gebruik van de oven.
- Het apparaat met de achterzijde en met gebruik van de meegeleverde muurafstandshouders (zie onder) altijd tegen de wand plaatsen.\*
- Plaats het apparaat altijd met de achterkant tegen de muur.\*
- Gebruik in explosiegevaarlijke omgevingen is niet toegestaan.

## 2.3 Integratie in een keukenblok

- U kunt het apparaat integreren tussen keukenkastjes. (zie 14 Apparaat in een keukenblok integreren)

# Plaatsingsmaten

## 3 Plaatsingsmaten

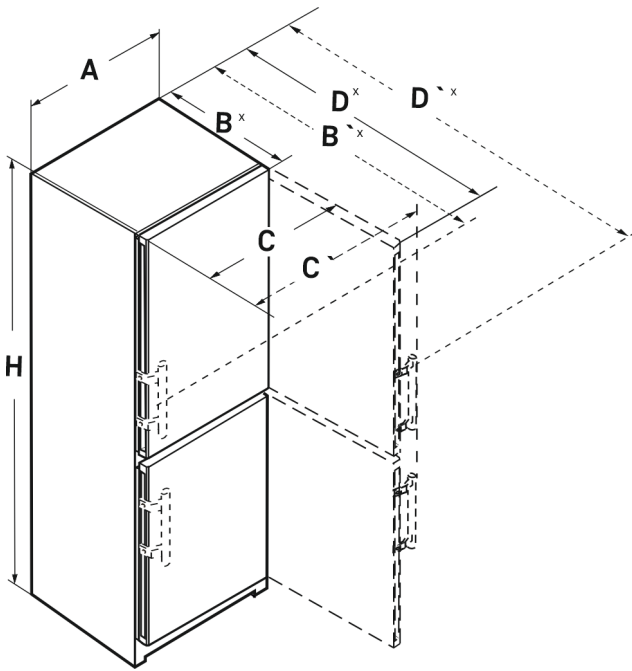


Fig. 1

	h	a	b	b`	c	c`	d	d`
CN.. 52..	1855	597	675 <sup>x</sup>	719 <sup>x</sup>	609	654	1215 <sup>x</sup>	1222 <sup>x</sup>
SCN.. 52..(i)	1855	597	675 <sup>x</sup>	719 <sup>x</sup>	609	654	1215 <sup>x</sup>	1222 <sup>x</sup>
SBN.. 52..(i)	1855	597	675 <sup>x</sup>	719 <sup>x</sup>	609	654	1215 <sup>x</sup>	1222 <sup>x</sup>
SWN.. 52..(i)	1855	597	675 <sup>x</sup>	719 <sup>x</sup>	609	654	1215 <sup>x</sup>	1222 <sup>x</sup>
CN.. 57..(i)	2015	597	675 <sup>x</sup>	719 <sup>x</sup>	609	654	1215 <sup>x</sup>	1222 <sup>x</sup>
CBN.. 575(i) / 576i	2015	597	675 <sup>x</sup>	719 <sup>x</sup>	609	654	1215 <sup>x</sup>	1222 <sup>x</sup>
CBN.. 578(i) / 579i	2015	597	675 <sup>x</sup>	-	609	-	1217 <sup>x</sup>	-
CBN.. 573i	2015	597	675 <sup>x</sup>	-	609	-	1217 <sup>x</sup>	-
CBN.. 5773	2015	597	682 <sup>x</sup>	-	609	-	1217 <sup>x</sup>	-
CN.. 77..(i)	2015	747	675 <sup>x</sup>	719 <sup>x</sup>	759	804	1365 <sup>x</sup>	1372 <sup>x</sup>
CBN.. 76..(i)	1855	747	675 <sup>x</sup>	719 <sup>x</sup>	759	804	1365 <sup>x</sup>	1372 <sup>x</sup>
CBN.. 775(i)	2015	747	675 <sup>x</sup>	719 <sup>x</sup>	759	804	1365 <sup>x</sup>	1372 <sup>x</sup>
CBN.. 778i	2015	747	675 <sup>x</sup>	-	759	-	1367 <sup>x</sup>	-

<sup>x</sup> Bij apparaten met bijgeleverde wandafstandshouders wordt de maat 15 mm groter.

## 4 Ventilatie-eisen

### LET OP

Risico op beschadiging door oververhitting als gevolg van onvoldoende ventilatie!

Bij te weinig ventilatie kan de compressor worden beschadigd.

- ▶ Let op voldoende ventilatie.
- ▶ Neem de ventilatie-eisen in acht.

Als het apparaat in het keukenblok wordt geïntegreerd, moeten de volgende ventilatievoorschriften in acht worden genomen:

- In principe geldt: hoe groter de ventilatiedoorsnede, hoe zuiniger het apparaat werkt.

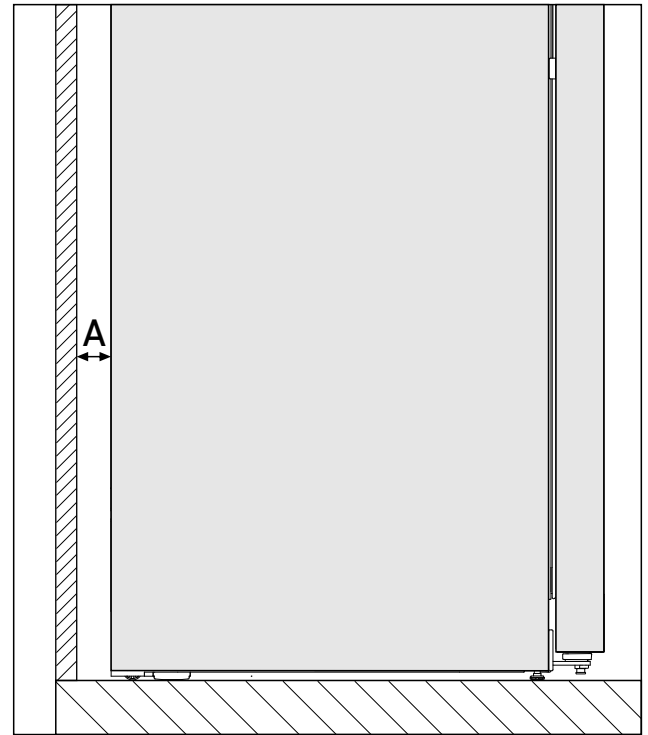


Fig. 2 \*

Wandafstand A
25 mm

Het energieverbruik is bepaald met een afstand tot de muur Fig. 2 (A) tussen de apparaatachterzijde en wand bepaald. Als de afstand tot de muur kleiner is dan Fig. 2 (A) heeft dit geen invloed op de werking van het apparaat, maar bij een kleinere afstand tot de muur neemt het energieverbruik enigszins toe.

## 5 Aansluitmaten voor de stroomvoorziening

De aansluiting op de stroomvoorziening bevindt zich aan de achterkant van het apparaat. Om ervoor te zorgen dat u uw apparaat veilig kunt aansluiten, moet u ervoor zorgen dat aan de volgende vereisten wordt voldaan:

- De afmetingen voor de aansluiting op de stroomvoorziening zijn bekend en worden in acht genomen. Zie onderstaande tabel.
- Aansluiten op de stroomvoorziening volgens de handleiding. (zie 20 Apparaat op de stroomvoorziening aansluiten)

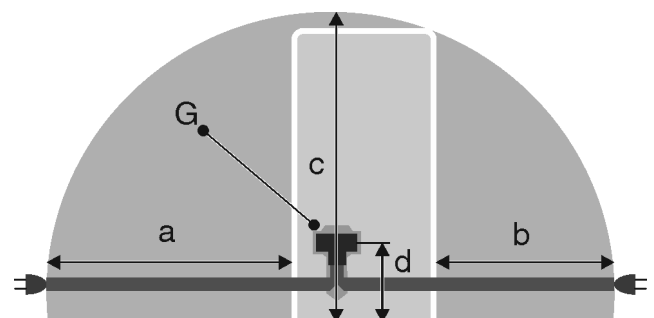




Fig. 3 Koel-/vriescombinaties / diepvriezers / volledige BioFresh-apparaten

- (a) Maximale beschikbare lengte van netaansluitkabel
- (b) Maximale beschikbare lengte van netaansluitkabel
- (c) Maximale beschikbare verticale lengte van de netaansluitkabel
- (d) Afstand tussen de apparaatstekker en de vloer
- (G) Apparaatstekker

Voor 600 mm brede apparaten:*	
a	~ 1800 mm
b	~ 1400 mm
c	~ 2100 mm
d	~ 200 mm

Voor 750 mm brede apparaten:*	
a	~ 1725 mm
b	~ 1325 mm
c	~ 2100 mm
d	~ 200 mm

Voor 757 mm brede apparaten:*	
a	~ 2002 mm
b	~ 200 mm
c	~ 2200 mm

## 6 Wateraansluiting\*

Als uw apparaat een vaste wateraansluiting heeft, wordt bij het apparaat een bijpassende slang geleverd.\*

### Aanwijzing

Een slang met een andere lengte kunt u als accessoire kopen.\*

Overzicht van de maten voor de wateraansluiting:*	(zie 6.1 Maten voor de wateraansluiting*) *
Vereisten voor de waterdruk:	(zie 6.2 Waterdruk)
Wateraansluiting maken:	(zie 17 Apparaat op de watertoevoer aansluiten*)

### 6.1 Maten voor de wateraansluiting\*

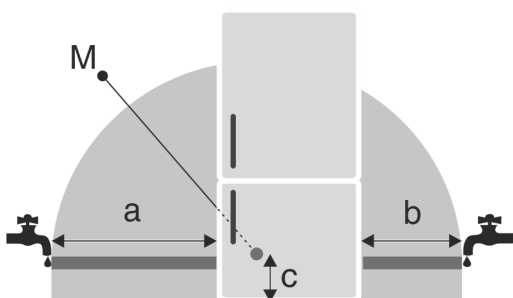


Fig. 4

- (a) Maximaal beschikbare slanglengte
- (b) Maximaal beschikbare slanglengte
- (c) Afstand magneetventiel tot bodem
- (M) Magneetventiel

Voor 600 mm brede apparaten:\*

a*	b*	c*
~ 1650 mm	~ 1500 mm	~ 150 mm

Voor 750 mm brede apparaten:\*

a*	b*	c*
~ 1575 mm	~ 1425 mm	~ 150 mm

## 6.2 Waterdruk

De wateraansluitleiding en het magneetventiel van het apparaat zijn geschikt voor een waterdruk tot 1 MPa (10 bar). Om ervoor te zorgen dat uw apparaat goed functioneert (debiet, grootte van de ijsblokjes, geluidsniveau), de volgende waterdruk in acht nemen:

Waterdruk:*	
bar*	MPa*
1,5 tot 6,2	0,15 tot 0,62

Waterdruk bij gebruik van een waterfilter:*	
bar*	MPa*
2,8 tot 6,2	0,28 tot 0,62

- Als de druk hoger is dan 6,2 bar:
  - ▶ Drukverminderaar voorschakelen.
  - ▶ Wateraansluiting maken. (zie 17 Apparaat op de watertoevoer aansluiten\*)

## 7 Apparaat transporteren



### WAARSCHUWING

- Gevaar voor verwonding door glasscherven!\*
- Tijdens transport op een hoogte van meer dan 1500 m kan het glas van de deur breken. De scherven zijn scherp en kunnen ernstige verwondingen veroorzaken.
- ▶ Navenante veiligheidsmaatregelen treffen.

### 7.1 Apparaat vervoeren voor de eerste inbedrijfstelling

Zorg ervoor dat aan de volgende voorwaarden is voldaan:

- Het apparaat is verpakt.
- Het apparaat staat rechtop.

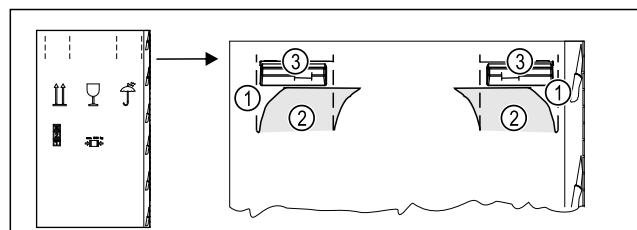


Fig. 5

- ▶ Druk het verpakkingskarton aan de bovenkant van de perforatie Fig. 5 (1) in.
- ▶ Trek de ingedrukte lipjes Fig. 5 (2) naar buiten.
- ▶ De draagbeugel Fig. 5 (3) is rechts en links zichtbaar.
- ▶ Houd het apparaat vast aan de draaggrepen Fig. 5 (3).
- ▶ Vervoer het apparaat met behulp van twee personen.
- ▶ Apparaat uitpakken. (zie 8 Apparaat uitpakken)

# Apparaat uitpakken

## 7.2 Apparaat na eerste inbedrijfstelling transporteren

Neem de volgende aanwijzingen in acht als u het apparaat na de eerste inbedrijfstelling opnieuw wilt vervoeren of verplaatsen.

Zorg ervoor dat aan de volgende voorwaarden is voldaan:

- Het apparaat is leeg.
- Het apparaat staat rechtop.
- Apparaat met deur(en): De deur is beveiligd tegen ongewenst openen.
- Apparaat met uittrekwagen: De uittrekwagen is beveiligd tegen ongewenst openen.
- Apparaat met verstelbare poten: Verstelbare poten zijn ingedraaid.
- ▶ Houd het apparaat vast aan de draaggrepen.
- ▶ Vervoer het apparaat met behulp van twee personen.

Na transport:

- ▶ Draai de verstelbare poot op het apparaat uit.
- ▶ Apparaat uitlijnen. (zie 11 Apparaat uitlijnen)

## 8 Apparaat uitpakken

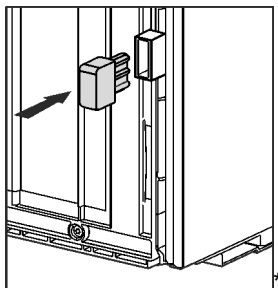
Bij schade aan het apparaat onmiddellijk vóór het aansluiten contact met de leverancier opnemen.

- ▶ Controleer of het apparaat en de verpakking op transportschade. Neem onmiddellijk contact met de leverancier op als u een beschadiging opmerkt.
- ▶ Verwijder alle materialen van de achterzijde of de zijwanden van het apparaat die een correcte plaatsing of ventilatie kunnen belemmeren.
- ▶ Alle beschermfolies van het apparaat verwijderen. Hierbij geen puntige of scherpe voorwerpen gebruiken!

## 9 Wandafstandshouder monteren\*

Met afstandhouders voor de muur verkrijgt uw apparaat het gedeclareerde energieverbruik en wordt er geen condens gevormd bij een hoge omgevingsvochtigheid. Het apparaat is zonder gebruik van de afstandshouder volledig werkend, maar heeft een iets hoger energieverbruik.

Als u de afstandsstukken voor de muur plaatst, wordt de diepte van het apparaat vergroot met ca. 15 mm.\*



- ▶ Apparaat met meegeleverde wandafstandhouders: Wandafstandhouders aan de achterkant van het apparaat links- en rechtsonder plaatsen.

## 10 Apparaat plaatsen



### VOORZICHTIG

Gevaar voor letsel door zwaar apparaat!

- ▶ Apparaat met twee personen naar de plaats van opstelling transporteren.



### VOORZICHTIG

Gevaar voor verwonding en beschadiging!\*

De deur kan tegen de muur slaan en daardoor worden beschadigd. Bij glasdeuren kan het beschadigde glas tot verwondingen leiden!

- ▶ Zorg ervoor dat de deur niet tegen de muur kan slaan. Deurstopper, b.v. viltstopper aan de muur aanbrengen.
- ▶ Een openingsbegrenzer van de deur tot 90° kan via de technische dienst worden bijbesteld.



### WAARSCHUWING

Brandgevaar door kortsluiting!

- ▶ Als u het apparaat opstelt: Netkabel niet knikken, klemmen of beschadigen.
- ▶ Apparaat niet gebruiken met een defecte netkabel.



### WAARSCHUWING

Gevaar voor brand en beschadiging!

- ▶ Plaats geen warmte afgevend apparaten, bijv. magnetron, toaster enz. op het apparaat!

Zorg ervoor dat aan de volgende vereisten is voldaan:

- Het apparaat uitsluitend in lege toestand verschuiven.
- Het apparaat uitsluitend met hulp plaatsen.
- ▶ Neem de netkabel uit de verpakking.
- ▶ Steek de koelapparaatbus van de netkabel volledig in de apparaatstekker aan de achterkant van het apparaat. Let op een goede bevestiging van de koelapparaatbus.
- ▶ Leid indien nodig de netstekker met behulp van een snoer naar een vrij toegankelijk stopcontact.

## 11 Apparaat uitlijnen

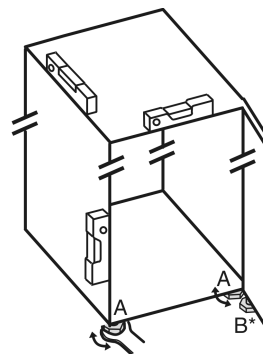


Fig. 6

- ▶ Stelvoetjes Fig. 6 (A) met meegeleverde steeksleutel en met behulp van een waterpas er uit draaien tot het apparaat vast en vlak is uitgelijnd.



### VOORZICHTIG

Gevaar voor letsel en schade door omkantelen van het apparaat!

Als de extra verstelbare poot op het onderste lagerblok niet correct op de vloer rust, kan het apparaat kantelen. Dit kan leiden tot materiële schade en letsel.

- ▶ Schroef de extra stelvoet op het lagerblok volgens de aanwijzing los.
- ▶ Stelvoetje Fig. 6 (B) op het lagerblok losdraaien met de bijgeleverde steeksleutel totdat deze op de vloer rust.
- ▶ Stelvoetje Fig. 6 (B) 90° verder draaien.
- ▶ Apparaat is uitgelijnd.

## 12 Na het plaatsen

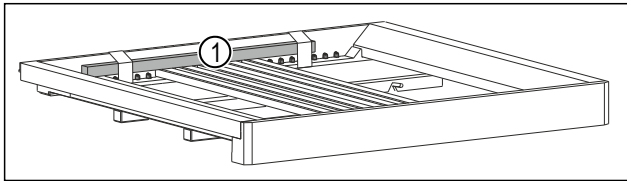


Fig. 7\*

- ▶ Houten staaf Fig. 7 (1) verwijderen.\*
- ▶ Alle transportveiligheidsonderdelen verwijderen.
- ▶ Beschermfolies van de behuizingsbuitenzijde lostrekken.\*
- ▶ Beschermfolies van de sierlijsten lostrekken.\*
- ▶ Beschermfolies van de sierlijsten en ladefronten lostrekken.\*
- ▶ Beschermfolies van de achterwand van roestvrijstaal lostrekken.\*
- ▶ Apparaat reinigen. (zie gebruiksaanwijzing)
- ▶ Noteer type (model, nummer), apparaataanduiding, apparaat-/serienummer, aankoopdatum en het adres van de leverancier.

## 13 Meerdere apparaten opstellen

De apparaten zijn voor verschillende opstellingswijzen ontwikkeld. Als u meerdere apparaten naast elkaar of boven elkaar wilt plaatsen, garanderen dat er aan de volgende voorwaarden is voldaan:

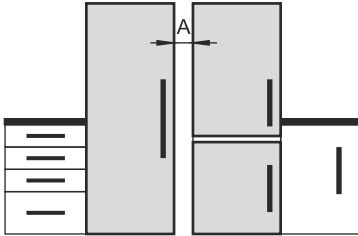
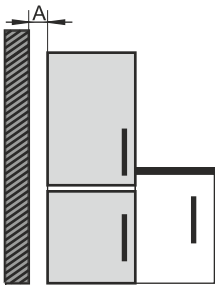
- Uitsluitend apparaten naast of boven elkaar opstellen, die daarvoor ontwikkeld zijn.
- Aanwijzingen en de volgende tabellen in acht nemen.

### LET OP

Gevaar voor beschadiging door condenswater!

- ▶ Plaats het apparaat niet direct naast een ander koel-/vriesapparaat.

Model	Opstellingswijze
alle modellen	afzonderlijk
Modellen waarvan de modelaanduiding met <b>S...</b> begint.	Side-by-Side (SBS)

Model	Opstellingswijze
Modellen zonder zijwandverwarming	 <p><b>Naast elkaar:</b> Met afstand <b>A</b> van 70 mm tussen de apparaten opstellen.</p> <p>Als u deze afstand niet aanhoudt, ontstaat er condenswater aan de zijwanden tussen de apparaten.</p>  <p><b>Aan een buitenwand:</b> Met afstand <b>A</b> zoals bij een opstelling naast elkaar opstellen.</p> <p>Als u deze afstand niet aanhoudt, kan er condenswater aan de zijwand van het apparaat ontstaan.</p>

Modellen en hun opstellingswijze

Apparaten volgens aparte montageaanwijzing samenbouwen.

## 14 Apparaat in een keukenblok integreren

U kunt het apparaat in een keukenblok integreren. Neem de volgende opstellingsvoorwaarden in acht:

- Als u een opzetkast boven het apparaat installeert, moet u aan de achterkant van de opzetkast rekening houden met een ventilatiedoorsnede van de juiste diepte.
- Als u het apparaat met de scharnieren naast een muur opstelt, moet u rekening houden met de afstand tot de zijkant van het apparaat.
- Om ervoor te zorgen dat de deur volledig geopend kan worden, moet het apparaat even ver uitsteken als de dikte van de voorkant. Afhankelijk van de nisdiepte kan het apparaat verder uitsteken.

### Aanwijzing

Een set om de hoek deuropening te beperken tot 90° is verkrijgbaar bij de klantenservice voor apparaten met een sluitdemper.\*



### WAARSCHUWING

Brandgevaar door kortsluiting!

- ▶ Als u het apparaat opstelt: Netkabel niet knikken, klemmen of beschadigen.
- ▶ Apparaat niet gebruiken met een defecte netkabel.

Zorg ervoor dat aan de volgende voorwaarden is voldaan:

- Contactdoos is eenvoudig toegankelijk en bevindt zich niet achter het apparaat.

# Afvalverwerking van de verpakking

- Er wordt voldaan aan de ventilatievereisten. (zie 4 Ventilatie-eisen)
- Er is rekening gehouden met aansluitmaten. (zie 20 Apparaat op de stroomvoorziening aansluiten)
- Er zijn wandafstandhouders gemonteerd.\*

## 14.1 Nismaten voor apparaten met verzonken greep\*

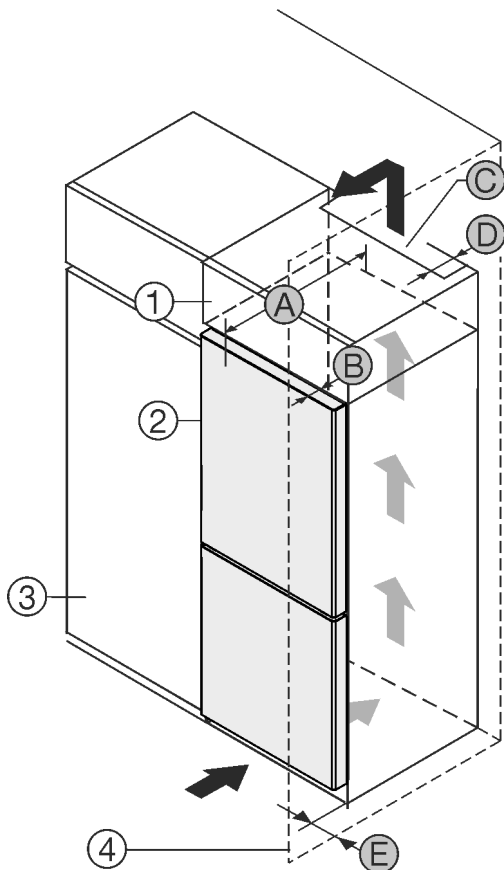


Fig. 8  
**(1)** Opzetkast  
**(2)** Apparaat  
**(3)** Keukenkast  
**(4)** Wand  
**(A)** Apparaatdiepte  
**(B)** Diepte deur  
**(C)** Ventilatie doorsnede  
**(D)** Apparaat achterzijde  
**(E)** Afstand tot apparaatzijde

Apparaten met verzonken greep:	
A	675 mm <sup>x</sup>
B	75 mm
C	min. 300 cm <sup>2</sup>
D	min. 50 mm
E	min. 13 mm

Apparaten met verzonken greep en glasfront / stenen front:	
A	682 mm <sup>x</sup>
B	82 mm
C	min. 300 cm <sup>2</sup>
D	min. 50 mm
E	min. 20 mm

<sup>x</sup> Bij apparaten met muurafstandhouders wordt de afmeting vergroot met 15 mm.\*

## 14.2 Nismaten voor apparaten met hendelgreep\*

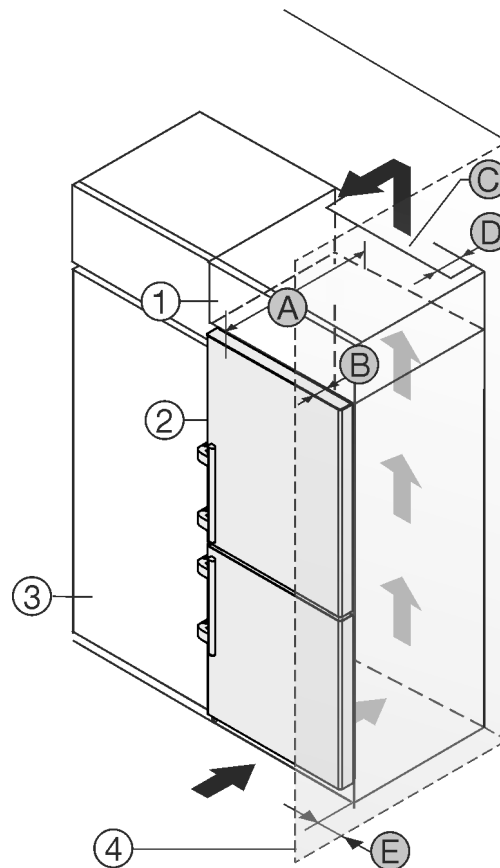


Fig. 9  
**(1)** Opzetkast  
**(2)** Apparaat  
**(3)** Keukenkast  
**(4)** Wand  
**(A)** Apparaatdiepte  
**(B)** Diepte deur  
**(C)** Ventilatie doorsnede  
**(D)** Apparaat achterzijde  
**(E)** Afstand tot apparaatzijde

Apparaten met hendelgreep:*	
A	675 mm <sup>x</sup>
B	75 mm
C	min. 300 cm <sup>2</sup>
D	min. 50 mm
E	min. 57 mm

<sup>x</sup> Bij apparaten met muurafstandhouders wordt de afmeting vergroot met 15 mm.\*

# 15 Afvalverwerking van de verpakking

**WAARSCHUWING**  
 Gevaar voor verstikking door verpakkingsmateriaal en folie!  
 ► Kinderen niet met het verpakkingsmateriaal laten spelen.

- De verpakking bestaat uit recyclebaar materiaal:
- Golfkarton/karton
  - Onderdelen uit geschuimd polystyreen
  - Folies en zakken uit polyetheen

- Spanbanden uit polypropeen
- Vastgespijkerd houten raam afgewerkt met polyethyleen\*
- Breng het verpakkingsmateriaal naar een officieel inzamelpunt.

## 16 Wissel deurscharniering

### Gereedschap

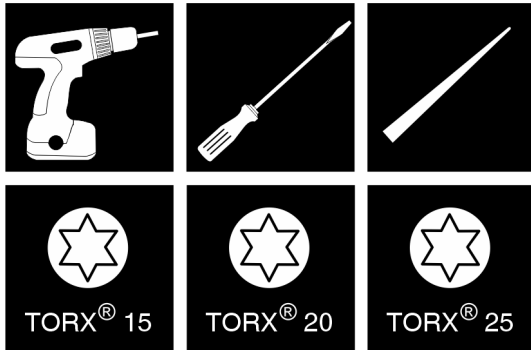


Fig. 10

### LET OP

Gevaar op beschadiging door botsing van deur!  
Beschadiging van de apparaten bij Side-by-Side-opstelling.  
Als u twee apparaten naast elkaar opstelt in een specifieke Side-by-Side-opstelling, wordt de deurdraairichting van beide apparaten vooraf ingesteld in de fabriek.  
► Side-by-Side-opstelling: Deurdraairichting niet veranderen.

Voor apparaten **met sluitdemper** zijn de volgende paragrafen van toepassing:\*

- Voor apparaten **met** sluitdemper
- Voor alle apparaten

Voor apparaten **zonder sluitdemper** gelden de paragrafen:\*

- Voor apparaten **zonder** sluitdemper
- Voor alle apparaten

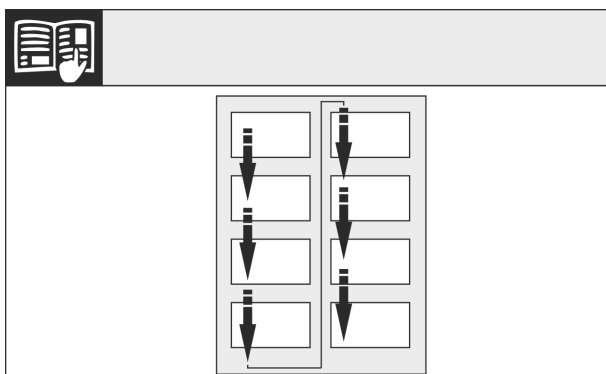


Fig. 11

Leesrichting in acht nemen.

### 16.1 Bovenste sluitdemper verwijderen\*

Voor apparaten met sluitdemper:\*

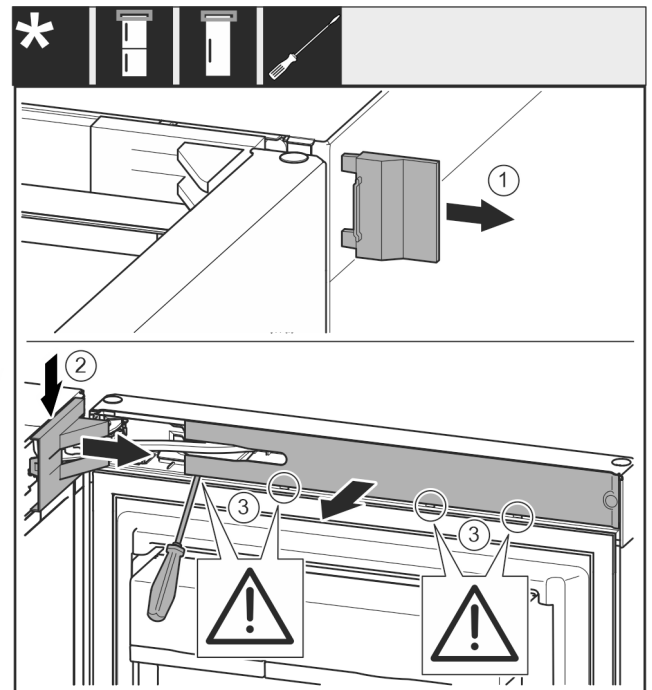


Fig. 12

- Bovenste deur openen.

### LET OP

Gevaar op beschadiging door schroevendraaier!  
Als u de deurafdichting beschadigt, sluit de deur niet goed en is de koeling onvoldoende.

- Schroevendraaier voorzichtig als hulpmiddel gebruiken.
- Deurafdichting niet beschadigen met de schroevendraaier.

- Afdekking Fig. 12 (1) wegnemen.
- Lagerbokafdekking Fig. 12 (2) ontgrendelen en losmaken.
- Lagerbokafdekking Fig. 12 (2) wegnemen.
- Paneel Fig. 12 (3) met een platte schroevendraaier ontgrendelen en opzij draaien.

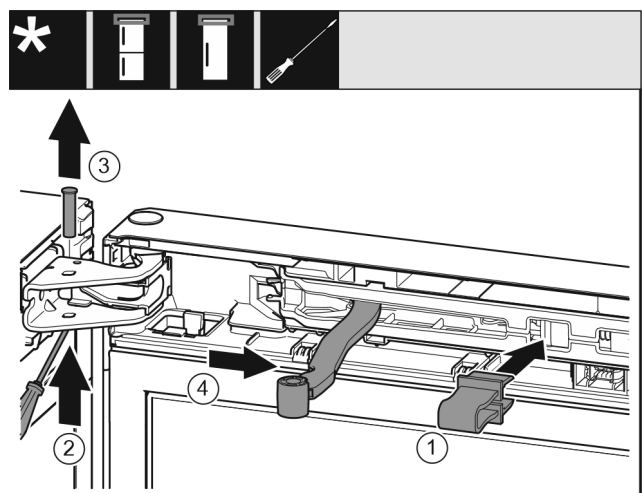


Fig. 13



### VOORZICHTIG

Klemgevaar door dichtklappen scharnier!

- Vergrendeling vastklikken.
- Beveiliging Fig. 13 (1) in opening vastklikken.
- Bouten Fig. 13 (2) eruit schuiven.
- Bouten Fig. 13 (3) naar boven toe wegnemen.
- Scharnier Fig. 13 (4) in de richting van de deur draaien.



# Wissel deurscharniering

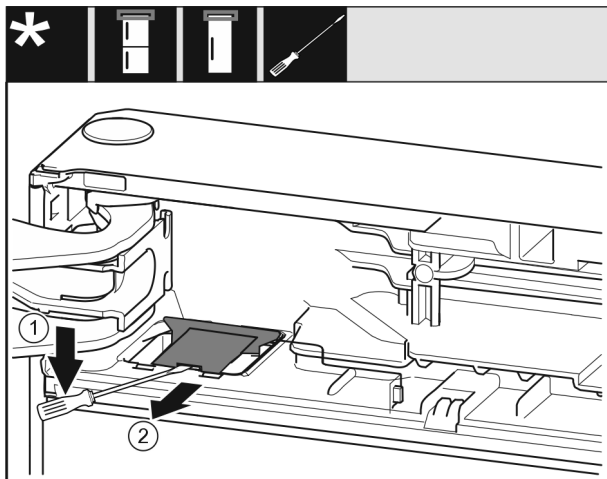


Fig. 14

- ▶ Met een platte schroevendraaier de afdekking Fig. 14 (1) losmaken.
- ▶ Afdekking Fig. 14 (2) eruit trekken.

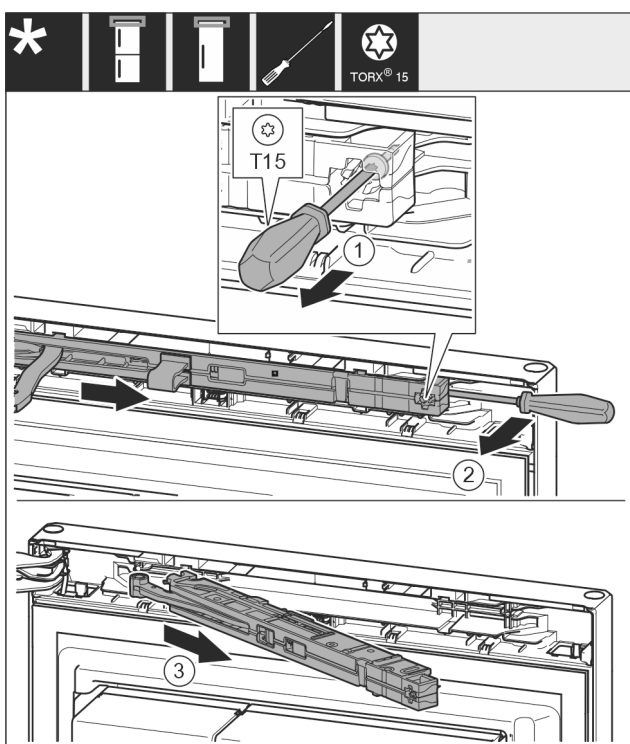


Fig. 15

- ▶ Schroef Fig. 15 (1) op sluitdemperunit met een schroevendraaier 14 mm losdraaien.
- ▶ Hef de sluitdemperunit Fig. 15 (2) aan de greepzijde naar voren met een schroevendraaier.
- ▶ Sluitdemperunit Fig. 15 (3) uittrekken.

Voor 750 mm brede apparaten:\*

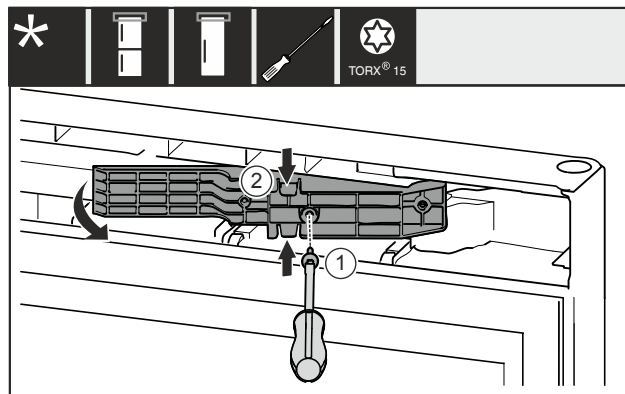


Fig. 16 \*

- ▶ Schroef Fig. 16 (1) verwijderen.\*
- ▶ Adapterstuk Fig. 16 (2) boven en onder iets samendrukken en eruit trekken.\*

## 16.2 Onderste sluitdemper verwijderen\*

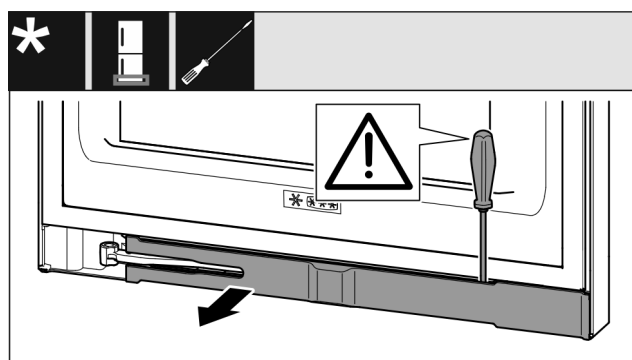


Fig. 17

- ▶ Onderste deur openen.

### LET OP

Gevaar op beschadiging door schroevendraaier!  
Als u de deurafdichting beschadigt, sluit de deur niet goed en is de koeling onvoldoende.

- ▶ Schroevendraaier voorzichtig als hulpmiddel gebruiken.
- ▶ Deurafdichting niet beschadigen met de schroevendraaier.
- ▶ Paneel met een platte schroevendraaier ontgrendelen en opzij draaien. (zie Fig. 17)

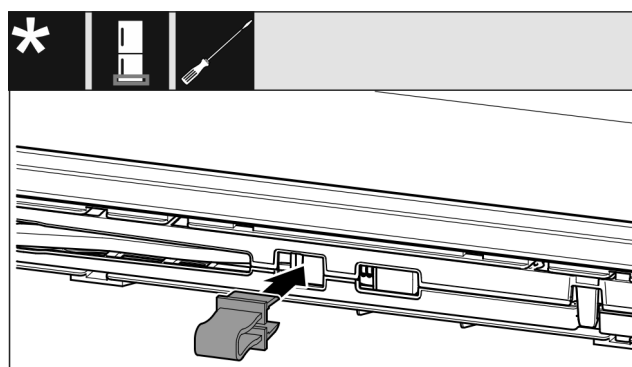


Fig. 18



### VOORZICHTIG

Klemgevaar door dichtklappen scharnier!

- ▶ Vergrendeling vastklikken.
- ▶ Beveiliging in opening vastklikken. (zie Fig. 18)

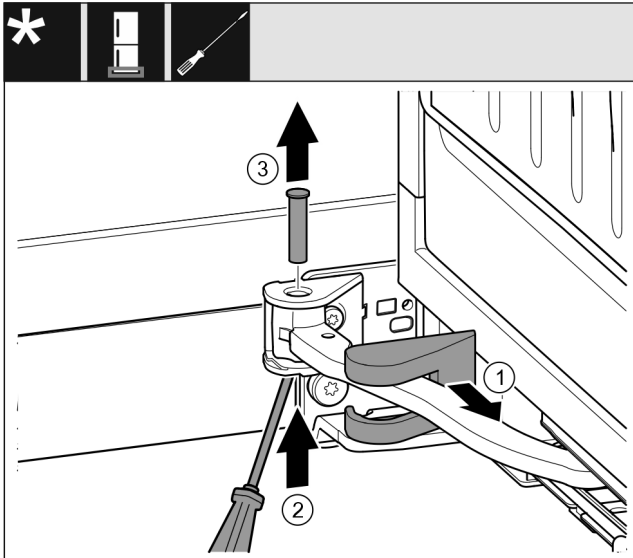


Fig. 19

- ▶ Lagerbokafdekking Fig. 19 (1) wegnemen en langs het scharnier verschuiven.
- ▶ Bouten Fig. 19 (2) met vinger of schroevendraaier van onderaf optillen.
- ▶ Bouten Fig. 19 (3) van boven af eruit trekken.

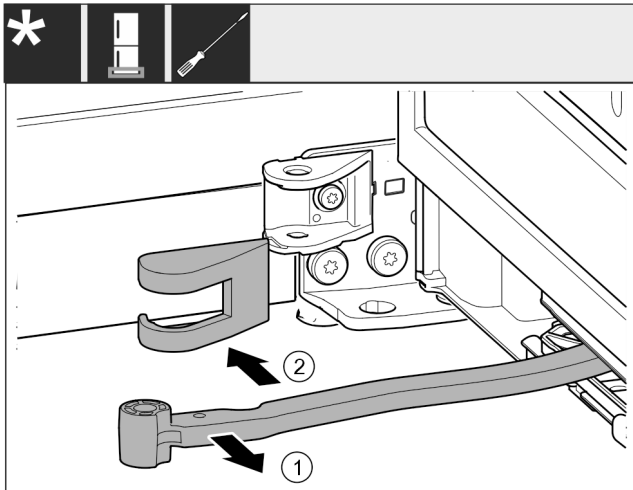


Fig. 20

- ▶ Scharnier Fig. 20 (1) in de richting van de deur draaien.
- ▶ Lagerbokafdekking Fig. 20 (2) verwijderen.

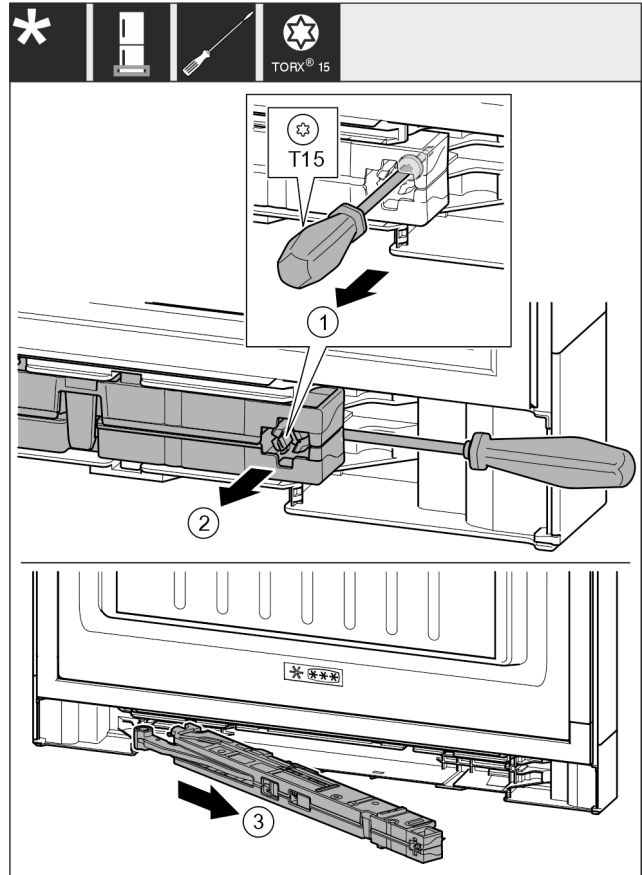


Fig. 21

- ▶ Schroef Fig. 21 (1) op sluitdemperunit met een schroevendraaier 14 mm losdraaien.
- ▶ Hef de sluitdemperunit Fig. 21 (2) aan de greepzijde naar voren met een schroevendraaier.
- ▶ Sluitdemperunit Fig. 21 (3) uittrekken.
- ▶ Sluitdempereenheid wegleggen.

Voor 700 en 750 mm brede apparaten:\*

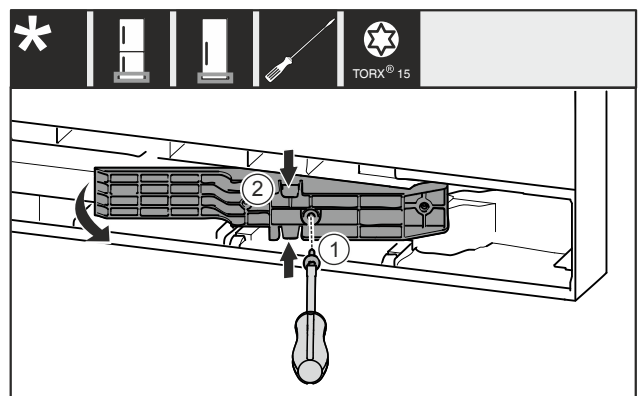


Fig. 22 \*

- ▶ Schroef Fig. 22 (1) verwijderen.\*
- ▶ Adapterstuk Fig. 22 (2) boven en onder iets samen-drukken en eruit trekken.\*

# Wissel deurscharniering

## 16.3 Kabelverbinding losmaken\*

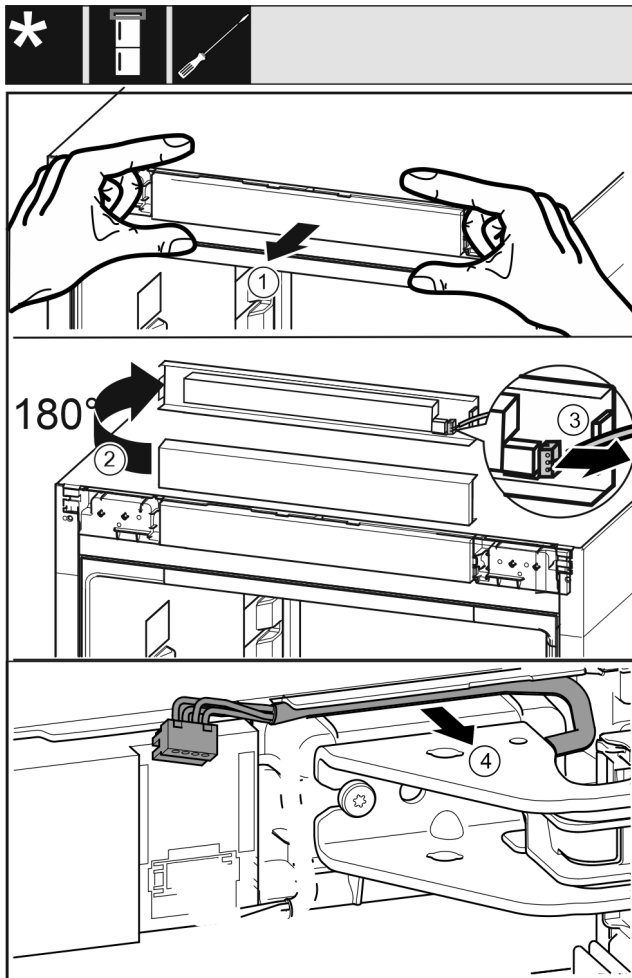


Fig. 23

- ▶ Bedieningspaneel Fig. 23 (1) van het apparaat voorzichtig naar voren toe losmaken.
- ▶ Bedieningspaneel Fig. 23 (2) naar boven met 180° draaien.
- ▶ Vergrendelingslipje Fig. 23 (3) naar achteren drukken en de stekker voorzichtig er uit trekken.
- ▶ Kabel Fig. 23 (4) middels lagerbok voorzichtig uit de geleiding losmaken.

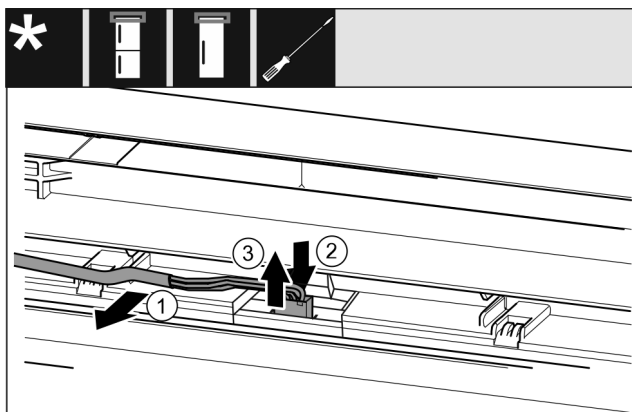


Fig. 24 Koel-/vriescombinaties / diepvriezers / koelapparaten\*

- ▶ Kabel Fig. 24 (1) voorzichtig uit de geleiding in de deur losmaken.\*
- ▶ Strip Fig. 24 (2) achter de stekker naar achteren drukken.\*
- ▶ Stekker Fig. 24 (3) voorzichtig naar boven toe wegtrekken.\*

-of-

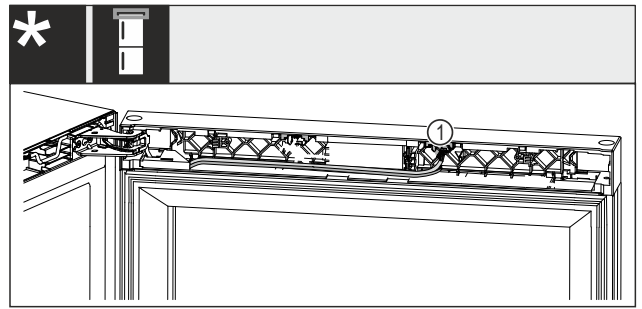


Fig. 25 Wijn-vries-combinaties\*

### LET OP

Gevaar voor beschadiging door onderbroken stroomvoorziening!\*

Beschadigde deurverlichting of bedieningselektronica.  
▶ Het kabeleinde dat in de deur is ingebouwd, niet er uit trekken.

- ▶ Stekker Fig. 25 (1) uit het nest trekken.\*

Voor alle apparaten:

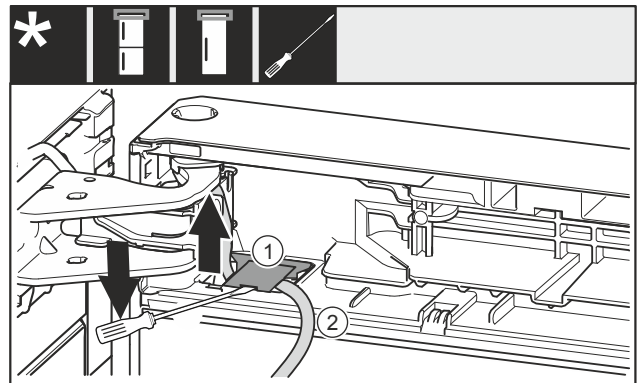


Fig. 26

- ▶ Met een platte schroevendraaier de afdekking Fig. 26 (1) optillen en wegtrekken.
- ▶ Kabel Fig. 26 (2) uittrekken.

## 16.4 Deurrek leegmaken

- ▶ Levensmiddelen uit de deurreken nemen.
- ▶ Levensmiddelen vallen niet uit de deur, als u de deur demonteert.

## 16.5 Apparaten zonder sluitdemper: Afdekkingen verwijderen\*

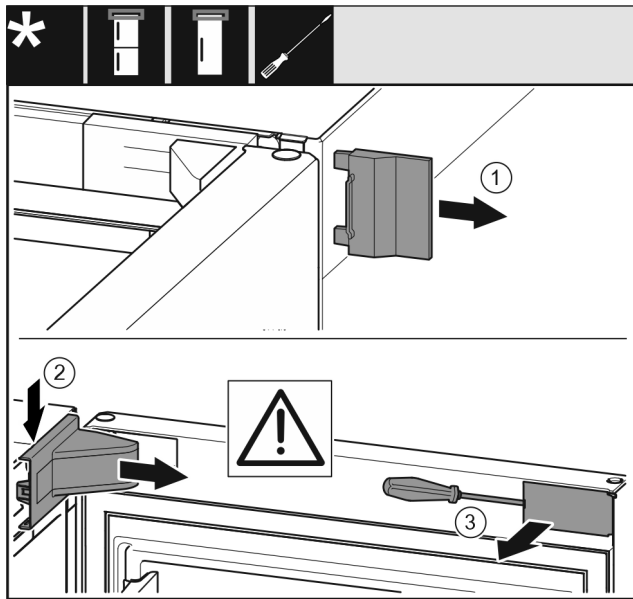


Fig. 27

- ▶ Deur openen.
- ▶ Buitenste afdekking (1) verwijderen.
- ▶ Lagerbokafdekking (2) ontgrendelen en verwijderen.

### LET OP

Gevaar op beschadiging door schroevendraaier!  
Als u de deurafdichting beschadigt, sluit de deur niet goed en is de koeling onvoldoende.

- ▶ Schroevendraaier voorzichtig als hulpmiddel gebruiken.
  - ▶ Deurafdichting niet beschadigen met de schroevendraaier.
- 
- ▶ Afdekking (3) buiten op de deur met een schroevendraaier ontgrendelen en opzij draaien.

## 16.6 Bovenste deur demonteren\*

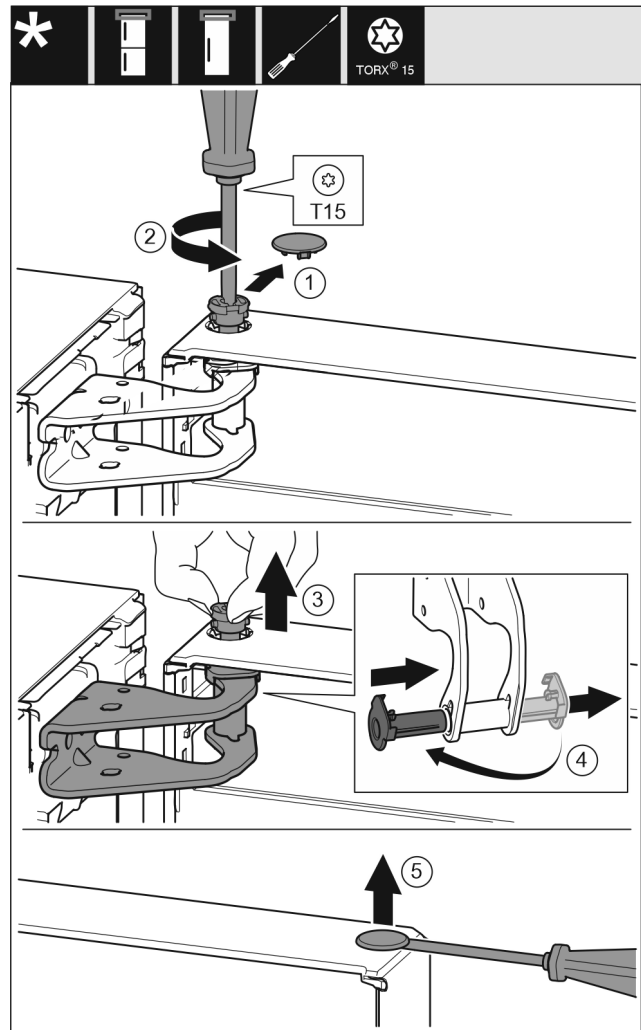


Fig. 28

- ▶ Afdekking (1) voorzichtig wegnemen.
- ▶ Bouten (2) met een schroevendraaier iets losdraaien.



### VOORZICHTIG

Gevaar voor letsel door uitkantelende deur!  
Als u de bout volledig uit de deur verwijdert, kan de deur naar buiten kantelen en kunt u zich verwonden.

- ▶ Deur vasthouden.
- ▶ Bouten (3) met de vingers er uit trekken.
- ▶ Lagerbus (4) uit de geleiding trekken.
- ▶ Lagerbus (4) van de andere zijde af insteken en vastklikken.
- ▶ Deur optillen en opzij zetten.
- ▶ Afdekking (5) voorzichtig met een schroevendraaier optillen en verwijderen.

## 16.7 Bovenste deur demonteren\*

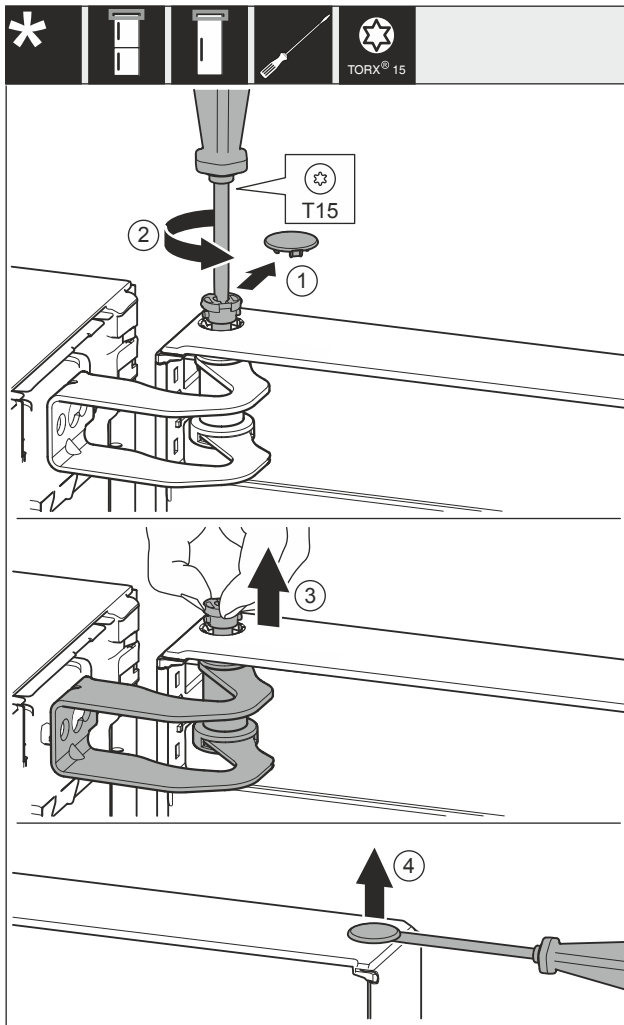


Fig. 29

- ▶ Afdekking Fig. 29 (1) voorzichtig wegnemen.
- ▶ Bouten Fig. 29 (2) met een schroevendraaier iets losdraaien.



### VOORZICHTIG

Gevaar voor letsel door uitkantelende deur!  
Als u de bout volledig uit de deur verwijdert, kan de deur naar buiten kantelen en kunt u zich verwonden.

- ▶ Deur vasthouden voordat u de bouten verwijdert.
- ▶ Deur vasthouden.
- ▶ Bouten Fig. 29 (3) met de vingers er uit trekken.
- ▶ Deur optillen en opzij zetten.
- ▶ Afdekking Fig. 29 (4) voorzichtig met een schroevendraaier optillen en verwijderen.

## 16.8 Bovenste deur demonteren\*

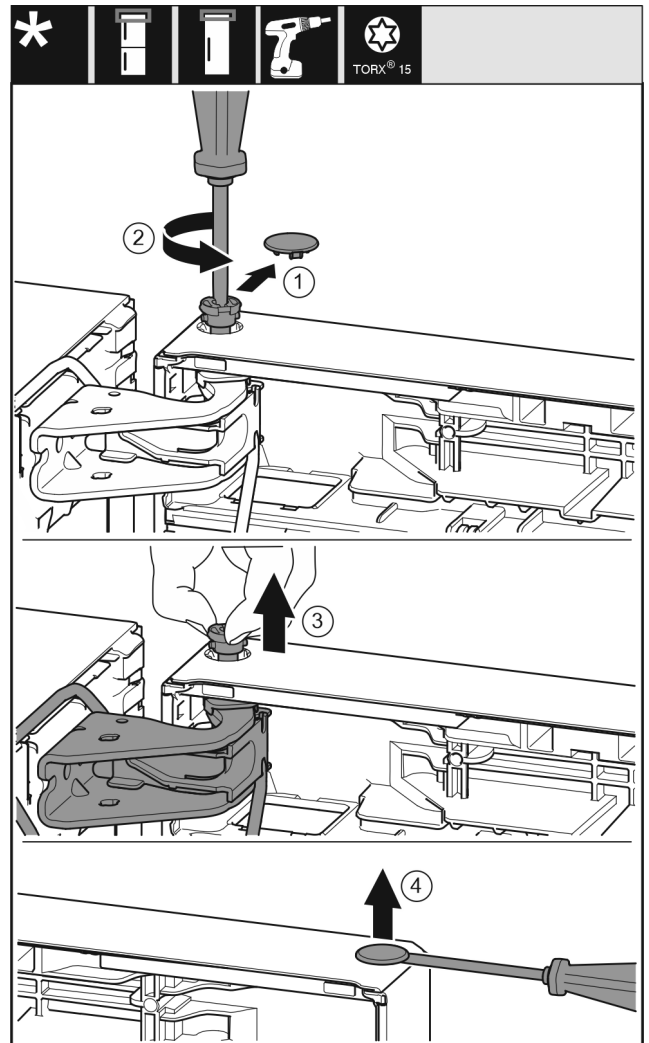


Fig. 30

- ▶ Afdekking (1) voorzichtig wegnemen.
- ▶ Bouten (2) met een schroevendraaier iets losdraaien.



### VOORZICHTIG

Gevaar voor letsel door uitkantelende deur!  
Als u de bout volledig uit de deur verwijdert, kan de deur naar buiten kantelen en kunt u zich verwonden.

- ▶ Deur vasthouden voordat u de bouten verwijdert.
- ▶ Deur vasthouden.
- ▶ Bouten (3) met de vingers er uit trekken.
- ▶ Deur optillen en opzij zetten.
- ▶ Afdekking (4) voorzichtig met een schroevendraaier optillen en verwijderen.

## 16.9 Onderste deur demonteren



### VOORZICHTIG

Gevaar voor letsel door uitkantelende deur!  
Als u de bout volledig uit de deur verwijdert, kan de deur naar buiten kantelen en kunt u zich verwonden.

- ▶ Deur vasthouden voordat u de bouten verwijdert.



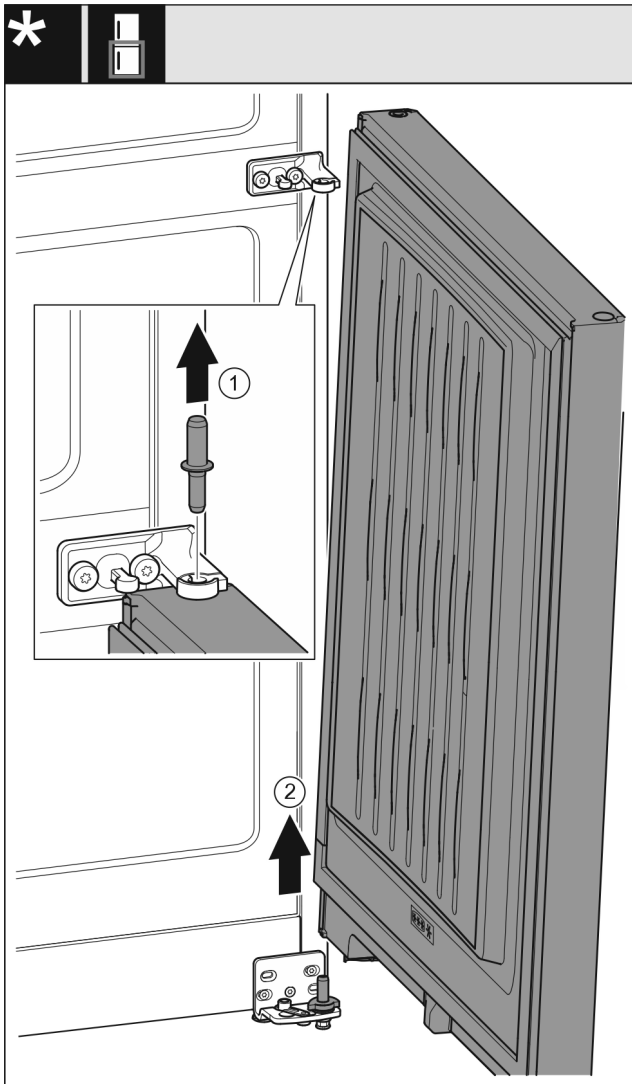


Fig. 31 Zonder sluitdemper\*

- ▶ Bouten Fig. 31 (1) naar boven toe eruit trekken.\*
- ▶ Deur Fig. 31 (2) eruit draaien, naar boven trekken en opzij leggen.\*

-of-

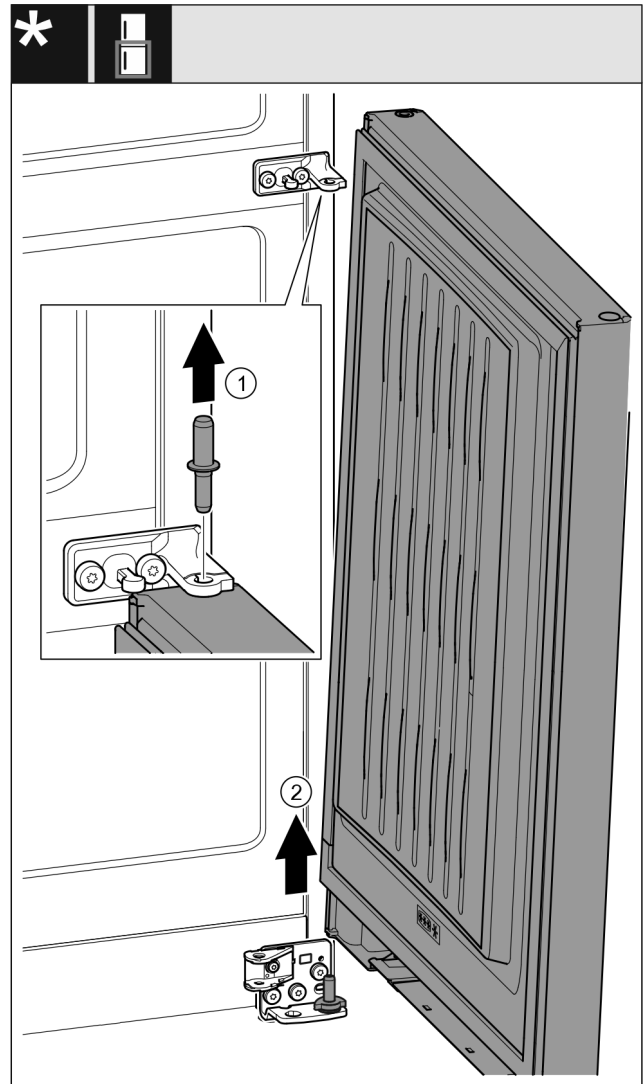


Fig. 32 Met sluitdemper\*

- ▶ Bouten Fig. 32 (1) naar boven toe eruit trekken.\*
- ▶ Deur Fig. 32 (2) eruit draaien, naar boven trekken en opzij leggen.\*

## 16.10 Bovenste lagerdelen overzetten\*

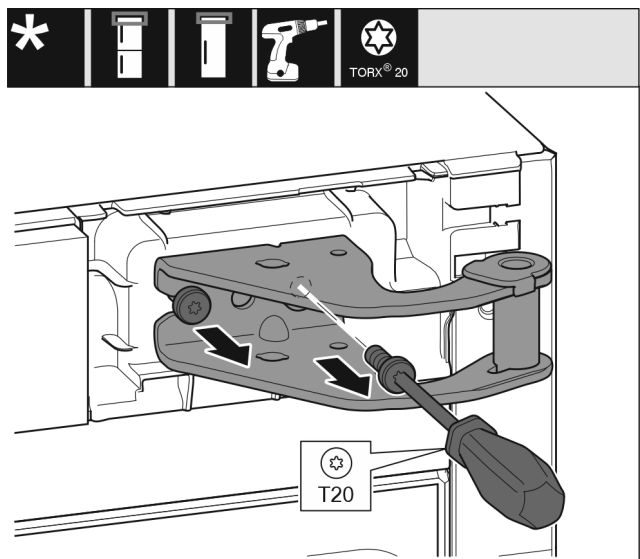


Fig. 33

- ▶ Schroeven losdraaien.
- ▶ Lagerbok optillen en verwijderen.



## WAARSCHUWING

Verwondingsgevaar door eruit vallende deur!  
Als de lagerdelen niet correct zijn vastgeschroefd, kan de deur eruit vallen. Dit kan tot zware verwondingen leiden. Bovendien sluit de deur eventueel niet, zodat het apparaat niet correct koelt.

- ▶ De lagerbokken met 4 Nm vastschroeven.
- ▶ Alle schroeven controleren en eventueel aandraaien.

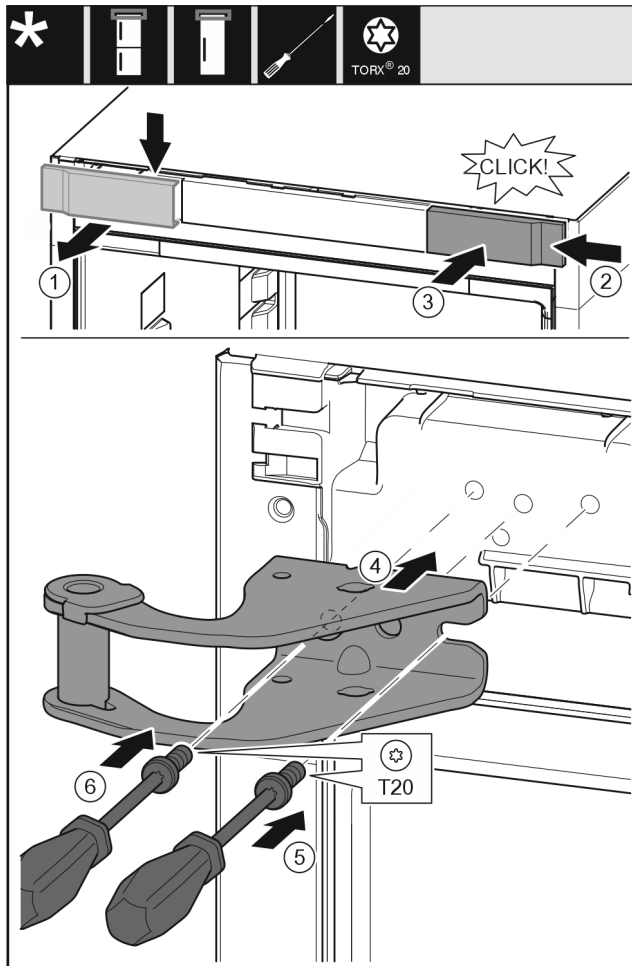


Fig. 34

- ▶ Afdekking (1) van boven af naar voren lostrekken.
- ▶ Afdekking (2) 180° gedraaid aan de andere zijde van rechts inhangen.
- ▶ Afdekking (3) vastklikken.
- ▶ Bovenste lagerbok (4) bevestigen.
- ▶ Schroef (5) vastdraaien.
- ▶ Schroef (6) vastdraaien.

## 16.11 Bovenste lagerdelen overzetten\*

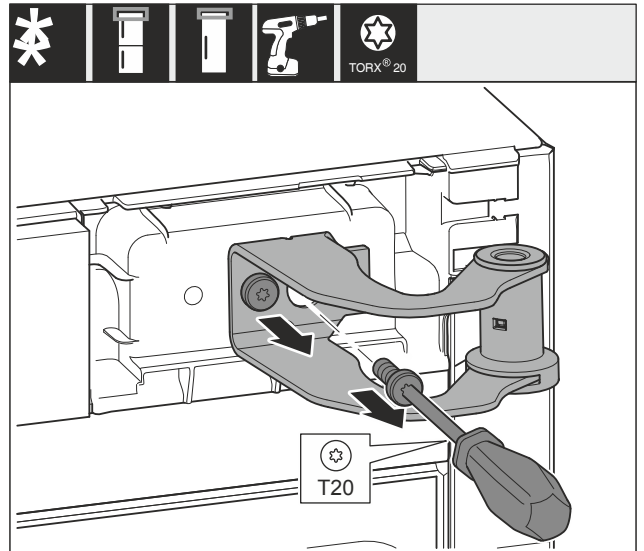


Fig. 35

- ▶ Beide schroeven losdraaien.
- ▶ Lagerbok optillen en verwijderen.



## WAARSCHUWING

Verwondingsgevaar door eruit vallende deur!  
Als de lagerdelen niet correct zijn vastgeschroefd, kan de deur eruit vallen. Dit kan tot zware verwondingen leiden. Bovendien sluit de deur eventueel niet, zodat het apparaat niet correct koelt.

- ▶ De lagerbokken met 4 Nm vastschroeven.
- ▶ Alle schroeven controleren en eventueel aandraaien.

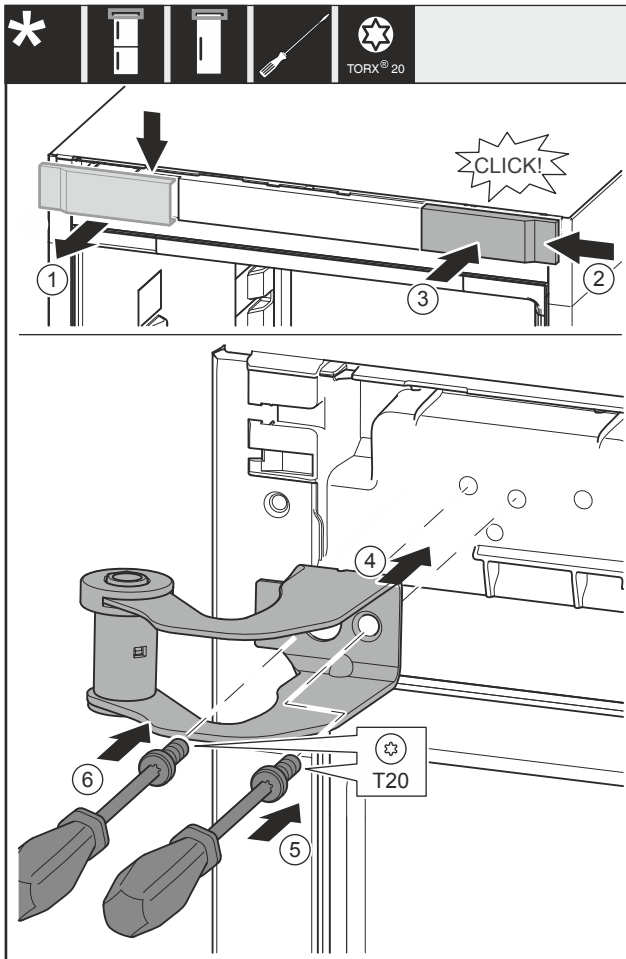


Fig. 36

- ▶ Afdekking Fig. 36 (1) van boven af naar voren lostrekken.
- ▶ Afdekking Fig. 36 (2) 180° gedraaid aan de andere zijde van rechts inhangen.
- ▶ Afdekking Fig. 36 (3) vastklikken.
- ▶ Bovenste lagerbok Fig. 36 (4) bevestigen.
- ▶ Schroef Fig. 36 (5) vastdraaien.
- ▶ Schroef Fig. 36 (6) vastdraaien.

## 16.12 Bovenste lagerdelen overzetten\*

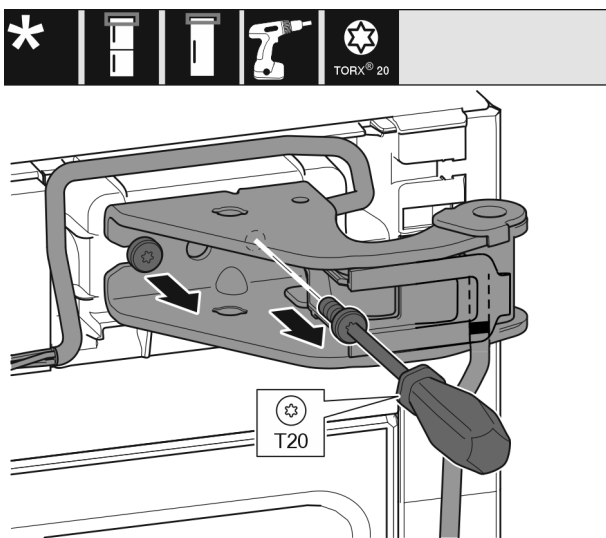


Fig. 37

- ▶ Beide schroeven losdraaien.
- ▶ Lagerbok en kabel optillen en verwijderen.

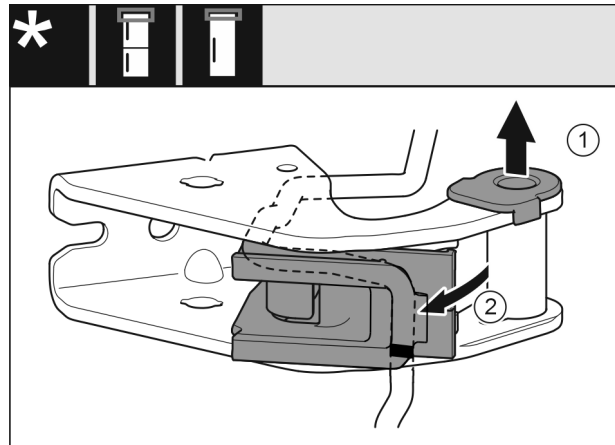


Fig. 38

- ▶ Lagerbus (1) uit de geleiding trekken.
- ▶ Kabelhouder (2) er uit draaien.

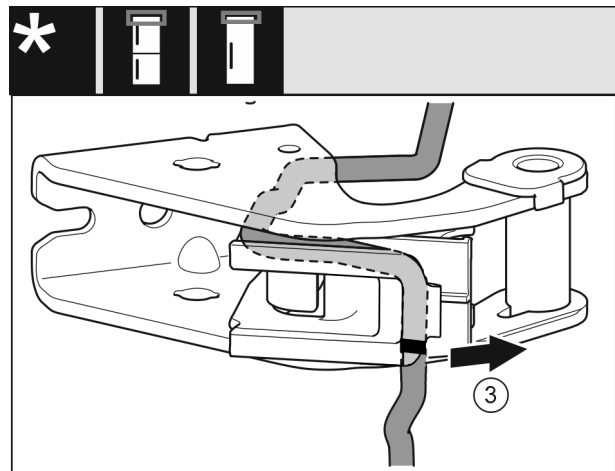


Fig. 39

- ▶ Kabel met de kabelhouder (3) van het lagerbok verwijderen.

### LET OP

Risico op schade door verkeerd leggen van de kabel!

Als u de kabel niet zo legt zoals in de handleiding beschreven, kan de kabel bekneld raken.

- ▶ Markeringen op de kabel in acht nemen.

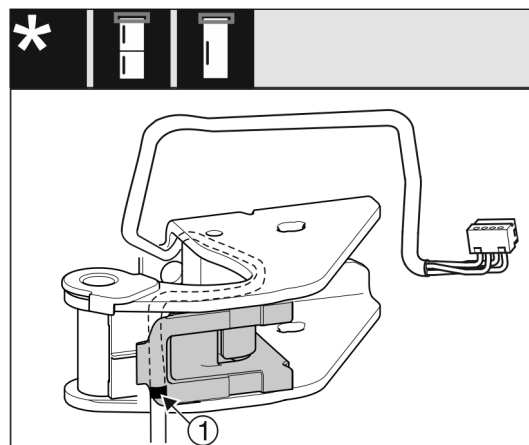


Fig. 40

- ▶ Kabel gespiegeld in de bovenste groef van de kabelhouder plaatsen.
- ▶ Middelste markering (1) op de kabel moet tegen de kant van de kabelhouder liggen.
- ▶ Kabelhouder er weer indraaien.

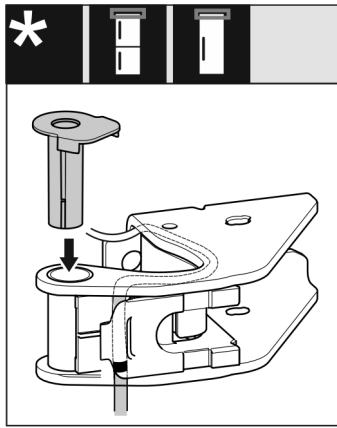


Fig. 41

- ▶ Lagerbus van de andere zijde af insteken en vastklikken.



## WAARSCHUWING

Verwondingsgevaar door eruit vallende deur!  
Als de lagerdelen niet correct zijn vastgeschroefd, kan de deur eruit vallen. Dit kan tot zware verwondingen leiden. Bovendien sluit de deur eventueel niet, zodat het apparaat niet correct koelt.

- ▶ De lagerbokken met 4 Nm vastschroeven.
- ▶ Alle schroeven controleren en eventueel aandraaien.

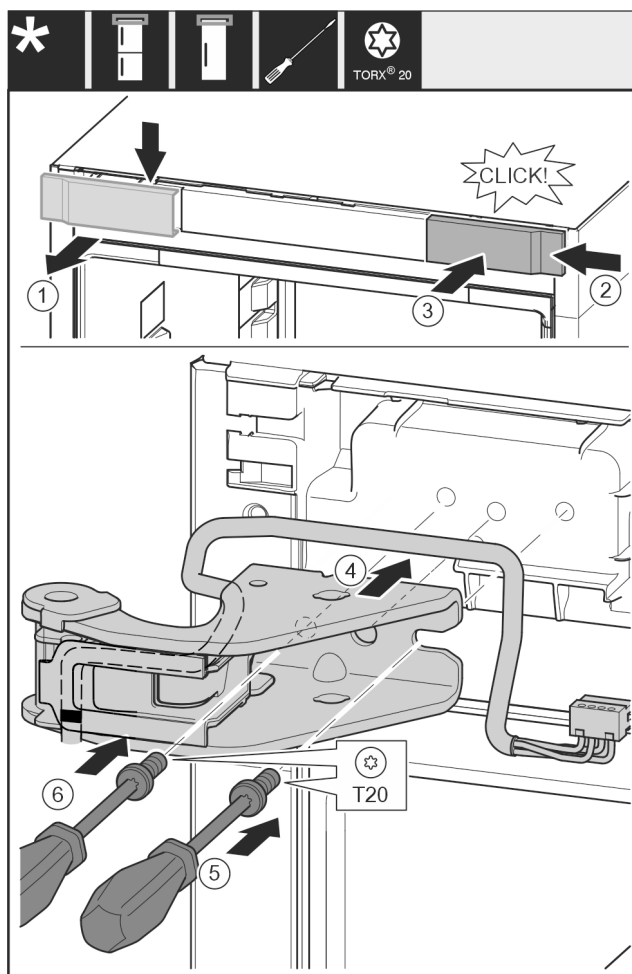


Fig. 42

- ▶ Afdekking (1) van boven af naar voren lostrekken.
- ▶ Afdekking (2) 180° gedraaid aan de andere zijde van rechts inhangen.
- ▶ Afdekking (3) vastklikken.
- ▶ Bovenste lagerbok (4) met kabel bevestigen.
- ▶ Schroef (5) vastdraaien.

- ▶ Schroef (6) vastdraaien.

## 16.13 Middelste lagerdelen omzetten



### WAARSCHUWING

Verwondingsgevaar door eruit vallende deur!  
Als de lagerdelen niet correct zijn vastgeschroefd, kan de deur eruit vallen. Dit kan tot zware verwondingen leiden. Bovendien sluit de deur eventueel niet, zodat het apparaat niet correct koelt.

- ▶ De lagerbokken met 4 Nm vastschroeven.
- ▶ Alle schroeven controleren en eventueel aandraaien.

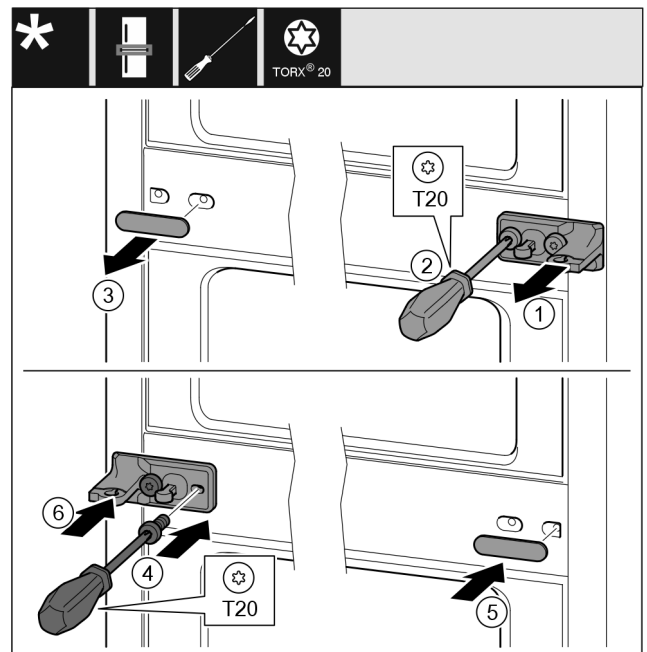


Fig. 43

- ▶ Sluitring Fig. 43 (1) wegnemen.
- ▶ Schroeven Fig. 43 (2) met een schroevendraaier er uit draaien.
- ▶ Afdekking Fig. 43 (3) voorzichtig wegtrekken.
- ▶ Lagerbok met folie Fig. 43 (4) 180° gedraaid aan de andere zijde goed vastschroeven.
- ▶ Afdekking Fig. 43 (5) 180° gedraaid op de andere zijde aanbrengen.
- ▶ Sluitring Fig. 43 (6) van voren af erop schuiven.

## 16.14 Onderste lagerdelen omzetten

Voor alle apparaten:



### WAARSCHUWING

Verwondingsgevaar door eruit vallende deur!  
Als de lagerdelen niet correct zijn vastgeschroefd, kan de deur eruit vallen. Dit kan tot zware verwondingen leiden. Bovendien sluit de deur eventueel niet, zodat het apparaat niet correct koelt.

- ▶ De lagerbokken met 4 Nm vastschroeven.
- ▶ Alle schroeven controleren en eventueel aandraaien.

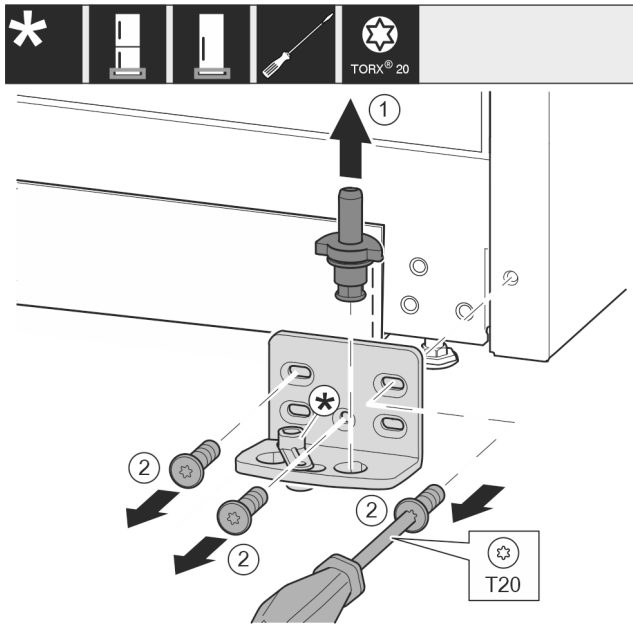


Fig. 44 \*

- ▶ Lagerbout Fig. 44 (1) volledig naar boven toe wegtrekken.\*
- ▶ Schroeven Fig. 44 (2) met schroevendraaier er uit draaien en het lagerbok wegnemen.\*

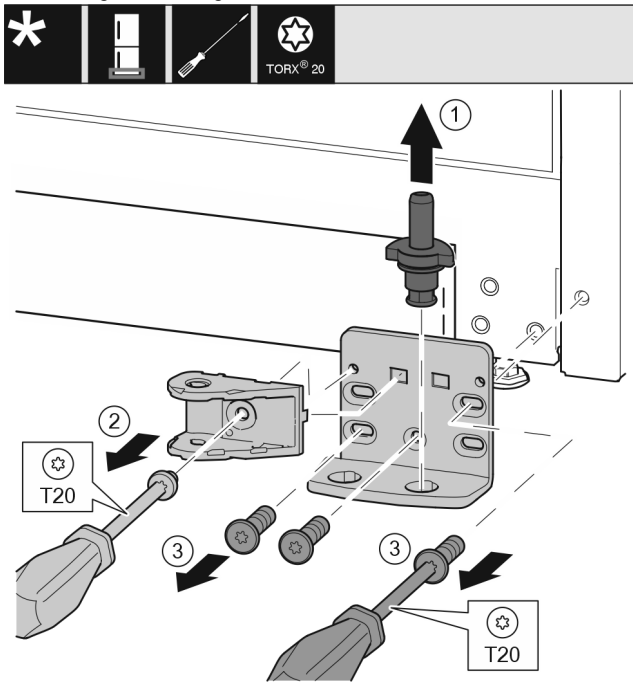


Fig. 45 \*

- ▶ Lagerbout Fig. 45 (1) volledig naar boven toe wegtrekken.\*
- ▶ Schroef Fig. 45 (2) met schroevendraaier er uit draaien en de sluitdemperverbinding wegnemen.\*
- ▶ Schroeven Fig. 45 (3) met schroevendraaier er uit draaien en het lagerbok wegnemen.\*

Voor apparaten zonder sluitdemper:\*

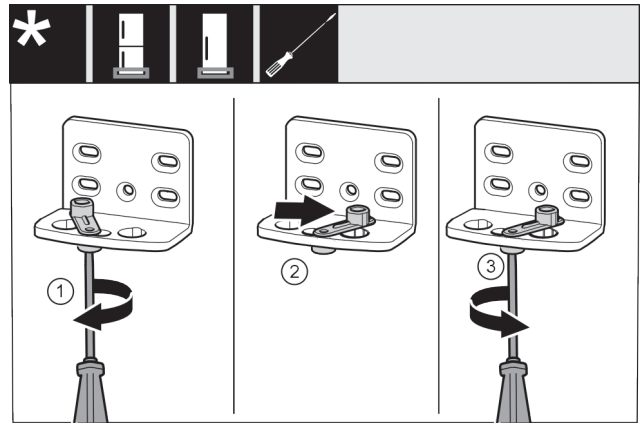


Fig. 46 \*

- ▶ Schroef Fig. 46 (1) met een schroevendraaier losdraaien.\*
- ▶ Deursluthulp Fig. 46 (2) optillen en 90° naar rechts in de boring draaien.\*
- ▶ Schroef Fig. 46 (3) met een schroevendraaier vastschroeven.\*

Voor alle apparaten:

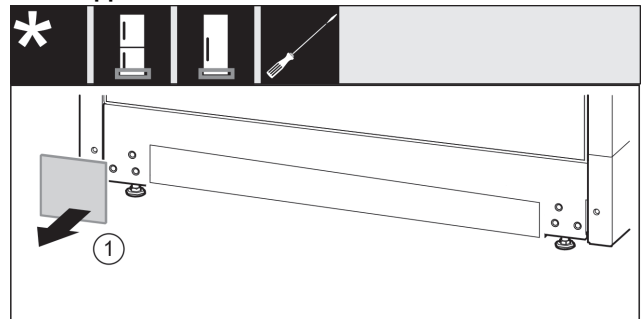


Fig. 47

- ▶ Afdekking Fig. 47 (1) wegnemen.

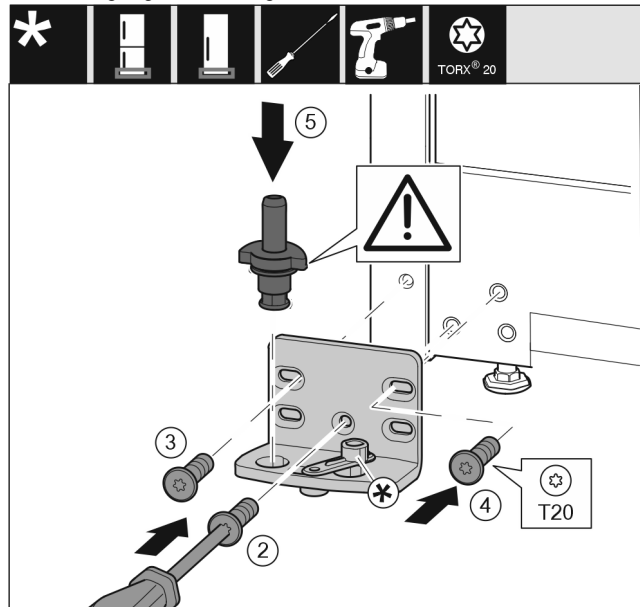


Fig. 48 \*

- ▶ Lagerbok aan de andere zijde plaatsen en met behulp van een schroevendraaier er in schroeven. Met schroef Fig. 48 (2) onder in het midden beginnen.\*
- ▶ Schroef Fig. 48 (3) en schroef Fig. 48 (4) vastschroeven.\*
- ▶ Lagerbouten Fig. 48 (5) volledig insteken. Let hierbij op dat het vergrendelingslipje naar achteren wijst.\*



# Wissel deurscharniering

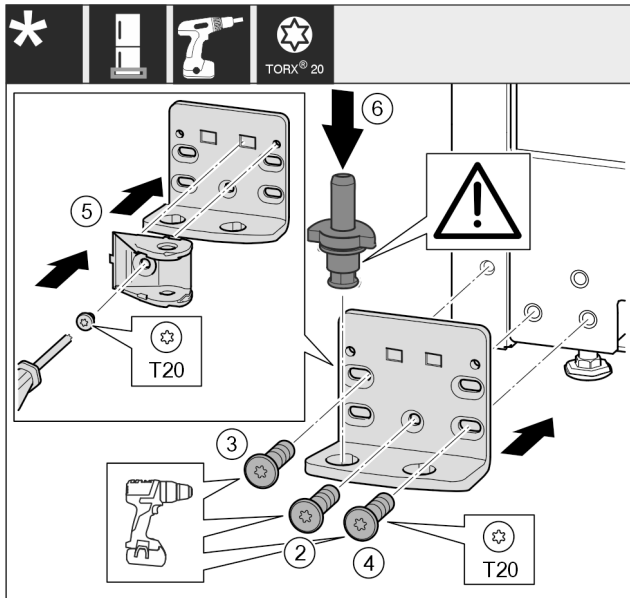


Fig. 49 \*

- ▶ Lagerbok aan de andere zijde plaatsen en met behulp van een schroevendraaier er in schroeven. Met schroef Fig. 49 (2) onder in het midden beginnen.\*
- ▶ Schroef Fig. 49 (3) en schroef Fig. 49 (4) vastschroeven.\*
- ▶ Sluitdemperverbinding Fig. 49 (5) 180° draaien. Aan de andere zijde van het lagerbok met een schroevendraaier er in schroeven.\*
- ▶ Lagerbouten Fig. 49 (6) volledig insteken. Let hierbij op dat het vergrendelingslipje naar achteren wijst.\*

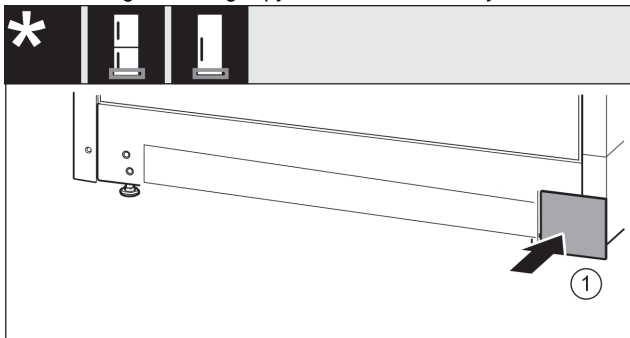


Fig. 50

- ▶ Afdekking Fig. 50 (1) van de andere zijde weer er in steken.

## 16.15 Lagerdelen van de deur omzetten

Voor apparaten zonder sluitdemper:



### WAARSCHUWING

Verwondingsgevaar door eruit vallende deur!\*  
 Als de lagerdelen niet correct zijn vastgeschroefd, kan de deur eruit vallen. Dit kan tot zware verwondingen leiden. Bovendien sluit de deur eventueel niet, zodat het apparaat niet correct koelt.

- ▶ De lagerbokken met 4 Nm vastschroeven.
- ▶ Alle schroeven controleren en eventueel aandraaien.

Deur onder\*

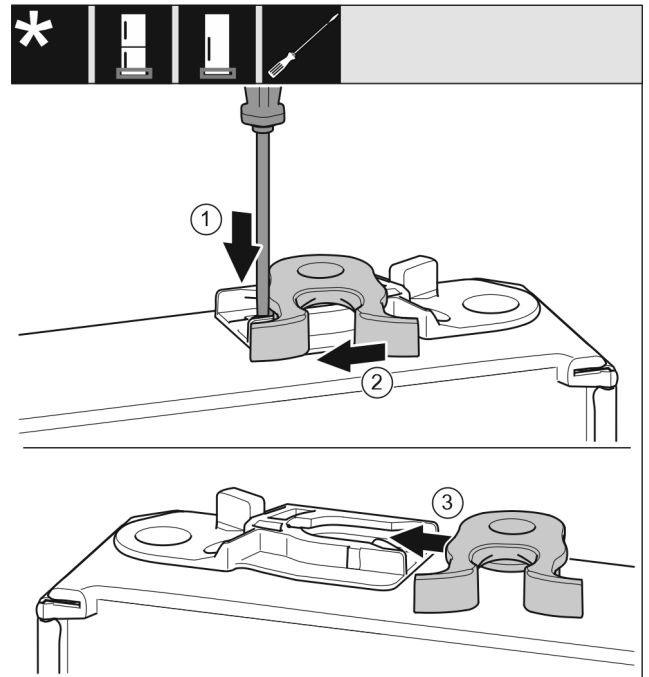


Fig. 51 \*

- ▶ Onderkant van de deur wijst naar boven: Deur draaien.\*
- ▶ Strip Fig. 51 (1) met een platte schroevendraaier omlaag drukken.\*
- ▶ Sluithaak Fig. 51 (2) uit de geleiding trekken.\*
- ▶ Sluithaak Fig. 51 (3) aan andere zijde in geleiding schuiven.\*
- ▶ Bovenkant van de deur wijst naar boven: Deur draaien.\*

Deur boven

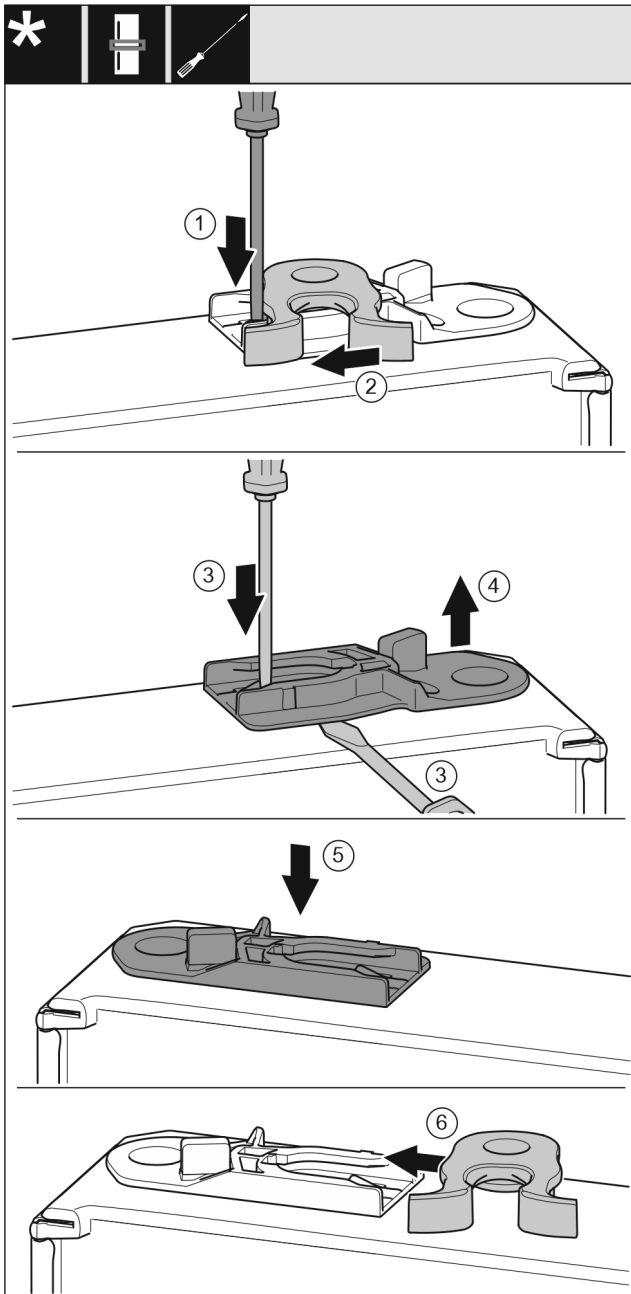


Fig. 52 \*

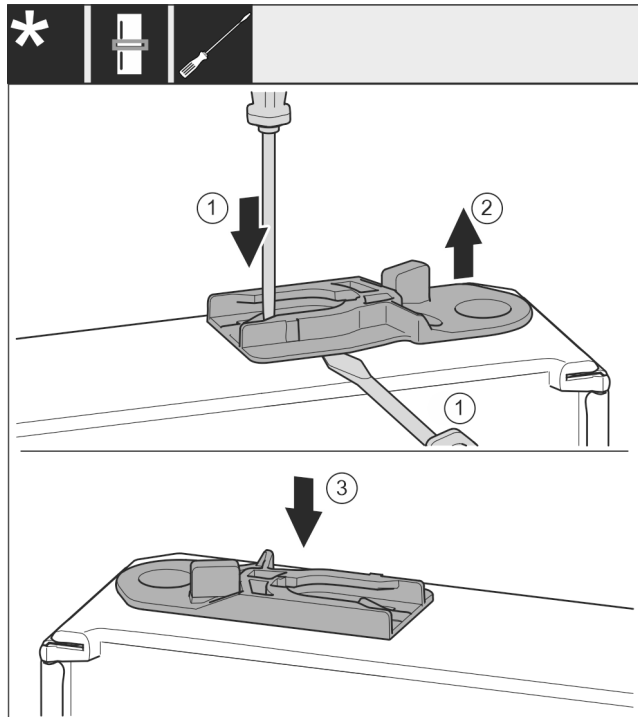


Fig. 53 \*

- ▶ Onderkant van de deur wijst naar boven: Deur draaien.
- ▶ Strip Fig. 52 (1) met een platte schroevendraaier omlaag drukken.\*
- ▶ Sluithaak Fig. 52 (2) uit de geleiding trekken.\*
- ▶ Geleidebus Fig. 52 (3, 4) uittrekken: Strip met platte schroevendraaier indrukken en gelijktijdig een platte schroevendraaier onder de geleidebus plaatsen.\*
- ▶ In de leveringsomvang meegeleverde geleidebus Fig. 52 (5) in de andere behuizingszijde schuiven.\*
- ▶ Apparaten zonder sluitdemper:\*
- ▶ Sluithaak Fig. 52 (6) in geleiding schuiven.\*
- ▶ Apparaten met sluitdemper:\*
- ▶ Geleidebus uittrekken: Strip Fig. 53 (1) met platte schroevendraaier indrukken en gelijktijdig een platte schroevendraaier onder de geleidebus Fig. 53 (2) plaatsen.\*
- ▶ Apparaten met sluitdemper:\*
- ▶ In de leveringsomvang meegeleverde geleidebus Fig. 53 (3) in de andere behuizingszijde schuiven.\*
- ▶ Bovenkant van de deur wijst naar boven: Deur draaien.

## 16.16 Grepen omzetten\*

Voor alle apparaten:

# Wissel deurscharniering

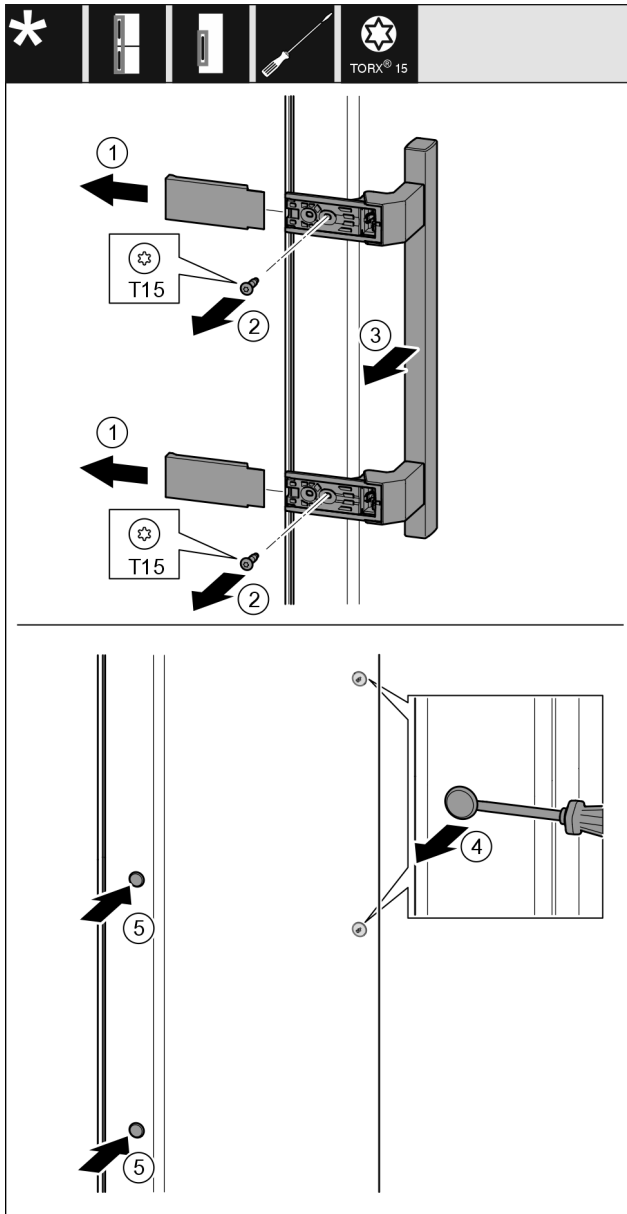


Fig. 54

- ▶ Afdekking Fig. 54 (1) wegtrekken.
- ▶ Schroeven Fig. 54 (2) met een schroevendraaier er uit draaien.
- ▶ Greep Fig. 54 (3) wegnemen.
- ▶ Til de zijplug voorzichtig Fig. 54 (4) op met een platte schroevendraaier en trek hem er uit.
- ▶ Plug Fig. 54 (5) aan de andere kant er weer insteken.

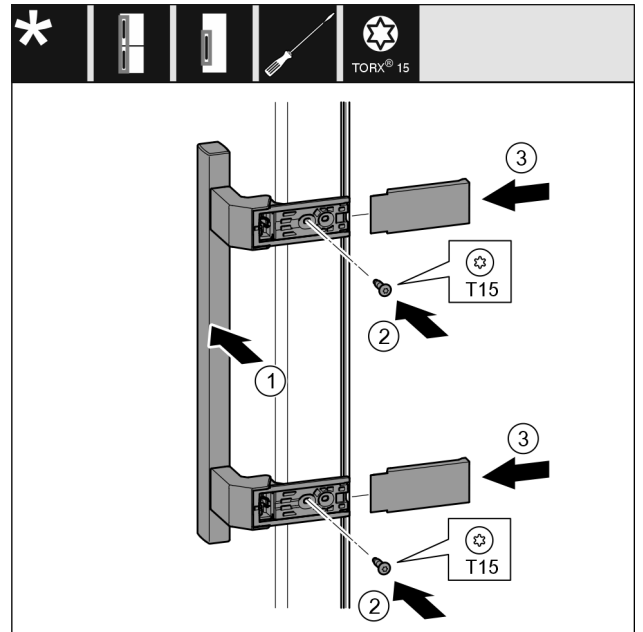


Fig. 55

- ▶ Breng het handvat Fig. 55 (1) aan de andere kant aan.
- ▶ De schroefgaten moeten precies boven elkaar liggen.
- ▶ Schroeven Fig. 55 (2) met een schroevendraaier vastschroeven.
- ▶ Plaats de afdekkingen Fig. 55 (3) op de zijkanten en schuif ze erop.
- ▶ Let op het correct vastklikken.

## 16.17 Zonder sluitdemper: Onderste deur monteren\*

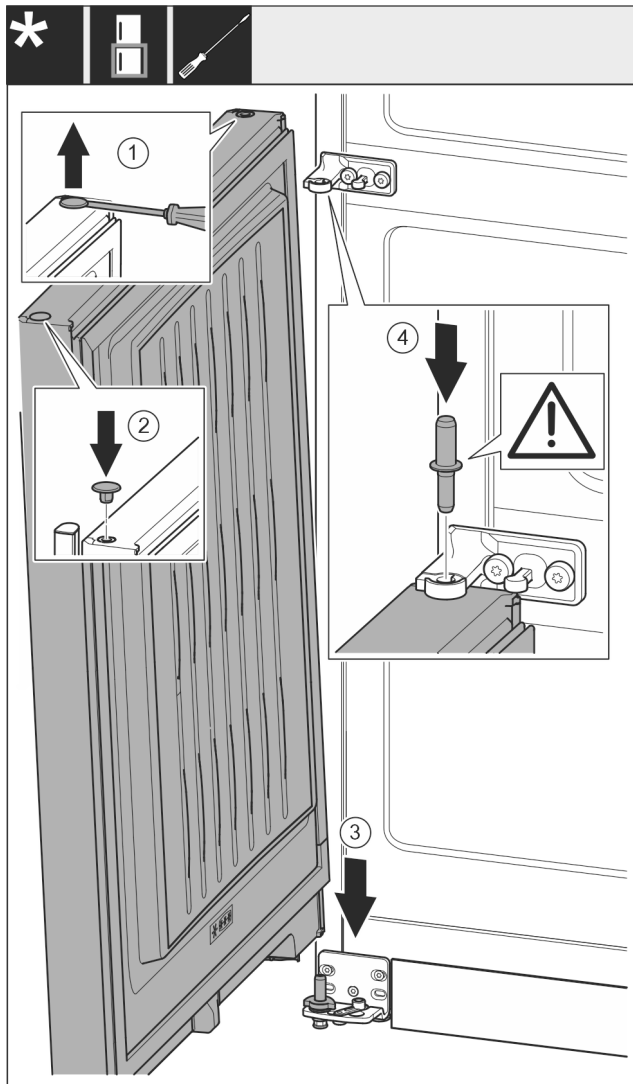


Fig. 56

- ▶ Til de plug voorzichtig Fig. 56 (1) op met een platte schroevendraaier en trek hem er uit.
- ▶ Plug Fig. 56 (2) aan de andere deurzijde er weer insteken.
- ▶ Deur Fig. 56 (3) van bovenaf op de onderste lagerbouten plaatsen.
- ▶ Lagerbout midden Fig. 56 (4) door lagerbok midden in de onderste deur steken. Let hierbij op dat het vergrendelingslipje naar achteren wijst.

## 16.18 Met sluitdemper: Onderste deur monteren\*

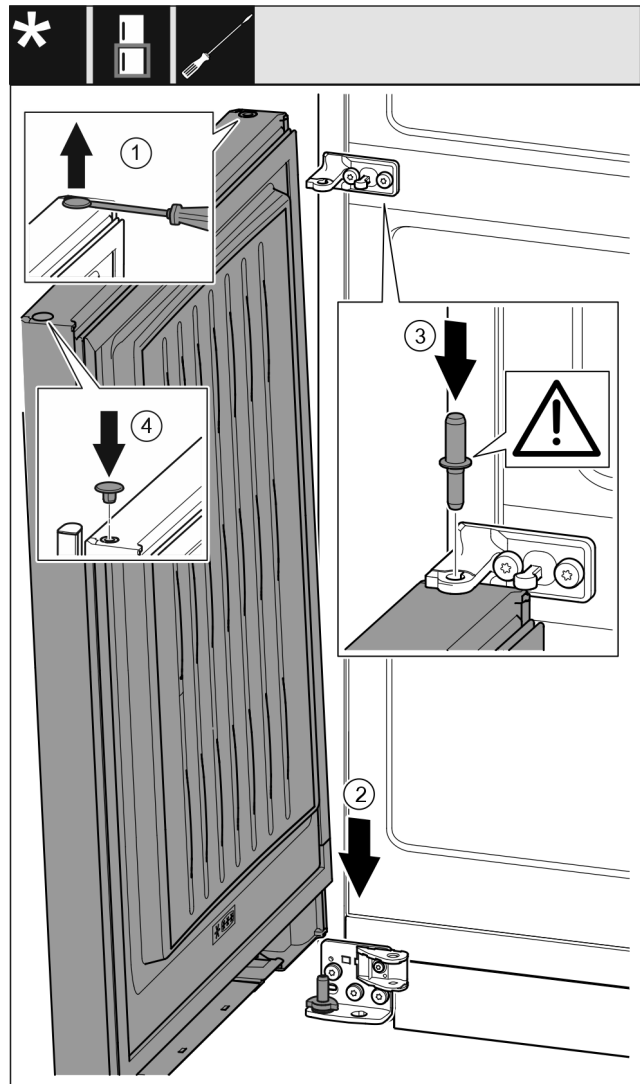


Fig. 57

- ▶ Til de plug voorzichtig Fig. 57 (1) op met een platte schroevendraaier en trek hem er uit.
- ▶ Deur Fig. 57 (2) van bovenaf op de onderste lagerbouten plaatsen.
- ▶ Lagerbout midden Fig. 57 (3) door lagerbok midden in de onderste deur steken. Let hierbij op dat het vergrendelingslipje naar achteren wijst.
- ▶ Plug Fig. 57 (4) aan de andere deurzijde er weer insteken.

## 16.19 Bovenste deur monteren\*

- ▶ Deur op de middelste lagerbout plaatsen.\*

## Wissel deurscharniering

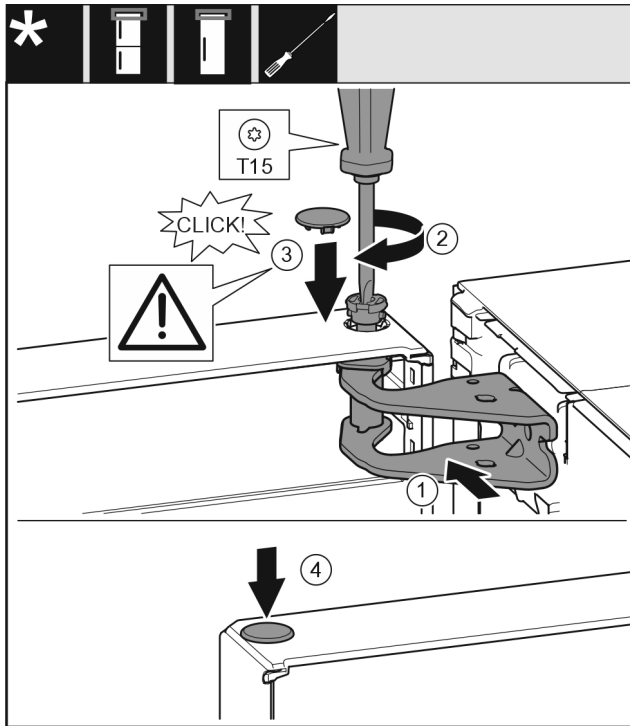


Fig. 58

- ▶ Deur boven naar de opening in het lagerbok Fig. 58 (1) uitlijnen.
- ▶ Bouten Fig. 58 (2) insteken en met een schroevendraaier vastschroeven.
- ▶ Afdekking Fig. 58 (3) plaatsen.
- ▶ Controleer of de afdekking Fig. 58 (3) tegen de deur ligt.
- ▶ Afdekking Fig. 58 (4) plaatsen.

### 16.20 Bovenste deur monteren\*

- ▶ Deur op de middelste scharnierbouten plaatsen.\*

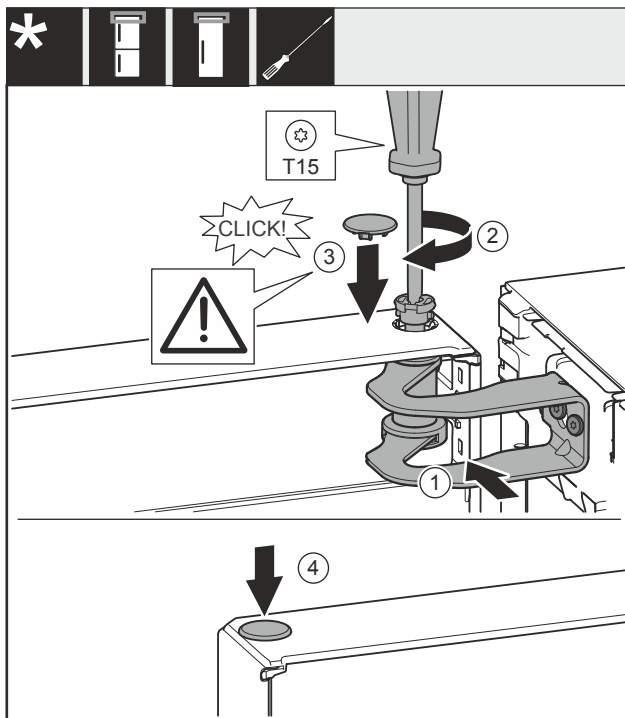


Fig. 59

- ▶ Deur met de opening in het lagerbok Fig. 59 (1) uitlijnen.
- ▶ Bouten Fig. 59 (2) insteken en met een schroevendraaier vastschroeven.
- ▶ Afdekking Fig. 59 (3) plaatsen.

- ▶ Controleer of de afdekking Fig. 59 (3) tegen de deur ligt.
- ▶ Afdekking Fig. 59 (4) plaatsen.

### 16.21 Bovenste deur monteren\*

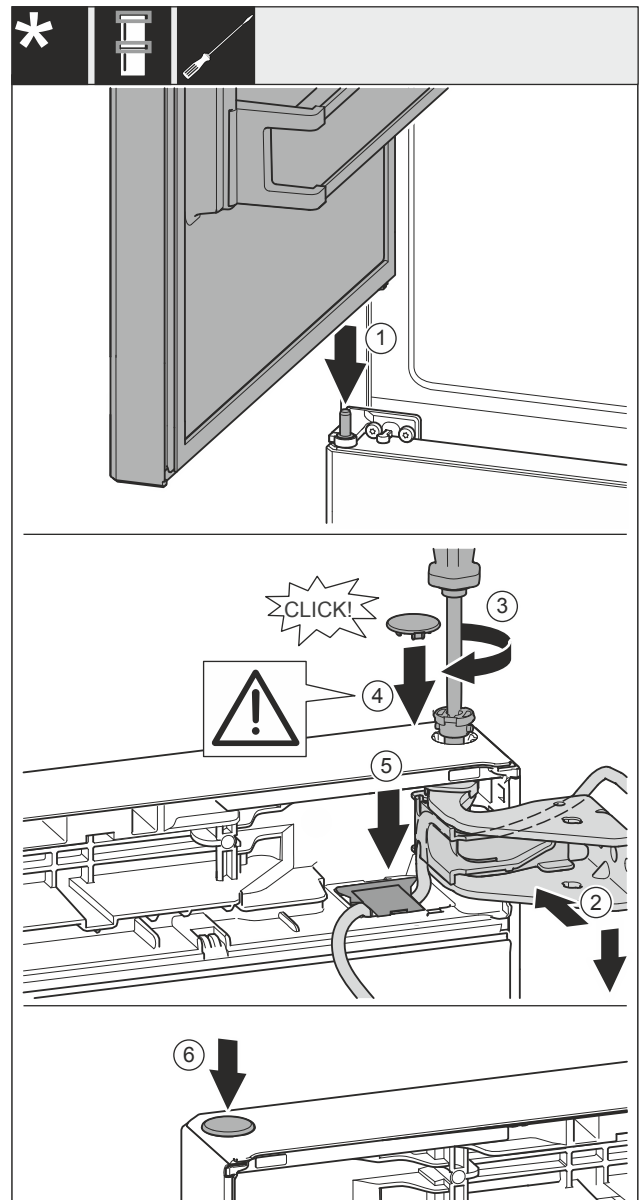


Fig. 60

- ▶ Bovenste deur op het middelste lagerbok Fig. 60 (1) plaatsen.
- ▶ Deur boven naar de opening in het lagerbok Fig. 60 (2) uitlijnen.
- ▶ Bouten Fig. 60 (3) insteken en met een schroevendraaier vastschroeven.
- ▶ Afdekking Fig. 60 (4) plaatsen.
- ▶ Controleer of de afdekking Fig. 60 (4) tegen de deur ligt.
- ▶ Afdekking Fig. 60 (5) plaatsen en naar onderen drukken tot deze vergrendeld.
- ▶ Afdekking Fig. 60 (6) plaatsen.



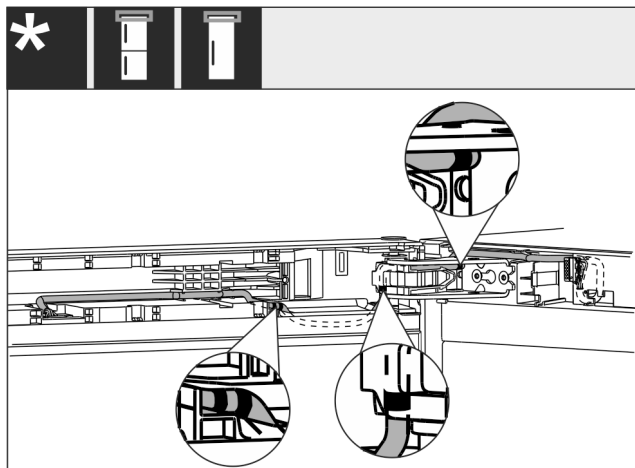


Fig. 61

- ▶ Het einde van de kabel met de dubbele marking moet in het deureindstuk worden gelegd.
- ▶ De kabel moet worden gelegd zoals in de afbeelding Fig. 61 ()weergegeven.

## 16.22 Kabelverbinding monteren\*

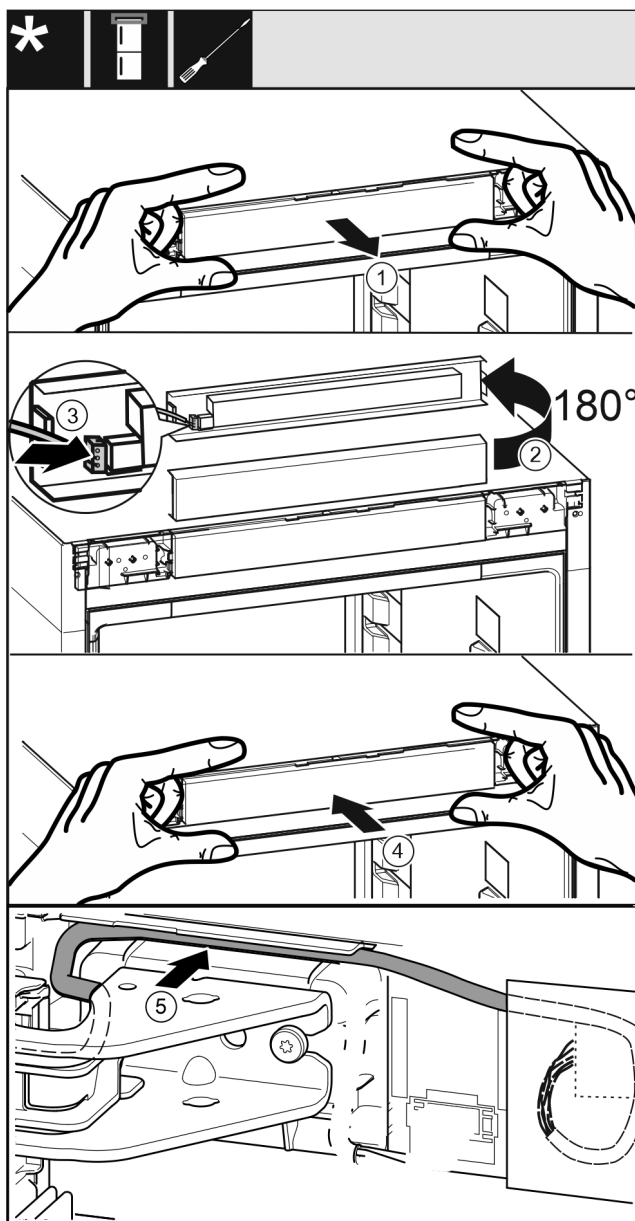


Fig. 62

- ▶ Bedieningspaneel Fig. 62 (1) voorzichtig wegtrekken.
- ▶ Bedieningspaneel Fig. 62 (2) 180° naar boven draaien.
- ▶ Stekker Fig. 62 (3) op het bedieningspaneel vastklikken.
- ▶ Bedieningspaneel Fig. 62 (4) weer op het apparaat vastklikken.
- ▶ Kabel Fig. 62 (5) voorzichtig in de geleiding boven het bovenste lagerbok leggen.

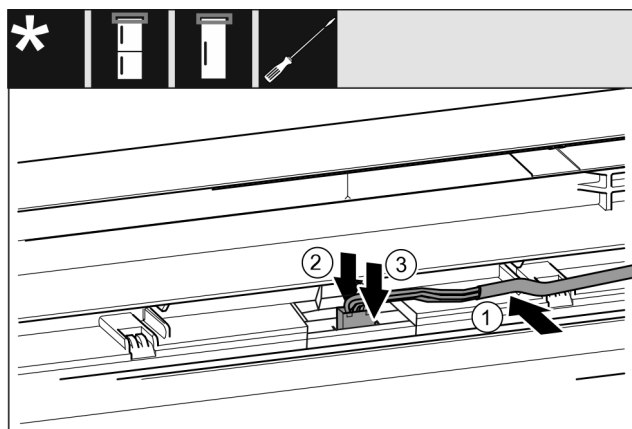


Fig. 63 Koel-/vriescombinaties / diepvriezers / koelapparaten\*

- ▶ Kabel Fig. 63 (1) in de geleiding in de bovenste deur leggen.\*
- ▶ Vergrendelingslipje Fig. 63 (2) naar achteren drukken.\*
- ▶ Stekker Fig. 63 (3) vastklikken.\*

-of-

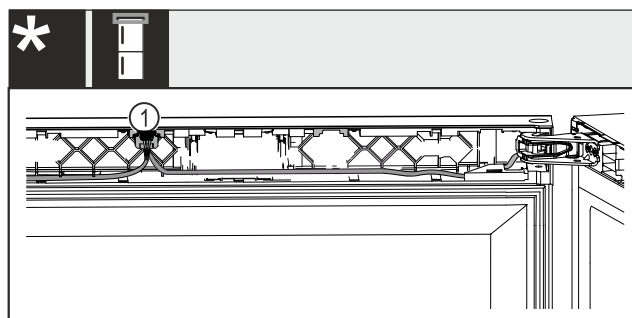


Fig. 64 Wijn-vries-combinaties\*

- ▶ Beide kabels in de bovenste deur leggen.\*
  - ▶ Stekker Fig. 64 (1) in de geleiding vastklikken.\*
- Voor alle apparaten:
- ▶ Resterende kabellengte, indien nodig, als lus in de geleiding plaatsen.

## 16.23 Deuren uitlijnen

Voor alle apparaten:



### WAARSCHUWING

Verwondingsgevaar door eruit vallende deur!  
Als de lagerdelen niet correct zijn vastgeschroefd, kan de deur eruit vallen. Dit kan tot zware verwondingen leiden. Bovendien sluit de deur eventueel niet, zodat het apparaat niet correct koelt.

- ▶ De lagerbokken met 4 Nm vastschroeven.
- ▶ Alle schroeven controleren en eventueel aandraaien.

## Wissel deurscharniering

- ▶ De deur eventueel via de beide slobgaten in de lagerbus onder en lagerbus midden t.o.v. het apparaat-huis uitlijnen. Hiervoor de middelste schroef in de lagerbus onder met het bijgevoegde T20-gereedschap eruit schroeven. De overige schroeven met het T20-gereedschap of met een schroevendraaier T20 een beetje losdraaien en via de slobgaten uitlijnen. In de lagerbus middelste schroeven met het T20-gereedschap losdraaien en lagerbus midden via de slobgaten uitlijnen.
- ▶ Deur ondersteunen: Stelvoet met steeksleutel SW10 op de lagerbus aan de onderkant eruit draaien, totdat deze op de bodem rust, dan 90° verder draaien.

### 16.24 Afdekkingen aanbrengen\*

Voor apparaten zonder sluitdemper:

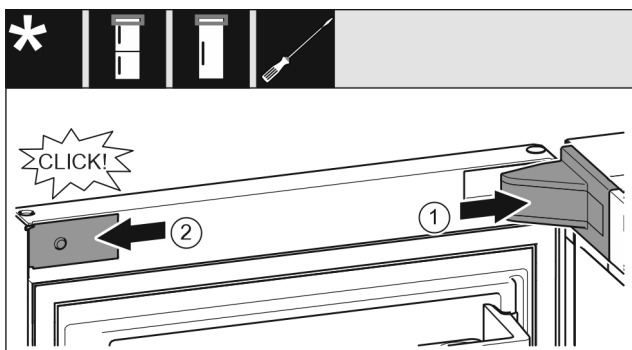


Fig. 65

De deur is met 90° geopend.

- ▶ Lagerbokafdekking Fig. 65 (1) plaatsen en vastklikken, evt. voorzichtig uit elkaar drukken.
- ▶ Panelen Fig. 65 (2) aan de zijkanten plaatsen en vastklikken.

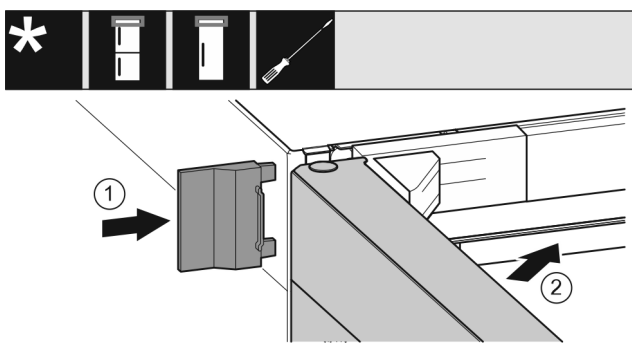


Fig. 66

- ▶ Buitenste afdekking Fig. 66 (1) erop schuiven.
- ▶ Bovenste deur Fig. 66 (2) sluiten.

### 16.25 Apparaten met sluitdemper: Onderste sluitdemper monteren\*

Voor 700 mm en 750 mm brede apparaten:\*

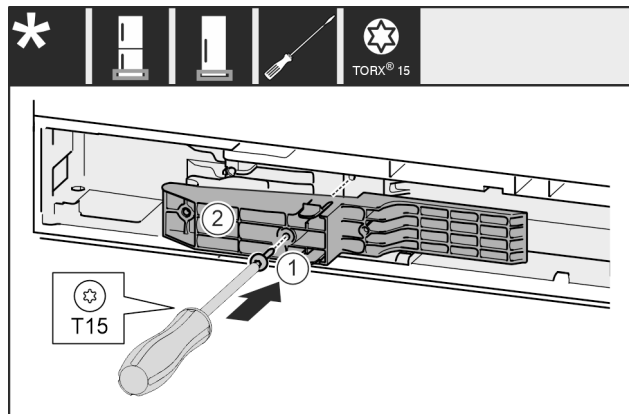


Fig. 67 \*

- ▶ Adapterstuk Fig. 67 (1) aan de greepzijde in de uitsparing plaatsen.\*
- ▶ Schroef Fig. 67 (2) met een schroevendraaier vastschroeven.\*

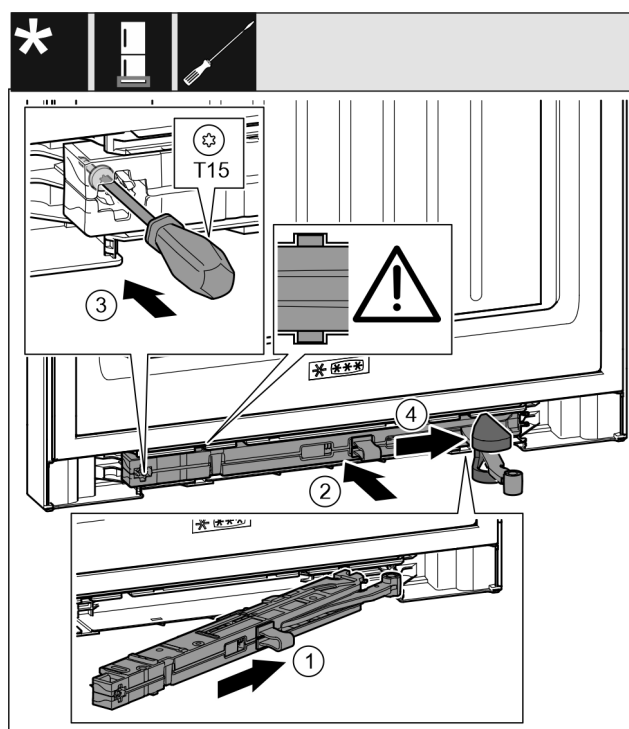


Fig. 68

- ▶ Sluitdemperunit Fig. 68 (1) aan de lagerbokzijde tot aan de aanslag schuiven in de uitsparing schuiven.
- ▶ Sluitdemperunit Fig. 68 (2) volledig in de uitsparing schuiven.
- ▶ De unit is juist gepositioneerd als de rib van de sluitdemperunit in de geleiding ligt.
- ▶ Schroef Fig. 68 (3) met een schroevendraaier vastschroeven.
- ▶ Afdekking Fig. 68 (4) over scharnier schuiven.

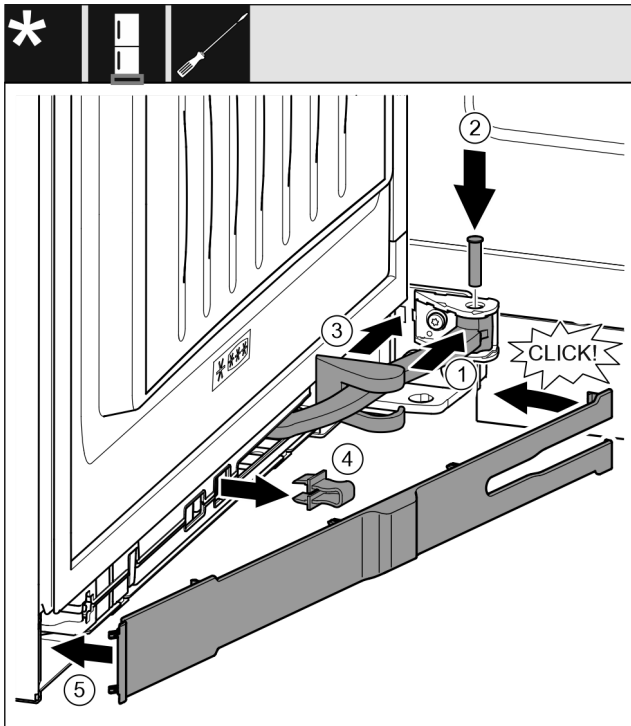


Fig. 69

De deur is met 90° geopend

- ▶ Scharnier Fig. 69 (1) in de ophanging draaien.
- ▶ Bouten Fig. 69 (2) met een schroevendraaier in de ophanging en scharnier steken. Let hierbij op dat het vergrendelingslipje juist in de groef zit.
- ▶ Lagerbokafdekking Fig. 69 (3) langs het scharnier schuiven en over de ophanging monteren.
- ▶ Beveiliging Fig. 69 (4) wegnemen.
- ▶ Panelen Fig. 69 (5) aan de greepzijde plaatsen en er indraaien.
- ▶ Paneel is vastgeklikt.
- ▶ Onderste deur sluiten.

## 16.26 Apparaten met sluitdemper: Bovenste sluitdemper monteren\*

Voor 700 mm en 750 mm brede apparaten:\*

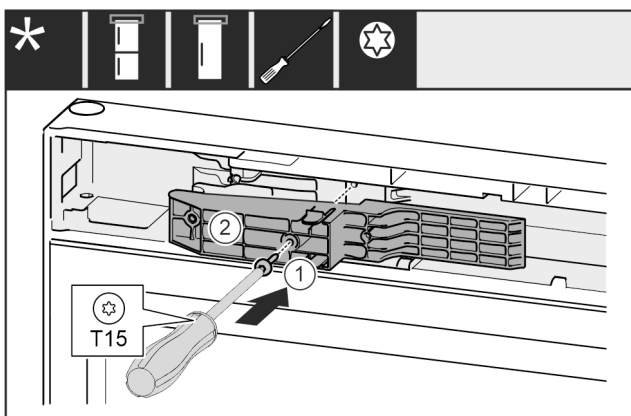


Fig. 70 \*

- ▶ Adapterstuk Fig. 70 (1) aan de greepzijde in de uitsparing plaatsen.\*
- ▶ Schroef Fig. 70 (2) met een schroevendraaier vastschroeven.\*

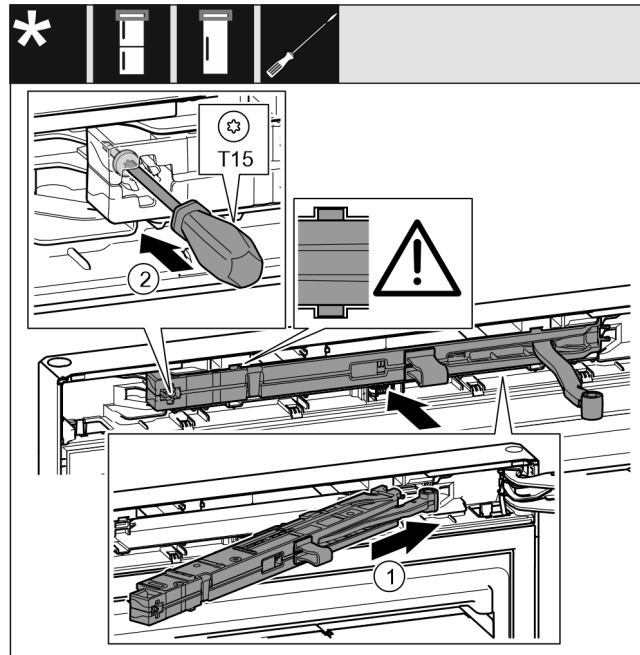


Fig. 71

- ▶ Sluitdemperunit Fig. 71 (1) aan de lagerbokzijde tot aan de aanslag schuin in de uitsparing schuiven.
- ▶ Sluitdemperunit volledig inschuiven.
- ▶ De unit is juist gepositioneerd als de rib van de sluitdemperunit in de geleiding in de behuizing ligt.
- ▶ Schroef Fig. 71 (2) met een schroevendraaier vastschroeven.

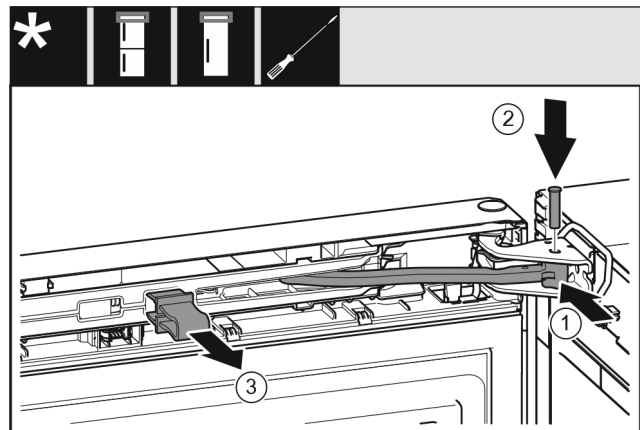


Fig. 72

De deur is met 90° geopend.

- ▶ Scharnier Fig. 72 (1) in het lagerbok draaien.
- ▶ Bouten Fig. 72 (2) in het lagerbok en scharnier steken. Let hierbij op dat het vergrendelingslipje juist in de groef zit.
- ▶ Beveiliging Fig. 72 (3) wegnemen.

## Apparaat op de watertoevoer aansluiten\*

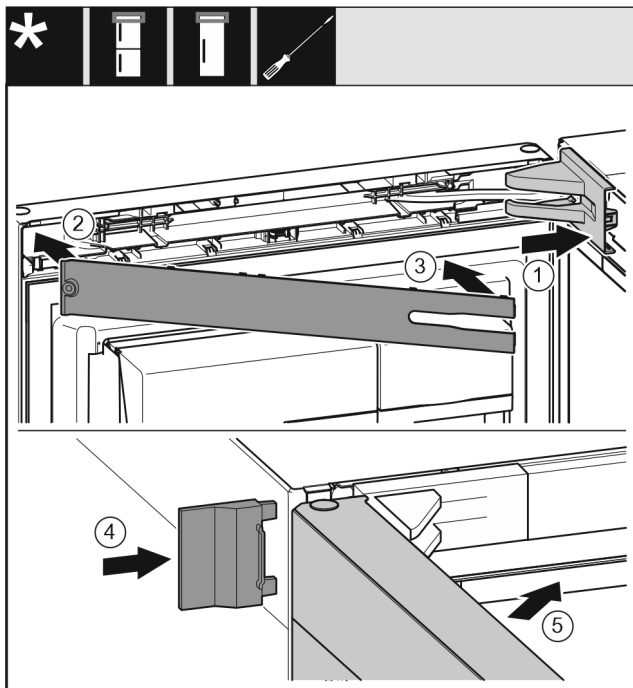


Fig. 73

- ▶ Lagerbokafdekking Fig. 73 (1) plaatsen en vastklikken, evt. voorzichtig uit elkaar drukken.
- ▶ Paneel Fig. 73 (2) plaatsen.
- ▶ Panelen Fig. 73 (3) naar binnen draaien en vastklikken.
- ▶ Buitenste afdekking Fig. 73 (4) erop schuiven.
- ▶ Bovenste deur Fig. 73 (5) sluiten.

## 17 Apparaat op de watertoevoer aansluiten\*

Ervoor zorgen dat aan de volgende voorwaarden is voldaan:

- Maten voor de aansluiting op de watertoevoer zijn bekend en worden in acht genomen.
- Waterdruk is in acht genomen.
- Watertoevoer naar het apparaat wordt uitgevoerd via de koudwaterleiding die de bedrijfsdruk uithoudt en op de drinkwatertoevoer is aangesloten.
- Alle apparaten en voorzieningen die voor de toevoer van water worden gebruikt, moeten aan de geldige voorschriften van het betreffende land voldoen.
- Achterzijde van het apparaat is toegankelijk zodat het apparaat op de drinkwatertoevoer kan worden aangesloten.
- Bijgevoegde slang wordt gebruikt. Oude slangen zijn weggegooid.\*
- In het aansluitstuk van de slang bevindt zich een zeef met afdichting.\*
- Tussen de slangleidingen en de wateraansluiting in het gebouw bevindt zich een waterkraan waarmee u, als dat nodig is, de watertoevoer kunt onderbreken.\*
- De waterkraan bevindt zich buiten het bereik aan de achterkant van het apparaat en is gemakkelijk toegankelijk. Zo kunt u het apparaat zo dicht mogelijk bij de muur zetten en indien nodig de kraan snel dichtdraaien.\*



### WAARSCHUWING

Gevaar voor elektrische schok door water!

- ▶ Vóór de aansluiting op de waterleiding: Apparaat van het stopcontact los koppelen.
- ▶ Vóór de aansluiting op watertoevoerleidingen: Watertoevoer afsluiten.
- ▶ Alleen gekwalificeerde specialisten moeten het apparaat op de drinkwatervoorziening aansluiten.



### WAARSCHUWING

Gevaar voor vergiftiging door besmet water!

- ▶ Alleen op de drinkwatertoevoer aansluiten.

## 17.1 Slang aansluiten\*

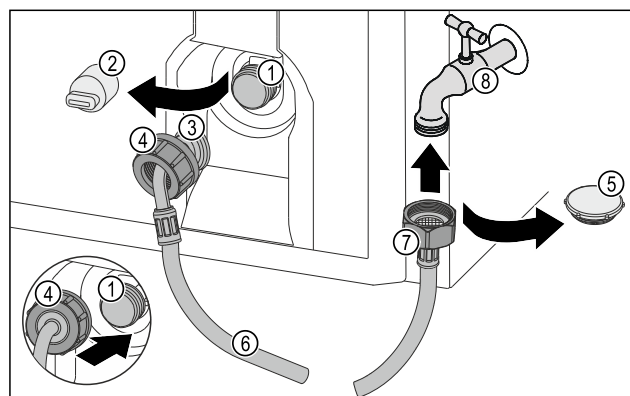


Fig. 74

- (1) Magneetklep: De magneetklep bevindt zich aan de onderzijde van het apparaat. Het heeft een R3/4-aansluitschroefdraad.
- (2) Afdekking
- (3) Afgeschuinde slang-einde
- (4) Moer
- (5) Sluitdop
- (6) Slang
- (7) Recht slangeinde
- (8) Waterkraan

### LET OP

Beschadigingsgevaar door ondeskundige montage!

- ▶ Slang bij de montage niet beschadigen of knikken.
- ▶ Slang bij het opstellen van het apparaat niet beschadigen of knikken.

### Slang op het apparaat aansluiten:

- ▶ Afdekking (2) eraf trekken.
- ▶ Moer (4) via het haakse slangeinde (3) tot aan het uiteinde schuiven en vasthouden.

### LET OP

Lekkend magneetventiel door beschadigde schroefdraad! Als het magneetventiel lekt, kan er water uittreden.

- ▶ De volgende instructies voor de montage van de moeren op het magneetventiel in acht nemen.

- ▶ Moer (4) voorzichtig op het magneetventiel (1) plaatsen en vasthouden.
- ▶ Moer (4) met de hand recht op het schroefdraad draaien tot deze goed en veilig vast zit.
- ▶ Slang is op het apparaat aangesloten.

### Slang op de waterkraan aansluiten:

- ▶ Sluitdop Fig. 74 (5) verwijderen.
- ▶ Rechte slangeinde Fig. 74 (7) op de waterkraan Fig. 74 (8) plaatsen.

- ▶ Moer op het rechte slangeinde Fig. 74 (7) rechtsom vastdraaien.
- ▶ Slang is op de waterkraan aangesloten.

## 17.2 Watersysteem controleren

Voordat u het apparaat volledig opstelt, adviseert Liebherr het watersysteem op lekkages te controleren.

- ▶ InfinitySpring-watertank aanbrengen. (zie 18 Waterreservoir\*) \*
- ▶ InfinitySpring-waterfilter aanbrengen. (zie 19 Waterfilter\*) \*
- ▶ Waterkraan langzaam openen.\*
- ▶ Controleren of slangen, watertoevoer en aansluitingen niet lekken.
- ▶ Watersysteem is op lekkages gecontroleerd.
- ▶ Watersysteem lekt niet: U kunt het apparaat volledig opstellen.

### Aanwijzing

**InfinitySpring:** Voor het eerste gebruik moet u de InfinitySpring in bedrijf stellen. Daarvoor moet u het watersysteem ontlichten en reinigen. (zie Quick Start Guide of gebruiksaanwijzing)\*

**IceMaker:** Voor het eerste gebruik moet u de IceMaker reinigen. (zie Quick Start Guide of gebruiksaanwijzing)\*

## 18 Waterreservoir\*

De watertank van de InfinitySpring bevindt zich achter de onderste schuiflade in het koelgedeelte of het BioFresh-gedeelte, afhankelijk van het apparaat.\*

### 18.1 Waterreservoir gebruiken

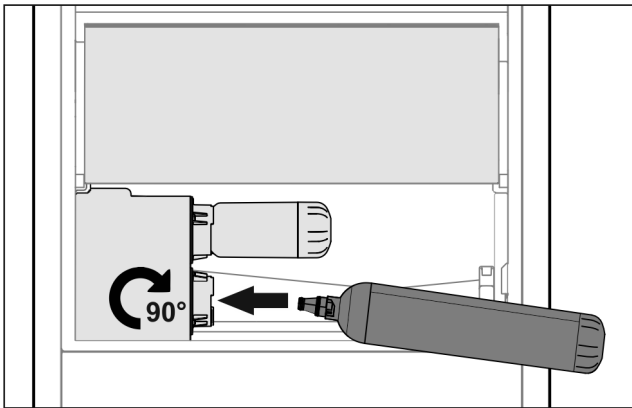


Fig. 75

- ▶ Schuiflade eruit halen.
- ▶ Waterreservoir aanbrengen en ca. 90° tot de aanslag naar rechts draaien.
- ▶ Controleer of het waterreservoir dicht is en er geen water uit loopt.
- ▶ Schuiflade aanbrengen.
- ▶ Watersysteem ontlichten. (zie Quick Start Guide of gebruiksaanwijzing)

In plaats van het waterfilter kan een extra waterreservoir worden gebruikt.\*

### Aanwijzing

Het waterreservoir is als reserveonderdeel verkrijgbaar.

## 19 Waterfilter\*

Het waterfilter bevindt zich, afhankelijk van het apparaat, achter de onderste schuiflade in het koelgedeelte of het BioFresh-gedeelte.\*

Deze neemt afzettingen in het water op en vermindert de chloorsmaak.

- ❑ Het waterfilter bij de aangegeven capaciteit uiterlijk iedere 6 maanden of als zich een duidelijke verlaging van de doorstroomsnelheid voordoet, vervangen.
- ❑ Het waterfilter bevat een actiefkoolfilter en kan bij het normale huisafval worden gegoid.

### Aanwijzing

Het waterfilter is verkrijgbaar in de Liebherr-Hausgeräteshop op [home.liebherr.com/shop/de/deu/zubehor.html](http://home.liebherr.com/shop/de/deu/zubehor.html).

### 19.1 Waterfilter aanbrengen

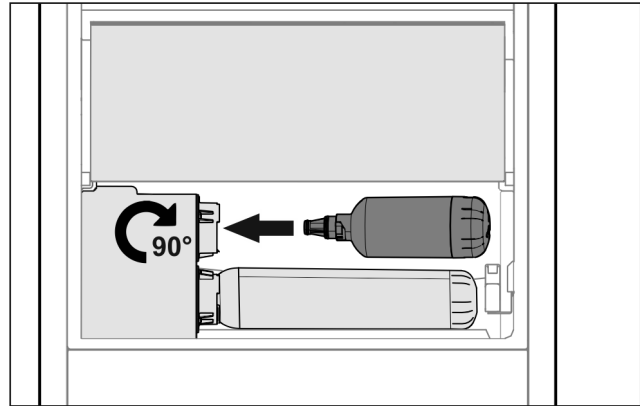


Fig. 76

- ▶ Schuiflade eruit halen.
- ▶ Waterfilter aanbrengen en ca. 90° tot de aanslag naar rechts draaien.
- ▶ Controleer of het filter dicht is en er geen water uit loopt.
- ▶ Schuiflade aanbrengen.

### Aanwijzing

Nieuwe waterfilters kunnen zwevende deeltjes bevatten.\*

- ▶ Na het vervangen van het filter: 3 l water op de InfinitySpring opzuigen en afvoeren.

- ▶ Waterfilter is nu gereed voor gebruik.

## 20 Apparaat op de stroomvoorziening aansluiten



### WAARSCHUWING

Gevaar voor elektrische schokken en letsel door beschadigd apparaat of beschadigd netsnoer!

Levensgevaar en snijwonden. Als het apparaat of netsnoer tijdens het transport beschadigd zijn geraakt, kunt u een dodelijke elektrische schok krijgen. Bovendien kunt u zich snijden aan beschadigde onderdelen van de behuizing van het apparaat.

- ▶ Controleer apparaat en netsnoer na het transport op beschadiging.
- ▶ Neem het apparaat in geen geval in gebruik, als het apparaat of netsnoer beschadigd zijn.
- ▶ Neem contact op met de klantenservice.

U sluit uw apparaat met de apart meegeleverde voedingskabel aan op het lichtnet. De voedingskabel heeft aan één uiteinde een contrastekker voor de aansluiting op de koelkast en aan het andere uiteinde een stekker voor de netvoeding.

Ervoor zorgen dat aan de volgende voorwaarden is voldaan:

- Apparaat en voedingskabel zijn onbeschadigd.

# Apparaat op de stroomvoorziening aansluiten

---

- Apparaat is volgens de voorschriften opgesteld. (zie 9 Wandafstandshouder monteren\*)
- Vereisten aan de elektrische aansluiting zijn aangehouden.
- Maten voor de voorschriftmatige aansluiting zijn bekend en aangehouden. (zie 5 Aansluitmaten voor de stroomvoorziening)
- Netspanning en spanningsfrequentie komen overeen met de gegevens op het typeplaatje.
- Contactdoos is overeenkomstig de voorschriften geaard en elektrisch gezekerd.
- Uitschakelstroom van de zekering ligt tussen 10 A en 16 A.
- Contactdoos is eenvoudig toegankelijk en bevindt zich niet achter het apparaat. (zie 5 Aansluitmaten voor de stroomvoorziening)

---

## LET OP

Gevaar voor beschadiging door onjuist gebruik!  
Beschadiging van de elektrische componenten van het apparaat.

- ▶ Gebruik uitsluitend het meegeleverde netsnoer.

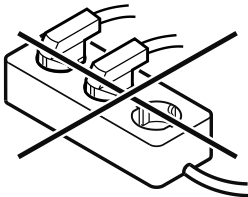


## WAARSCHUWING

Brandgevaar door verkeerd aansluiten!  
Brandwonden.

Beschadigingen van het apparaat.

- ▶ Geen verlengkabel gebruiken.
- ▶ Geen verdeelkasten gebruiken.



---

## LET OP

Gevaar voor beschadiging door verkeerd aansluiten!  
Beschadigingen van het apparaat.

- ▶ Sluit het apparaat niet aan op stand-alone-omvormers zoals zonne-energiesystemen en benzinegenerators.
- ▶ Netsnoer van de netaansluiting op de stroomvoorziening aansluiten. Let op een goede bevestiging van de contactdoos.
- ▶ Liebherr-logo verschijnt op het display.
- ▶ Weergave wisselt naar standby-symbool.
- ▶ Indien binnen 60 seconden geen actie volgt: Stand-by symbool vervaagt of verdwijnt.
- ▶ Apparaat is aangesloten. Eerste inbedrijfstelling zie volgende hoofdstuk of gebruiksaanwijzing.







[home.liebherr.com/fridge-manuals](https://home.liebherr.com/fridge-manuals)

**NL** Koel-vriescombinatie

Datum van uitgave: 20260119

**Artikelnr.-index: 7086760-00**

Liebherr-Hausgeräte Marica EOOD  
Bezirk Plovdiv  
4202 Radinovo  
Bulgarien