

Inbouwkap
Novy Crystal 90 cm
Zwart



EAN 5414425221394

Energielabel

▪ Energie efficiëntie klasse (EEdampkap)	B
▪ Jaarlijks energie verbruik (kWh/jaar) (AECdampkap)	59,3
▪ Hydrodynamische efficiëntie klasse (FDEdampkap)	A
▪ Licht efficiëntie klasse (LEdampkap)	A
▪ Vetfilterefficiëntie klasse (GFEdampkap)	D

Functies & kenmerken

▪ Motor	Geïntegreerd
▪ Geluidsdemper	Geïntegreerd
▪ Recirculatie	Optioneel
▪ InTouch functie	Standaard
▪ Auto stop	▪
▪ Naloopstand (minuten)	10/30
▪ Vetfilter	26050020
▪ Aantal vetfilters	1
▪ Vetfilter reiniging indicatie	▪
▪ Recirculatiefilter reiniging indicatie	▪
▪ Bediening	Drukknoppen
▪ Aantal snelheden	4
▪ Powerstand met automatische terugschakeling (minuten)	6

Afmetingen

▪ Product afmetingen (BxDxH) (mm)	833 x 313 x 308
▪ Breedte flensrand (mm)	14
▪ Uitsparingsmaat (BxD)(mm)	810 x 290
▪ Minimum afmetingen kast (BxDxH) (mm)	x 600 x
▪ Advies afstand tussen werkblad en onderzijde dampkap met een inductie kookplaat (Hmin-Hmax)(mm)	650 - 750
▪ Advies afstand tussen werkblad en onderzijde dampkap met een gas kookplaat (Hmin-Hmax)(mm)	650 - 750
▪ Advies afstand tussen werkblad en onderzijde dampkap met elektrische of keramische kookplaat (Hmin-Hmax)(mm)	600 - 750
▪ Diameter uitblaasopening (mm)	150
▪ Positie uitlaat	Boven

Verlichting

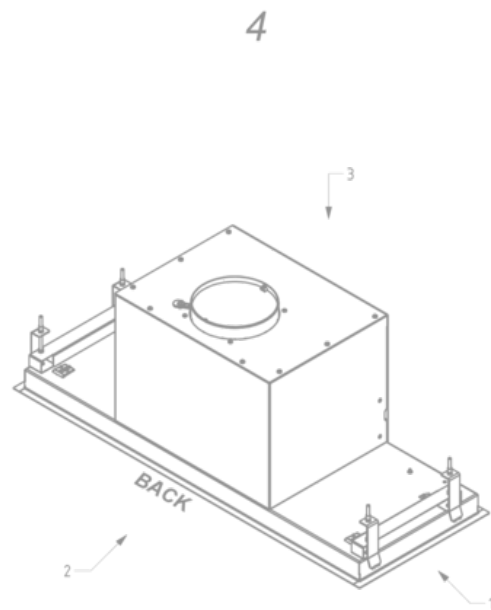
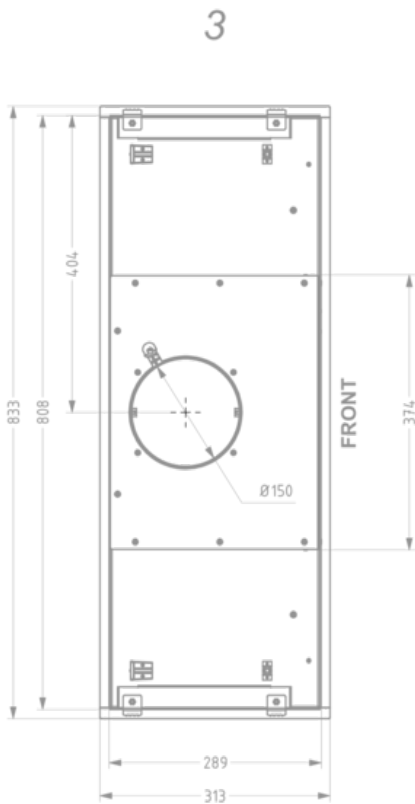
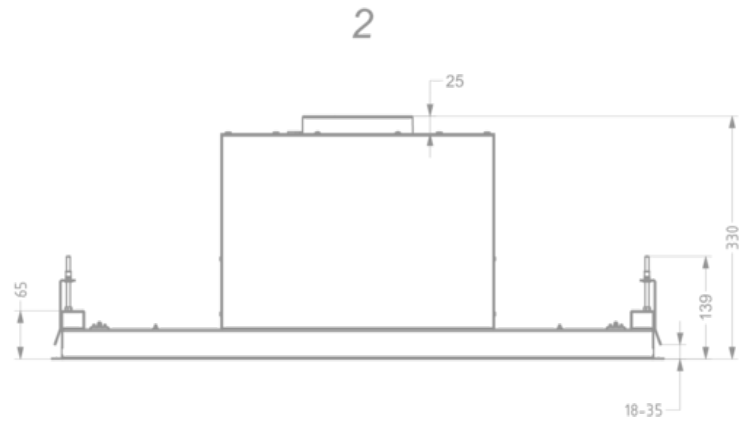
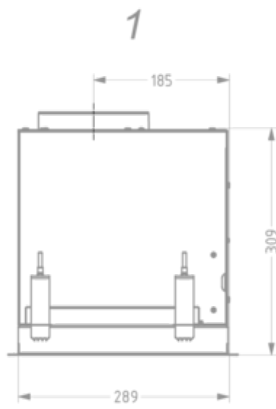
▪ Type functionele verlichting	Led strip
▪ Functionele verlichting dimbaar	▪
▪ Soft-ON/OFF	-
▪ Aantal lichtpunten functionele verlichting	2
▪ Totaal verbruik functionele verlichting (W)	14
▪ Kleurtemperatuur functionele verlichting (K)	3000

Luchthoeveelheid & geluidsniveau

▪ Vrijblazend debiet (m ³ /h)	700
▪ Debiet afvoer snelheid 1 (m ³ /h) / Max druk afvoer snelheid 1 (Pa)	207 / 447
▪ Debiet afvoer snelheid 2 (m ³ /h) / Max druk afvoer snelheid 2 (Pa)	276 / 489
▪ Debiet afvoer snelheid 3 (m ³ /h) / Max druk afvoer snelheid 3 (Pa)	371 / 526
▪ Debiet afvoer max snelheid (m ³ /h) (Qboost) / Max druk afvoer max snelheid (Pa)	592 / 559
▪ Geluidsdruk afvoer snelheid 1 (dB(A)) / Geluidsniveau afvoer snelheid 1 (dB(A))	28 / 40
▪ Geluidsdruk afvoer snelheid 2 (dB(A)) / Geluidsniveau afvoer snelheid 2 (dB(A))	33 / 45
▪ Geluidsdruk afvoer snelheid 3 (dB(A)) / Geluidsniveau afvoer snelheid 3 (dB(A))	39 / 51
▪ Geluidsdruk afvoer max snelheid (dB(A)) / Geluidsniveau afvoer max snelheid (dB(A)) (LWAboost)	49 / 61

Technische eigenschappen

▪ Maximaal vermogen (W)	238
▪ Netspanning (V)	230
▪ Frequentie (Hz)	50
▪ Elektriciteitsverbruik in stand-by-mode (Ps) (W)	0,23
▪ Netto gewicht (kg)	15
▪ Lengte van de aansluitkabel (m)	1



Installatie accessoires

Extra accessoires

▪ 840029

Afstandsbediening (los te verkrijgen)

Accessoires

Recirculatie kit

26050400

Monoblock Recirculatiekit Novy Crystal

Kit aansturing

990030

Kit voor klepsturing of externe verlichting

